



**Washbecken**  
**Wash basin**

Code PG 7010

**ohne Überlauf**  
**without hole against overflow**

▶ 700 x 550 mm **3501 500** 588,00 €  
**mit Hahnloch**  
**with tape hole**

▶ 700 x 550 mm **3501 501** 588,00 €  
**ohne Hahnloch**  
**without tape hole**  
(Lieferzeit 4-6 Wochen)  
(Delivery time 4-6 weeks)



**mit Überlauf**  
**with hole against overflow**

▶ 700 x 550 mm **3501 505** 611,00 €  
**mit Hahnloch**  
**with tape hole**

▶ 700 x 550 mm **3501 506** 611,00 €  
**ohne Hahnloch**  
**without tape hole**

**Washbecken**

- 700 x 550 mm,
- aus Mineralguss, matt glänzend, mit porenfreier Oberfläche,
- Farbe weiß,
- tiefes Becken mit Fassungsvermögen von 11 Litern,
- ergonomisches Innenbecken mit breitem Frontbereich,
- weiche Radien und gerade Flächen zur angenehmen Armauflage,
- mit zwei integrierten Haltegriffen zum Greifen und Heranziehen oder als Handtuchhalter nutzbar,
- die verdeckte Griffleiste an der Vorderseite unterstützt beim Heranziehen an das Becken den im Rollstuhl sitzenden Menschen,
- mit Ablagefläche für Badutensilien,
- mit oder ohne Überlauf,
- mit oder ohne Hahnloch,
- für Stockschraubenbefestigung,
- unterfahrbar nach DIN 18040 und ÖNORM B1600/1601,
- belastbar bis 150 kg nach DIN EN 14688,
- CE-Kennzeichnung nach Bauproduktenverordnung Nr. 305/2011.
- Waschbecken mit Überlauf inkl. Überlaufgarnitur,
- nachrüstbar mit Cavere Brausehalter horizontal 7485 030, Cavere Haken 7500 140, Cavere Duschkablage 7515 250.

**Ohne Armatur und Siphon**

Reparaturset zum Ausbessern von Beschädigungen auf Anfrage lieferbar.

**Für Waschbecken ohne Überlauf:** als Überlauf können am Care Waschbecken folgende Systeme nachgerüstet werden:

Geberit, Ab- und Überlaufventil "Clou" Viega, Ab- und Überlaufventil "5420.1"

**Wash basin**

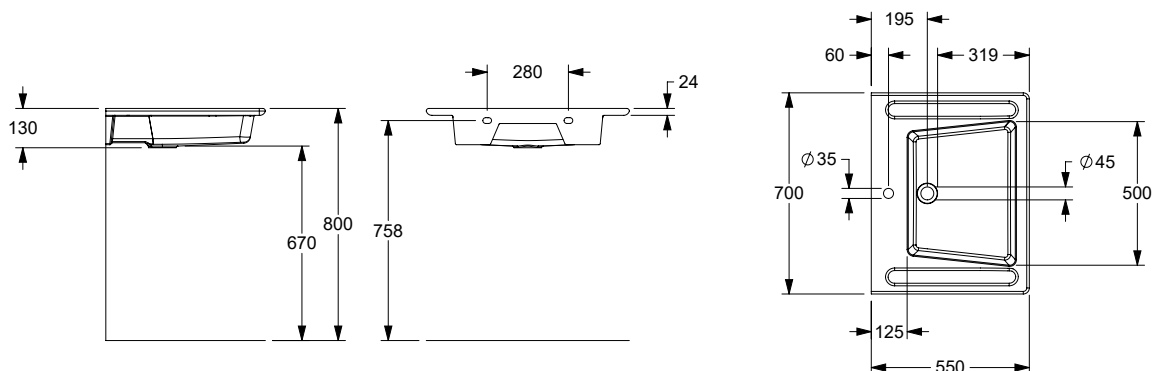
- 700 x 550mm,
- mineral cast, matt and nonporous surface,
- colour white,
- Deep basin with high capacity austrian ÖNORM B1600/1601 of 11 liters,
- ergonomically shaped basin with wide front area,
- rounded edges and smooth surface, pleasant to put the arms on it,
- with two integrated openings for grip, may also be used as towel holder,
- a person in a wheelchair can use the concealed grab rail at the front of the wash basin to pull oneself,
- storage space for items,
- with or without hole against overflow,
- with or without tape hole,
- with hanger bolt fixing,
- wheelchair access according to German standard DIN 18040 and Austrian standard ÖNORM B1600/1601,
- loadable up to 150 kgs according to European standard DIN EN 14688,
- CE mark according to Construction Products Regulation No. 305/2011 (CPR),
- wash basin with hole against overflow including overflow set,
- retrofittable with Cavere Shower head horizontal 7458 030, Cavere Hook 7500 140, Cavere Shower basket 7515 250.

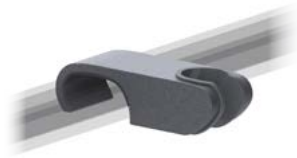
**Without tap and siphon**

Repair set for mending damages, available on request.

**For wash basin without overflow:** At a later stage you can use following systems as overflow for the Care Wash basin:

Geberit (drain valve / overflow valve "Clou")  
Viega (drain valve / overflow valve "5420.1")



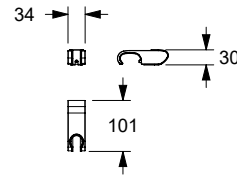


### Cavere Brausehalter horizontal

- 34 x 30 x 101 mm,
- aus Aluminium,
- kratzfeste Pulverbeschichtung mit antibakteriellem Schutz (ausgenommen 091 Carbonschwarz), siehe Register Information,
- lieferbar in den Cavere Farben,
- zum Aufklipsen auf Cavere Duschhandläufe und Care Waschbecken,
- wartungsfrei,
- Aufnahmekonus mit Kunststoffeinsatz, passend für unterschiedliche Handbrausen.

### Cavere Shower head holder horizontal

- 34 x 30 x 101mm,
- made of aluminium,
- scratch-resistant powder coating with antibacterial protection (except 091 carbon black), see register information,
- available in Cavere colours,
- for clamping of Cavere shower rails and Care Sink,
- maintenance-free,
- conical shower head holder with plastic insert, suitable for various hand shower heads.



<b>Brausehalter</b> Shower head holder	Code	PG 7000
▶ 34 x 30 x 101 mm	<b>7485 030</b>	39,50 €

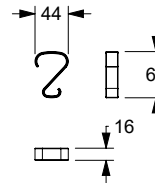


### Cavere Haken, nachrüstbar

- 61 x 44 x 16 mm,
- aus Nylon,
- kratzfeste Pulverbeschichtung mit antibakteriellem Schutz (ausgenommen 091 Carbonschwarz), siehe Register Information,
- lieferbar in den Cavere Farben,
- zum Einhängen in Cavere Duschhandläufe und Care Waschbecken.

### Cavere Hook, retrofittable

- 61 x 44 x 16mm,
- made of nylon,
- scratch-resistant powder coating with antibacterial protection (except 091 carbon black), see register information,
- available in Cavere colours,
- to attach to Cavere Shower handrails and Care Sink.



<b>Haken</b> Hook	Code	PG 7010
▶ 61 x 44 x 16 mm	<b>7500 140</b>	12,25 €

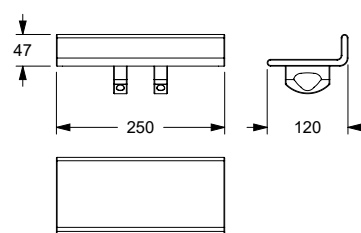


### Cavere Duschkablage zur Verschraubung

- 250 x 47 x 120 mm,
- aus Aluminium,
- kratzfeste Pulverbeschichtung mit antibakteriellem Schutz (ausgenommen 091 Carbonschwarz), siehe Register Information,
- lieferbar in den Cavere Farben,
- zur Verschraubung an Cavere Duschhandläufen und Care Waschbecken,
- Montage der Wandung nach vorne oder zur Wand möglich.

### Cavere Shower basket, fixed with clamp screw

- 250 x 47 x 120mm,
- made of aluminium,
- scratch-resistant powder coating with antibacterial protection (except 091 carbon black), see register information,
- available in Cavere colours,
- for fixing on Cavere shower handrails and Care Sink,
- fixing possible with frame towards the wall or opposite.



<b>Duschkablage</b> Shower basket	Code	PG 7010
▶ 250 x 47 x 120 mm	<b>7515 250</b>	138,00 €