

NORMBAU







PASSION FOR CARE

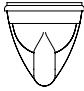
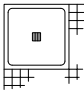
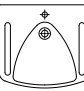
Nylon Care 400

Preisliste 2024 · Price list 2024



ALLEGION

Farbkarte / Colour Chart				RAL-DS RAL	Lichtreflex light reflex	Antibac
Nylon Care						
	019	Weiß / White	RAL-DS 000 95 00 RAL 9016		87	●
	067	Manhattan	RAL-DS 080 70 05		58	●
	028	Verkehrsgrau / Traffic grey	RAL-DS 000 60 00 RAL-7042		26	
	018	Dunkelgrau / Dark grey	RAL-DS 3500 RAL 7043		14	●
	020	Taupe	ähnlich RAL 1019 similar RAL 1019		24	
	016	Schwarz / Black	RAL-DS 1500 RAL 9005		5	
	022	Gelb / Yellow	RAL-DS 080 80 90		65	
	035	Dunkelrot / Dark red	RAL-DS 010 20 25 RAL 3005		6	
	014	Pastellblau / Pastel blue	ähnlich RAL 5007 similar RAL 5007		15	
	015	Saphirblau / Sapphire blue	ähnlich RAL 5011 similar RAL 5011		7	
Verso Care Duo						
	912	Rot-Weiß Red-White			10 / 87	

	Verso Care	Nylon Care 300	Nylon Care 400	Accessoires
 <p>Bereich WC Toilet area</p>	222 - 233	260 - 275	304 - 319	352 - 355
 <p>Bereich Dusche Shower area</p>	234 - 253	276 - 295	320 - 345	356
 <p>Bereich Waschbecken Wash basin area</p>	254 - 255	296 - 300	346 - 350	357 - 372



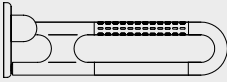




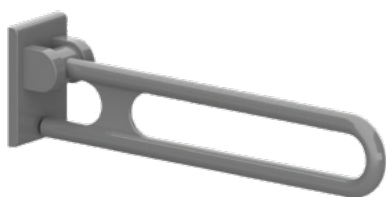


Nylon Care

Nylon
Care 400



Weitere Informationen unter Register  More information see register 	Wand und Wandbeschaffenheit / Wall and wall substance				
	Mauerwerk aus Vollsteinen Brickwork made of full brick	Mauerwerk aus Lochsteinen Brickwork made of perforated brick	Vorwandinstallation Fixing in front of the wall with panels		
	– Beton ≥ B 15 – Vollziegel ≥ Mz 12 – Kalksand - Vollstein ≥ KS 12 – Naturstein mit dichtem Gefüge – Vollbims – Concrete ≥ B 15 – solid brick ≥ Mz 12 – sand-lime brick-solid brick ≥ KS 12 – natural stone with compact grain – solid pumice	– Kalksandlochstein KSL ≥ 12 – Hochlochziegel HLZ ≥ 12 – Hohlblockstein ≥ Hbl4, Hbn4 – andere Lochsteine – cavity brick KSL ≥ 12 – Perforated brick HLZ ≥ 12 – checker brick ≥ Hbl4, Hbn4 – other hollow brick material	Befestigungsplatte aus mehrschichtverleimtem Holz panels and integrated mounting plate made of hardwood	Befestigungsplatte aus Stahl integrated mounting plate made of steel	ohne Hinterfüterung without backfill
Stützklappgriff / Lift-up supports  Halteplatte mit Blindabdeckung / Base plate with cover plate blind Code 0300 479 	Montageset / Fixing Set 0447 690 24,75 €	Montageset / Fixing Set 0447 990 84,50 € mit Injektions-Kartusche* with injection-cartridge* Montageset / Fixing Set 0447 980 55,00 € ohne Injektions-Kartusche without injection-cartridge	Montageset / Fixing Set 0447 750 19,00 €	Montageset / Fixing Set 0447 680 16,50 €	
Montageplatte zur Befestigung von – Wand-/Stützklappgriffe, Mounting plate for fixing – Wall / Lift-up supports, 					Montageplatte / Fixing plate 7448 480 378,00 € 1 Set



Nylon Care 400 Stützklappgriff

- Länge 600, 725, 850 u. 900 mm, Ø 34 mm,
- aus Nylon, optional mit antibakteriellem Schutz, siehe Register Information,
- mit rutschsicherer Griffzone durch strukturierte Oberfläche,
- erhältlich in den Nylon-Farben,
- links und rechts einsetzbar,
- mit korrosionsgeschütztem durchgehendem Stahlkern,
- Ausladung hochgeklappt 178 mm,
- federunterstützt, leichtgängig nach oben und unten klappbar,
- mit einstellbarer vollflächiger Scheibenbremse,
- mit Lagerhülse aus Edelstahl,
- mit stahlverstärkter Montageplatte für Dreipunktbefestigung,
- mit Abdeckung aus Nylon für verdeckte Verschraubung,
- alternativ mit integriertem Papierrollenhalter, mit selbststellender und wartungsfreier Abrollbremse,
- alternativ mit nachrüstbarem Papierrollenhalter 0449 120/4449 120 mit selbsteinstellender und wartungsfreier Abrollbremse,
- alternativ mit Armpolster, Länge 400 mm, Breite 56 mm aus PUR-Integralschaum, Farbe schwarz,
- Länge 850 mm entspricht DIN 18040 1-2 und ÖNORM B1600,
- max. zul. Belastung: 125 kg,
- TÜV PRODUCT SERVICE zertifiziert,
- Lieferung ohne Befestigungsschrauben und Dübel.

Nylon Care 400 Lift-up support rail

- length 600, 725, 850 and 900mm, 34mm dia.,
- made of Nylon, on request with antibacterial protection, see register information,
- textured surface for non-slip grip,
- available in Nylon colours,
- left and right hand application,
- with non-corrosive steel core throughout,
- space required in vertical position 178mm from wall,
- can be folded up and down using a spring-loaded mechanism,
- with adjustable full surface disc brake,
- with stainless steel bearing sleeve,
- with reinforced mounting plate with three-point fixing,
- with Nylon covers for concealed screw fixing,
- alternatively with integrated toilet roll holder with self-adjusting and maintenance free roller brake,
- can be fitted alternatively with toilet roll holder 0449 120/4449 120 with self-adjusting and maintenance free roller brake,
- alternatively with padded armrest, length 400mm, width 56mm made of PUR integral foam, colour black,
- 850mm length according to German standard DIN 18040 1-2 and Austrian standard ÖNORM B1600,
- maximum loading permitted: 125kgs,
- certified by TÜV PRODUCT SERVICE,
- supplied without plugs and screws.

Stützklappgriff Lift-up support rail

	Code	PG 2000
▶ NY.447.010	0447 010	531,00 €
▶ NY.447.015, Antibac L = 600 mm	4447 010	597,00 €
▶ NY.447.030	0447 030	554,00 €
▶ NY.447.035, Antibac L = 725 mm	4447 030	619,00 €
▶ NY.447.050	0447 050	572,00 €
▶ NY.447.055, Antibac L = 850 mm	4447 050	645,00 €
▶ NY.447.070	0447 070	645,00 €
▶ NY.447.075, Antibac L = 900 mm	4447 070	718,00 €

...mit integriertem Papierrollenhalter
...with integrated toilet roll holder

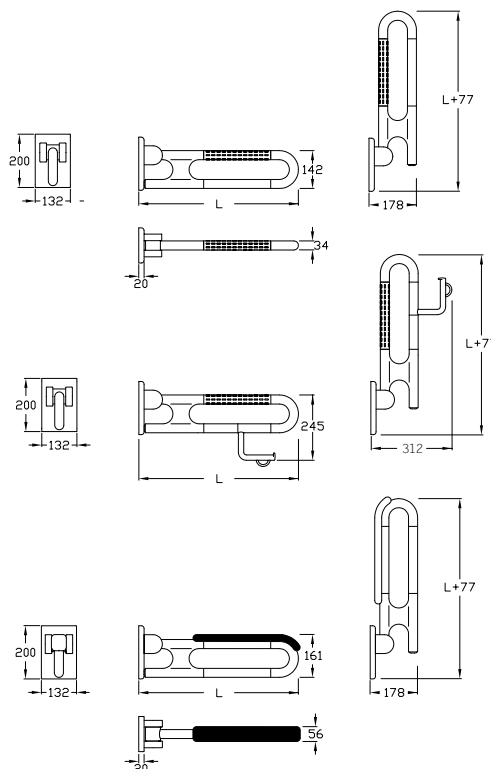
▶ NY.447.120	0447 120	599,00 €
▶ NY.447.125, Antibac L = 600 mm	4447 120	666,00 €
▶ NY.447.140	0447 140	616,00 €
▶ NY.447.145, Antibac L = 725 mm	4447 140	693,00 €
▶ NY.447.160	0447 160	640,00 €
▶ NY.447.165, Antibac L = 850 mm	4447 160	715,00 €
▶ NY.447.180	0447 180	710,00 €
▶ NY.447.185, Antibac L = 900 mm	4447 180	794,00 €

...mit Armpolster
...with padded armrest

▶ NY.447.410 L = 600 mm	0447 410	662,00 €
▶ NY.447.430 L = 725 mm	0447 430	682,00 €
▶ NY.447.450 L = 850 mm	0447 450	704,00 €
▶ NY.447.470 L = 900 mm	0447 470	743,00 €

ⓘ Das Montageset ist entsprechend der Wandbeschaffenheit festzulegen und separat zu bestellen, siehe ✂. Nachrüstbarer Funksender 0449010. Weitere Informationen zum Produkt finden Sie in der Montageanleitung, die unter www.extranet.normbau.de heruntergeladen werden kann.

ⓘ Select appropriate fixing material to suit site conditions, see ✂. Remote control 0449010, retrofittable. Further information on the product can be found in the fixing instructions, which can be downloaded from www.extranet.normbau.de.



Nylon Care
Nylon
Care 400



Stützklappgriff, einhängbar mit Bodenstütze 800 mm
Lift-up support rail, suspendable with floor support for fixing height 800 mm

mit Grundplatte
with base plate

▶ L = 600 mm	0447 310	665,00 €
▶ L = 725 mm	0447 330	689,00 €
▶ L = 850 mm	0447 350	706,00 €
▶ L = 900 mm	0447 370	1.151,00 €

Nylon Care 400 Stützklappgriff, mit Grundplatte, mit Bodenstütze

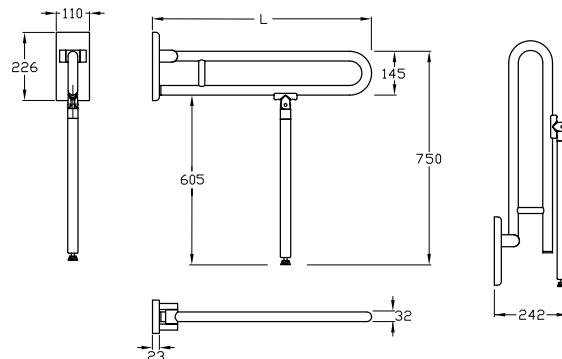
- Länge 600, 725, 850 u. 900 mm, Ø 34 mm,
- aus Nylon, optional mit antibakteriellem Schutz, siehe Register Information,
- mit rutschsicherer Griffzone durch strukturierte Oberfläche,
- erhältlich in den Nylon-Farben,
- links und rechts einsetzbar,
- mit korrosionsgeschütztem durchgehendem Stahlkern,
- Ausladung hochgeklappt 178 mm,
- federunterstützt, leichtgängig nach oben und unten klappbar,
- mit einstellbarer vollflächiger Scheibenbremse,
- mit Lagerhülse aus Edelstahl,
- mit stahlverstärkter Montageplatte für Dreipunktbefestigung,
- mit Abdeckung aus Nylon für verdeckte Verschraubung,
- alternativ mit integriertem Papierrollenhalter, mit selbsteinstellender und wartungsfreier Abrollbremse,
- alternativ mit nachrüstbarem Papierrollenhalter 0449 120/4449 120 mit selbsteinstellender und wartungsfreier Abrollbremse,
- alternativ mit Armpolster, Länge 400 mm, Breite 56 mm aus PUR-Integralschaum, Farbe schwarz,
- Länge 850 mm entspricht DIN 18040 1-2 und ÖNORM B1600,
- max. zul. Belastung: 125 kg,
- TÜV PRODUCT SERVICE zertifiziert,
- Lieferung ohne Befestigungsschrauben und Dübel.

① Das Montageset ist entsprechend der Wandbeschaffenheit festzulegen und separat zu bestellen, siehe ✂. Nachrüstbarer Funksender siehe Register Special Care. Weitere Informationen zum Produkt finden Sie in der Montageanleitung, die unter www.extranet.normbau.de heruntergeladen werden kann.

Nylon Care 400 Lift-up support rail with base plate, with floor support

- length 600, 725, 850 and 900mm, 34mm dia.,
- made of Nylon, on request with antibacterial protection, see register information,
- textured surface for non-slip grip,
- available in Nylon colours,
- left and right hand application,
- with non-corrosive steel core throughout,
- space required in vertical position 178mm from wall,
- can be folded up and down using a spring-loaded mechanism,
- with adjustable full surface disc brake,
- with stainless steel bearing sleeve,
- with reinforced mounting plate with three-point fixing,
- with Nylon covers for concealed screw fixing,
- alternatively with integrated toilet roll holder with self-adjusting and maintenance free roller brake,
- can be fitted alternatively with toilet roll holder 0449 120/4449 120 with self-adjusting and maintenance free roller brake,
- alternatively with padded armrest, length 400mm, width 56mm made of PUR integral foam, colour black,
- 850mm length according to German standard DIN 18040 1-2 and Austrian standard ÖNORM B1600,
- maximum loading permitted: 125kgs,
- certified by TÜV PRODUCT SERVICE,
- supplied without plugs and screws.

① Select appropriate fixing material to suit site conditions, see ✂. Remote control, retrofittable, see register Special Care. Further information on the product can be found in the fixing instructions, which can be downloaded from www.extranet.normbau.de.





Papierrollenhalter, nachrüstbar

- 141 x 117 mm,
- aus Nylon, optional mit antibakteriellem Schutz, siehe Register Information,
- erhältlich in den Nylon-Farben,
- mit selbsteinstellender und wartungsfreier Abrollbremse.

Toilet roll holder, retrofittable

- 141 x 117mm,
- made of Nylon, on request with antibacterial protection, see register information,
- available in Nylon colours,
- with self-adjusting and maintenance-free roller brake.

Papierrollenhalter Toilet roll holder

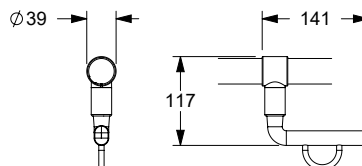
Code PG 2000

▶ PRH 98, Nylon
141 x 117 mm

0449 120 51,00 €

PRH 98, Nylon
141 x 117 mm, Antibac

4449 120 72,50 €



Halteplatte mit Blindabdeckung

- 132 x 200 x 20 mm,
- aus Nylon,
- erhältlich in den Nylon-Farben,
- zum späteren Austausch mit Stützklappgriffen und Wandstützgriffen der Serie Nylon 300/400,
- Lieferung mit Werkzeug zum Demontieren der Kunststoffabdeckung.

ⓘ Das Montageset ist entsprechend der Wandbeschaffenheit festzulegen und separat zu bestellen, siehe ✂

Retaining plate with cover plate blind

- 132 x 200 x 20 mm
- made of Nylon,
- available in Nylon colours,
- for later exchange of lift-up support rails and wall support rails of the Nylon 300/400 series,
- supplied with tool for dismantling the nylon cover.

ⓘ Select appropriate fixing set to suit site conditions see ✂

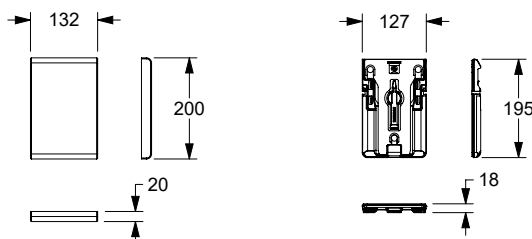


Halteplatte mit Blindabdeckung Retaining plate with cover plate blind

Code PG 0700

▶ 132 x 200 x 20 mm

0300 479 72,00 €





Funksender
Remote control

Code PG 2000

► NYWCR 435
nachrüstbar/retrofittable

0449 010 426,00 €

Funksender

- für Inox Care und Nylon Care Stützklappgriffe mit Bildzeichen für WC-Spülauslösung
- 868,4 MHz Funksender zur kabellosen WC-Spülauslösung,
- Gehäusemaße: 85 x 46 x 16 mm,

kompatibel zu:

Geberit: 115.867.00.1, 115.869.00.1,
115.897.00.1, 115.898.00.1,
115.867.SN, 115.869.SN,

Grohe: 38759SD0,
Sanit: 05.042.00..0000,
05.014.00..0000,
05.015.00..0000,

Tece: 9.240.354, 9.240.355,
Viega: 696177

Remote control

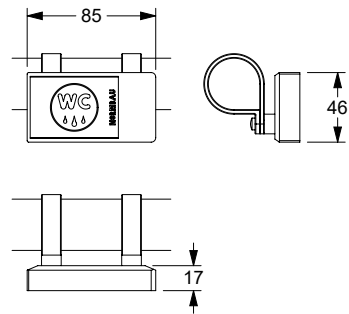
- for Inox Care and Nylon Care Lift-up support rails with symbol for toilet flush
- 868,4 MHz remote control for cordless toilet flush,
- Casing measurements: 85 x 46 x 16mm,

compatible with:

Geberit: 115.867.00.1, 115.869.00.1,
115.897.00.1, 115.898.00.1,
15.867.SN, 115.869.SN,

Grohe: 38759SD0,
Sanit: 05.042.00..0000,
05.014.00..0000,
05.015.00..0000,

Tece: 9.240.354, 9.240.355,
Viega: 696177





Nylon Care 400 Stützklappgriff mit Funksender

Beschreibung siehe Stützklappgriff

- 868,4 MHz Funksender zur kabellosen WC-Spülauslösung,
- Gehäusemaß: 85 x 46 x 16 mm,
- in linker oder rechter Ausführung lieferbar.

Nylon Care 400 Lift-up support rail with remote control

Description see lift-up support rail

- 868,4 MHz remote control for cordless toilet flush,
- casing measurements: 85 x 46 x 16mm,
- left or right hand version.

Kompatibel zu:

Geberit: 115.867.00.1, 115.869.00.1,
115.897.00.1, 115.898.00.1,
115.867.SN, 115.869.SN,
Grohe: 38759SD0,
Sanit: 05.042.00..0000,
05.014.00..0000,
05.015.00..0000,
Tece: 9.240.354, 9.240.355,
Viega: 696177

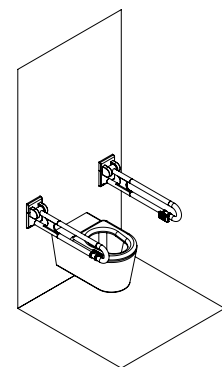
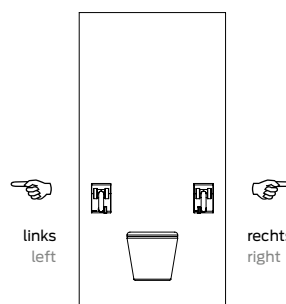
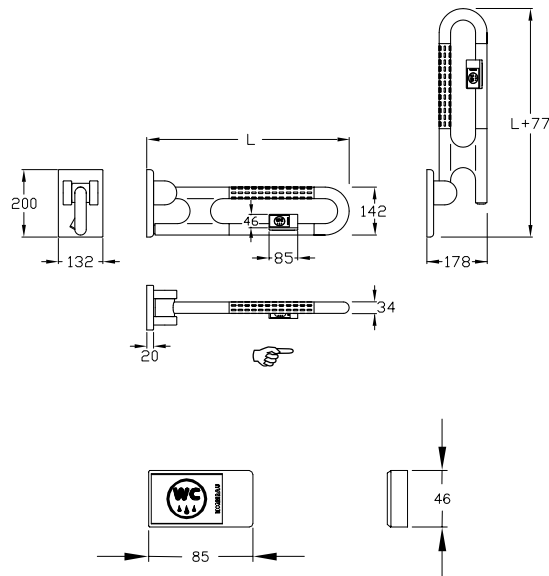
Compatible with:

Geberit: 115.867.00.1, 115.869.00.1,
115.897.00.1, 115.898.00.1,
115.867.SN, 115.869.SN,
Grohe: 38759SD0,
Sanit: 05.042.00..0000,
05.014.00..0000,
05.015.00..0000,
Tece: 9.240.354, 9.240.355,
Viega: 696177

Stützklappgriff mit Funksender

Lift-up support rail with remote control

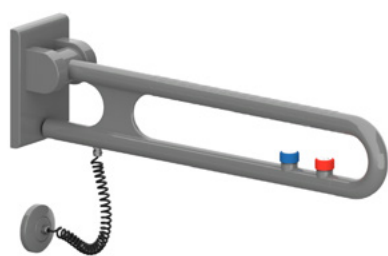
	Code	PG 2000
▶ NY.447.361	0447 361	977,00 €
NY.447.361, Antibac L = 600 mm	4447 361	1089,00 €
▶ NY.447.371	0447 371	977,00 €
NY.447.371, Antibac L = 600 mm	4447 371	1089,00 €
▶ NY.447.363	0447 363	994,00 €
NY.447.363, Antibac L = 725 mm	4447 363	1117,00 €
▶ NY.447.373	0447 373	994,00 €
NY.447.373, Antibac L = 725 mm	4447 373	1117,00 €
▶ NY.447.365	0447 365	1015,00 €
NY.447.365, Antibac L = 850 mm	4447 365	1134,00 €
▶ NY.447.375	0447 375	1015,00 €
NY.447.375, Antibac L = 850 mm	4447 375	1134,00 €
▶ NY.447.367	0447 367	1085,00 €
NY.447.367, Antibac L = 900 mm	4447 367	1217,00 €
▶ NY.447.377	0447 377	1085,00 €
NY.447.377, Antibac L = 900 mm	4447 377	1217,00 €



Richtungsangabe Funksender, aus der Sicht vor dem WC stehend.

Direction of wireless remote control from front view.

Nylon Care
Nylon Care 400



Nylon Care 400 Stützklappgriff, mit E-Taster für WC-Spülungen und Rufanlagen

Anschluss verdeckt mit Rosette

Beschreibung siehe Ausführung Nylon Care 400 Stützklappgriff.

- E-Taster Ø 32 mm, mit Bildzeichen:
 - Farbe blau für WC-Spülung,
 - Farbe rot für die Option Ruf Taste,
 - Farbe schwarz für eine frei belegbare Option (neutral).
- Anschluss verdeckt mit Rosette Ø 80 mm,
- Spiralkabel 4-adrig 0,25 mm² für Steuerungspannung bis 24 V,
- max. zul. Belastung: 125 kg,
- Länge 850 mm entspricht DIN 18040 1-2 und ÖNORM B1600.

① Der Stützklappgriff kann mit ein oder zwei E-Taster geliefert werden.

E-Taster mit der Funktion »Schließer« werden überwiegend für WC-Spülungen eingesetzt; sie können auch mit einer frei belegbaren Option ausgestattet werden. Die Funktion »Öffner« wird überwiegend bei Rufanlagen verwendet.

Nylon Care 400 Lift-up support rail, with E-Button for toilet flush and call system

Connection covered with rose

Description see version Nylon Care 400 Lift-up support rail.

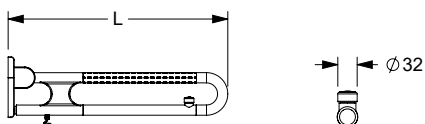
- E-Button 32mm dia, with symbol:
 - colour blue for toilet flush,
 - colour red for option call,
 - colour black for a free definable option (neutral).
- connections: concealed with rose Ø80 mm,
- four lead 0,25mm² helix cable suitable for up to 24V D.C.,
- maximum loading permitted: 125kgs,
- 850mm length according to German standard DIN 18040 1-2 and Austrian standard ÖNORM B1600.

① One or two E-Buttons can be mounted on a lift-up support rail.

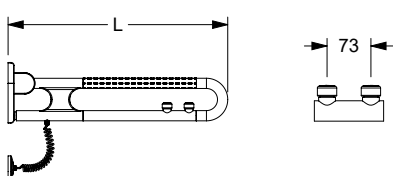
E-Buttons with function »normally open contact« are mostly used for toilet flush, they can also be equipped with another free definable option.

E-Buttons with function »normally closed contact« are mostly used for call systems.

Anschluss verdeckt mit Rosette mit 1 E-Taster
Connection covered with rose with 1 E-Button



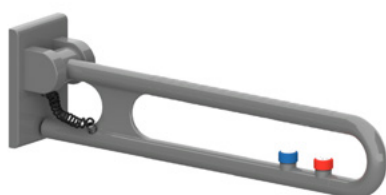
Anschluss verdeckt mit Rosette mit 2 E-Taster
Connection covered with rose with 2 E-Buttons



Einzuplanende kompatible Systeme für E-Taster siehe Seite 479.

Please refer to page 479 concerning interoperable systems for E-buttons.

Tasterfunktionen Functions of electric button	Farbe der Taster Colour buttons	Anschluss verdeckt mit Rosette Connection covered with rose			
		L=600 mm	L=725 mm	L=850 mm	L=900 mm
PG 0700		Bestellnummern Nylon Care 400 Stützklappgriff, mit E-Taster Order no. for Nylon Care 400 Lift-up support rail, with E-Buttons			
WC-Schließer WC - NOC		0441 761 824,00 €	0441 771 848,00 €	0441 781 865,00 €	0441 791 938,00 €
optional Antibac		4441 761 915,00 €	4441 771 941,00 €	4441 781 960,00 €	4441 791 1041,00 €
RUF-Schließer Call - NOC		0441 766 824,00 €	0441 776 848,00 €	0441 786 865,00 €	0441 796 938,00 €
optional Antibac		4441 766 915,00 €	4441 776 941,00 €	4441 786 960,00 €	4441 796 1041,00 €
RUF-Öffner call - NCC		0441 763 824,00 €	0441 773 848,00 €	0441 783 865,00 €	0441 793 938,00 €
optional Antibac		4441 763 915,00 €	4441 773 941,00 €	4441 783 960,00 €	4441 793 1041,00 €
Funktion Schließer functions - NOC		0441 762 824,00 €	0441 772 848,00 €	0441 782 865,00 €	0441 792 938,00 €
optional Antibac		4441 762 915,00 €	4441 772 941,00 €	4441 782 960,00 €	4441 792 1041,00 €
WC und RUF Schließer und Schließer WC and call NOC (both)		0441 767 957,00 €	0441 777 980,00 €	0441 787 998,00 €	0441 797 1071,00 €
optional Antibac		4441 767 1062,00 €	4441 777 1087,00 €	4441 787 1107,00 €	4441 797 1188,00 €
WC und RUF Schließer und Öffner WC and call NOC and NCC		0441 765 957,00 €	0441 775 980,00 €	0441 785 998,00 €	0441 795 1071,00 €
optional Antibac		4441 765 1062,00 €	4441 775 1087,00 €	4441 785 1107,00 €	4441 795 1188,00 €
WC und Funktion Schließer und Schließer WC and funktion NOC (both)		0441 764 957,00 €	0441 774 980,00 €	0441 784 998,00 €	0441 794 1071,00 €
optional Antibac		4441 764 1062,00 €	4441 774 1087,00 €	4441 784 1107,00 €	4441 794 1188,00 €



Nylon Care 400 Stützklappgriff, mit E-Taster für WC-Spülungen und Rufanlagen

Anschluss verdeckt mit Montageplatte

Beschreibung siehe Ausführung Nylon Care 400 Stützklappgriff.

- E-Taster Ø 32 mm, mit Bildzeichen:
 - Farbe blau für WC-Spülung,
 - Farbe rot für die Option Ruf Taste,
 - Farbe schwarz für eine frei belegbare Option (neutral).
- Spiralkabel 4-adrig 0,25 mm² für Steuerung bis 24 V,
- max. zul. Belastung: 125 kg,
- Länge 850 mm entspricht DIN 18040 1-2 und ÖNORM B1600.

① Der Stützklappgriff kann mit ein oder zwei E-Taster geliefert werden. E-Taster mit der Funktion »Schließer« werden überwiegend für WC-Spülungen eingesetzt; sie können auch mit einer frei belegbaren Option ausgestattet werden. Die Funktion »Öffner« wird überwiegend bei Rufanlagen verwendet.

Nylon Care 400 Lift-up support rail, with E-Button for toilet flush and call system

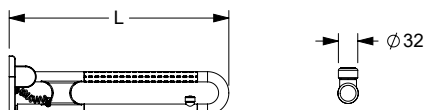
Connection to mounting plate

Description see version Nylon Care 400 Lift-up support rail.

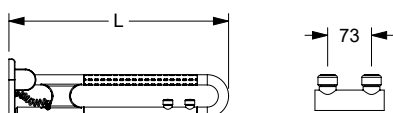
- E-Button 32mm dia, with symbol:
 - colour blue for toilet flush,
 - colour red for option call,
 - colour black for a free definable option (neutral),
- four lead 0,25mm² helix cable suitable for up to 24V D.C.,
- maximum loading permitted: 125kgs,
- 850mm length according to German standard DIN 18040 1-2 and Austrian standard ÖNORM B1600.

① One or two E-Buttons can be mounted on a lift-up support rail. E-Buttons with function »normally open contact« are mostly used for toilet flush, they can also be equipped with another free definable option. E-Buttons with function »normally closed contact« are mostly used for call systems.

Anschluss verdeckt mit Montageplatte mit 1 E-Taster
Connection to mounting plate with 1 E-Button



Anschluss verdeckt mit Montageplatte mit 2 E-Taster
Connection to mounting plate with 2 E-Buttons



Einzuplanende kompatible Systeme für E-Taster siehe Seite 479.
Please refer to page 479 concerning interoperable systems for E-buttons.

Tasterfunktionen Functions of electric button	Farbe der Taster Colour buttons	Anschluss verdeckt mit Montageplatte Connection to mounting plate			
		L=600 mm	L=725 mm	L=850 mm	L=900 mm
PG 0700		Bestellnummern Nylon Care 400 Stützklappgriff, mit E-Taster Order no. for Nylon Care 400 Lift-up support rail, with E-Buttons			
WC-Schließer WC - NOC		0441 861 824,00 €	0441 871 848,00 €	0441 881 865,00 €	0441 891 938,00 €
optional Antibac		4441 861 915,00 €	4441 871 941,00 €	4441 881 960,00 €	4441 891 1041,00 €
RUF-Schließer Call - NOC		0441 866 824,00 €	0441 876 848,00 €	0441 886 865,00 €	0441 896 938,00 €
optional Antibac		4441 866 915,00 €	4441 876 941,00 €	4441 886 960,00 €	4441 896 1041,00 €
RUF-Öffner call - NCC		0441 863 824,00 €	0441 873 848,00 €	0441 883 865,00 €	0441 893 938,00 €
optional Antibac		4441 863 915,00 €	4441 873 941,00 €	4441 883 960,00 €	4441 893 1041,00 €
Funktion Schließer functions - NOC		0441 862 824,00 €	0441 872 848,00 €	0441 882 865,00 €	0441 892 938,00 €
optional Antibac		4441 862 915,00 €	4441 872 941,00 €	4441 882 960,00 €	4441 892 1041,00 €
WC und RUF Schließer und Schließer WC and call NOC (both)		0441 867 957,00 €	0441 877 980,00 €	0441 887 998,00 €	0441 897 1071,00 €
optional Antibac		4441 867 1062,00 €	4441 877 1087,00 €	4441 887 1107,00 €	4441 897 1188,00 €
WC und RUF Schließer und Öffner WC and call NOC and NCC		0441 865 957,00 €	0441 875 980,00 €	0441 885 998,00 €	0441 895 1071,00 €
optional Antibac		4441 865 1062,00 €	4441 875 1087,00 €	4441 885 1107,00 €	4441 895 1188,00 €
WC und Funktion Schließer und Schließer WC and funktion NOC (both)		0441 864 957,00 €	0441 874 980,00 €	0441 884 998,00 €	0441 894 1071,00 €
optional Antibac		4441 864 1062,00 €	4441 874 1087,00 €	4441 884 1107,00 €	4441 894 1188,00 €

Nylon Care
Nylon Care 400



Stützbügel

- Länge 825 mm, Ø 34 mm,
- aus Nylon, mit Auflage aus PUR-Integral-schaum, Farbe schwarz,
- erhältlich in den Nylon-Farben,
- mit korrosionsgeschütztem durchgehendem Stahlkern,
- klemmbar auf paarweise montierte Stützklaopgriffe oder Wandstützgriffe mit Befestigungsabstand von 700 mm nach DIN 18024-2 und DIN 18040.

① Lieferbar für weitere Befestigungsabstände ab 680 mm.
Als Wandhalterung kann der Halter 0518 010/ 4518 010 eingesetzt werden.

Safety support rail

- length 825mm, 34mm dia.,
- made of Nylon, with padded armrest made of PUR integral foam, colour black,
- available in Nylon colours,
- with non-corrosive steel core throughout,
- secured by clamp fitting across two lift-up support rails or wall support rails with a distance of 700mm according to German standards DIN 18024-2 and DIN 18040.

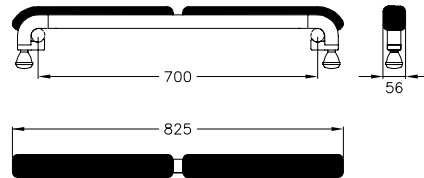
① Further lengths available on request (minimum length 680mm).
This safety support rail can be kept to the holder 0518 010/ 4518 010 which is fixed to the wall.

Stützbügel Safety support rail

Code PG 2000

▶ NY.453.420
ohne Stützklaopgriffe
without lift-up support rails

0453 420 399,00 €





Stützklappgriff
Lift-up support rail

	Code	PG 2000
▶ NY.437.010 L = 600 mm	0437 010	420,00 €
▶ NY.437.030 L = 725 mm	0437 030	434,00 €
▶ NY.437.050 L = 850 mm	0437 050	460,00 €
▶ NY.437.070 L = 900 mm	0437 070	478,00 €

Stützklappgriff

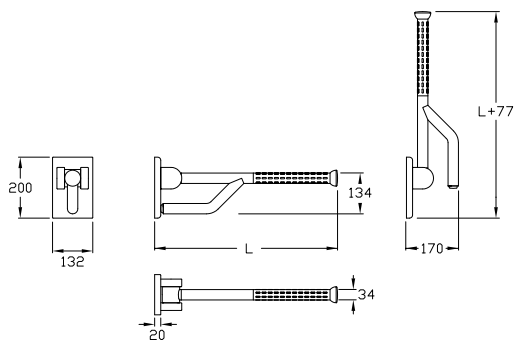
- Länge 600, 725, 850 u. 900 mm, Ø 34 mm,
- aus Nylon,
- mit rutschsicherer Griffzone durch strukturierte Oberfläche,
- erhältlich in den Nylon-Farben,
- links und rechts einsetzbar,
- mit korrosionsgeschütztem durchgehendem Stahlkern,
- Ausladung hochgeklappt 170 mm,
- leichtgängig klappbar,
- mit einstellbarer Bremse,
- mit stahlverstärkter Montageplatte für Dreipunktbefestigung,
- mit Abdeckung aus Nylon für verdeckte Verschraubung,
- alternativ mit integriertem Papierrollenhalter mit selbststellender und wartungsfreier Abrollbremse,
- Länge 850 mm entspricht DIN 18040 1-2 und ÖNORM B1600,
- max. zul. Belastung: 100 kg,
- Lieferung ohne Befestigungsschrauben und Dübel.

ⓘ Das Montageset ist entsprechend der Wandbeschaffenheit festzulegen und separat zu bestellen, siehe .

Lift-up support rail

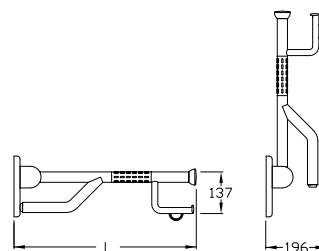
- length 600, 725, 850 and 900mm, 34mm dia.,
- made of Nylon,
- textured surface for non-slip grip,
- available in Nylon colours,
- left and right hand application,
- with non-corrosive steel core throughout,
- space required in vertical position 170mm from wall,
- can be folded up and down weightlessly,
- with adjustable brake,
- with reinforced mounting plate with three-point fixing,
- with Nylon covers for concealed screw fixing,
- can be fitted alternatively with integrated toilet roll holder with self-adjusting and maintenance free roller brake,
- loading to 850mm length according to German standard DIN 18040 1-2 and Austrian standard ÖNORM B1600,
- maximum loading permitted: 100kgs.
- supplied without plugs and screws.

ⓘ Select appropriate fixing set to suit site conditions see .



...mit integriertem Papierrollenhalter
...with integrated toilet roll holder

▶ NY.437.110 L = 600 mm	0437 110	467,00 €
▶ NY.437.130 L = 725 mm	0437 130	483,00 €
▶ NY.437.150 L = 850 mm	0437 150	506,00 €
▶ NY.437.170 L = 900 mm	0437 170	523,00 €





Rückenlehne

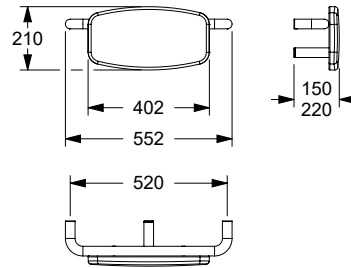
- 520 x 210 x 150 mm,
520 x 210 x 220 mm,
545 x 210 x 150 mm,
545 x 210 x 220 mm, Ø 32 mm,
- Bügel aus Edelstahl, Werkstoff Nr. 1.4301 (A2, AISI 304) pulverbeschichtet in schwarz (016), manhattan (067), dunkelgrau (018) oder weiß (019),
- Polster aus PUR-Integralschaum, Farbe schwarz oder hellgrau,
- ohne Rosetten, verdeckte Verschraubung mit Gewindestift von unten montiert,
- Schrauben aus Edelstahl,
- Montageset passend für Vorwandinstallation liegt bei,
- entspricht DIN 18040-1 / ÖNORM B1600.

Backrest

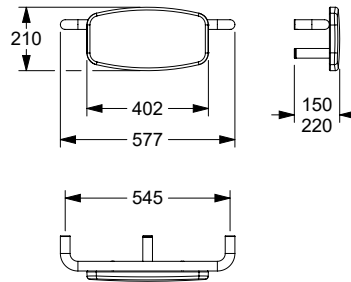
- 520 x 210 x 150mm,
520 x 210 x 220mm,
545 x 210 x 150mm,
545 x 210 x 220mm, 32mm dia.,
- backrest support made of stainless steel, material No. 1.4301 (A2, AISI 304) with scratch-resistant powder coating, available in colours: black (016), manhattan (067), dark grey (018) or white (019),
- padded, made of PUR integral foam, colour black or light grey,
- without roses, concealed fixing with grub screw from bottom,
- stainless steel screws,
- suitable fixing set for front-wall installation included,
- according to German standard DIN 18040-1 and Austrian standard ÖNORM B1600.

Rückenlehne Code PG 0700
Backrest

- ▶ 520 x 210 x 150 mm **0300 416** 348,00 €
Polster schwarz
padded backrest, colour black
- ▶ 520 x 210 x 150 mm **0300 417** 348,00 €
Polster hellgrau
padded backrest, colour light grey
- ▶ 520 x 210 x 220 mm **0300 418** 363,00 €
Polster schwarz
padded backrest, colour black
- ▶ 520 x 210 x 220 mm **0300 419** 363,00 €
Polster hellgrau
padded backrest, colour light grey



- ▶ 545 x 210 x 150 mm **0300 420** 348,00 €
Polster schwarz
backrest, colour black
- ▶ 545 x 210 x 150 mm **0300 421** 348,00 €
Polster hellgrau
backrest, colour light grey
- ▶ 545 x 210 x 220 mm **0300 422** 363,00 €
Polster schwarz
padded backrest black
- ▶ 545 x 210 x 220 mm **0300 423** 363,00 €
Polster hellgrau
padded backrest light grey





Rückenlehne

- 590 x 204 x 342 mm, Ø 34 mm,
- aus Nylon, optional mit antibakteriellem Schutz, siehe Register Information,
- erhältlich in den Nylon-Farben,
- mit korrosionsgeschütztem durchgehendem Stahlkern,
- mit faserverstärkten Kunststoffrosetten Ø 70 mm für verdeckte Verschraubung,
- Lieferung mit Edelstahl Torx-Schrauben Ø 6 x 70 mm und Dübeln für Vollbaustoffe.

Backrest

- 590 x 204 x 342mm, 34mm dia.,
- made of Nylon, on request with antibacterial protection, see register information,
- available in Nylon colours,
- with non-corrosive steel core throughout,
- with fiber reinforced plastic roses 70mm dia. for concealed screw fixing,
- supplied with 6mm dia. x 70mm stainless. Torx screws and plugs for solid masonry.

❗ Für Wandmontage über WC mit Länge 700 mm nach DIN 18040 und ÖNORM B1600.
Für den Einsatz von Dichtronden 0300 901/0300 910 geeignet.

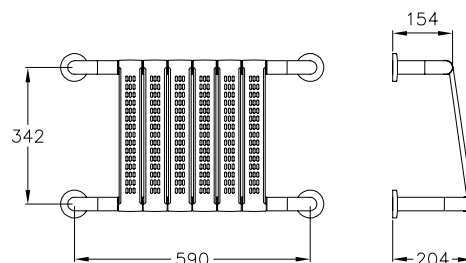
❗ For wall fixing above WC with 700mm length according to German standards DIN 18040 and Austrian standard ÖNORM B1600.

Suitable for use with Rose Gasket 0300 901/0300 910

Rückenlehne Backrest

Code PG2000

▶ NY.841.320	0841 320	486,00 €
NY.841.325 Antibac	4841 320	549,00 €



Dichtronde

- Ø 62 mm,
- selbstklebend, mit Trägerfolie,
- aus Zellkautschuk EPDM, Farbe schwarz,
- ermöglicht die normgerechte Abdichtung der Bohrpunkte (DIN 18534-1),
- auch auf Fugen einsetzbar,
- für alle Nylon Care Produkte mit Rosette Ø 70 mm einsetzbar,
- Verpackungseinheit 10 bzw. 50 Stück.

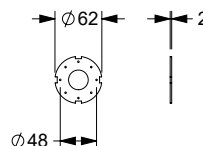
Rose Gasket

- Ø 62mm,
- self-adhesive, with carrier foil,
- made of cell rubber EPDM, colour black,
- sealing of the drilling points according to German standard DIN 18534-1 possible,
- can also be used on seams,
- can be used with all Nylon Care products with Ø 70mm rose,
- packing units of 10 pcs respectively 50 pcs.

Dichtronde Rose Gasket

Code

▶ 62 x 2 mm 10 Stück 10 pieces	0300 901	16,75 €
▶ 62 x 2 mm 50 Stück 50 pieces	0300 910	58,50 €





Winkelgriff
Grab rail

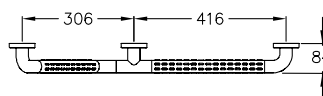
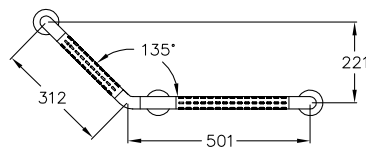
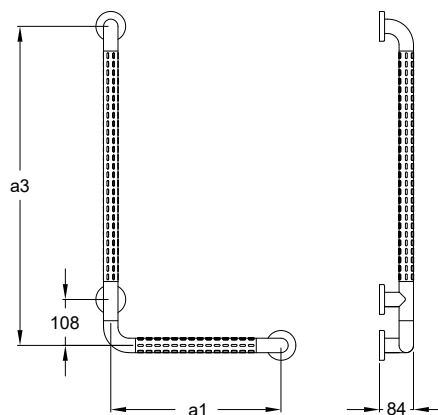
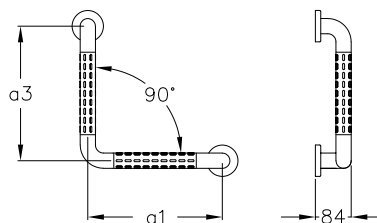
a1 / mm	a2 / mm	a3 / mm	Antibac	Code	PG 2000
300		300		0464 020	247,00 €
300		300	●	4464 020	275,00 €
320		620		0464 010	260,00 €
320		620	●	4464 010	293,00 €
400		750		0464 030	341,00 €
400		750	●	4464 030	383,00 €
500		620		0464 040	332,00 €
500		620	●	4464 040	374,00 €
500		750		0464 050	354,00 €
500		750	●	4464 050	394,00 €
500		950		0464 095	372,00 €
500		950	●	4464 095	417,00 €

Winkelgriff

- 300 x 300 mm, 320 x 620 mm, 400 x 750 mm, 500 x 620 mm, 500 x 750 mm, 500 x 950 mm, Ø 34 mm, 90°;
- 501 x 312 mm, Ø 34 mm, 135°;
- aus Nylon, optional mit antibakteriellem Schutz, siehe Register Information,
- mit rutschsicherer Griffzone durch strukturierte Oberfläche,
- erhältlich in den Nylon-Farben,
- links und rechts einsetzbar,
- mit korrosionsgeschütztem durchgehendem Stahlkern,
- mit faserverstärkten Kunststoffrossetten Ø 70 mm für verdeckte Verschraubung,
- mit Dichtronde zur normgerechten Abdichtung der Bohrpunkte (DIN 18534-1),
- max. zul. Belastung: 125 kg,
- erfüllt die Anforderungen nach DIN 18040,
- Lieferung mit Edelstahl Torx-Schrauben Ø 6 x 70 mm und Dübeln für Vollbaustoffe,
- 500 x 750 mm entspricht ÖNORM B1600.

Grab rail

- 300 x 300mm, 320 x 620mm, 400 x 750mm, 500 x 620mm, 500 x 750mm, 500 x 950mm, 34mm dia., 90°;
- 501 x 312mm, 34mm dia., 135°;
- made of Nylon, on request with antibacterial protection, see register information,
- textured surface for non-slip grip,
- available in Nylon colours,
- left and right hand application,
- with non-corrosive steel core throughout,
- with fiber reinforced plastic roses 70mm dia. for concealed screw fixing,
- with Rose Gasket for sealing of the drilling points according to German standard DIN 18534-1,
- supplied with 6mm dia. x 70mm stainless Torx screws and plugs for solid masonry,
- maximum loading permitted: 125kgs,
- meets the requirements of DIN 18040,
- 500 x 750mm according to Austrian standard ÖNORM B1600.



a1 / mm	a2 / mm	a3 / mm	Antibac	Code	PG 2000
501		312		0464 060	269,00 €
501		312	●	4464 060	299,00 €



Haltegriff Grab bar

a1 / mm	a2 / mm	a3 / mm	Antibac	Code	PG 2000
300				0453 090	98,00 €
300			●	4453 090	111,00 €
400				0453 080	108,00 €
400			●	4453 080	121,00 €
500				0453 100	112,00 €
500			●	4453 100	124,00 €
600				0453 070	117,00 €
600			●	4453 070	130,00 €

Haltegriff

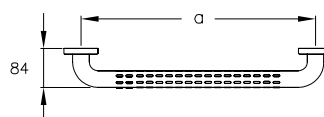
- Achsmaß (a) 300, 400, 500, 600, Ø 34 mm,
- aus Nylon, optional mit antibakteriellem Schutz, siehe Register Information,
- strukturiertes Rohr, einteilig,
- erhältlich in den Nylon-Farben,
- mit korrosionsgeschütztem durchgehendem Stahlkern,
- mit faserverstärkten Kunststoffrosetten Ø 70 mm für verdeckte Verschraubung,
- mit Dichtronde zur normgerechten Abdichtung der Bohrpunkte (DIN 18534-1),
- max. zul. Belastung: 125 kg,
- zum Einhängen von Einhängesitzen 0847 710/...910/...714/...914/...719/...919, 8750... ab a = 300 mm, 0300 771/...772, 0844..., 0847 110 ab a = 500 mm, 0300773/...774, 0847 114 ab a = 600 mm,
- erfüllt die Anforderungen nach DIN 18040,
- Lieferung mit Edelstahl Torx-Schrauben Ø 6 x 70 mm und Dübeln für Vollbaustoffe.

❗ Nicht geeignet für verschiebbare Brausehalterstange.

Grab bar

- axial dimension (a) 300, 400, 500, 600, 34mm dia.,
- made of Nylon, on request with antibacterial protection, see register information,
- textured surface, injected in one piece
- available in Nylon colours,
- with non-corrosive steel core throughout,
- with fiber reinforced plastic roses 70mm dia. for concealed screw fixing,
- with Rose Gasket for sealing of the drilling points according to German standard DIN 18534-1,
- maximum loading permitted: 125kgs,
- suitable for suspendable shower seats 0847 710/...910/...714/...914/...719/...919, 8750... from a = 300mm, 0300 771/...772, 0844..., 0847 110 from a = 500mm, 0300773/...774, 0847 114 from a = 600mm,
- meets the requirements of DIN 18040,
- supplied with 6mm dia. x 70mm stainless Torx screws and plugs for solid masonry.

❗ Not suitable for shower head rail, movable.



Haltegriff Grab bar

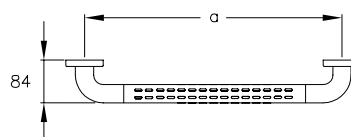
a1 / mm	a2 / mm	a3 / mm	Antibac	Code	PG 2000
800				0453 030	183,00 €
800			●	4453 030	204,00 €
1000				0453 020	192,00 €
1000			●	4453 020	216,00 €
1100				0453 010	204,00 €
1100			●	4453 010	229,00 €

Haltegriff

- Achsmaß (a) 800, 1000, 1100 mm, Ø 34 mm,
- aus Nylon, optional mit antibakteriellem Schutz, siehe Register Information,
- strukturiertes Rohr,
- erhältlich in den Nylon-Farben,
- mit korrosionsgeschütztem durchgehendem Stahlkern,
- mit faserverstärkten Kunststoffrosetten Ø 70 mm für verdeckte Verschraubung,
- mit Dichtronde zur normgerechten Abdichtung der Bohrpunkte (DIN 18534-1),
- max. zul. Belastung: 125 kg,
- erfüllt die Anforderungen nach DIN 18040,
- Lieferung mit Edelstahl Torx-Schrauben Ø 6 x 70 mm und Dübeln für Vollbaustoffe.

Grab bar

- axial dimension (a) 800, 1000, 1100mm, 34mm dia.,
- made of Nylon, on request with antibacterial protection, see register information,
- textured surface,
- available in Nylon colours,
- with non-corrosive steel core throughout,
- with fiber reinforced plastic roses 70mm dia. for concealed screw fixing,
- with Rose Gasket for sealing of the drilling points according to German standard DIN 18534-1,
- maximum loading permitted: 125kgs,
- meets the requirements of DIN 18040,
- supplied with 6mm dia. x 70mm stainless Torx screws and plugs for solid masonry.





Duschhandlauf

- 767 x 767 x 780 mm, Ø 34 mm,
- aus Nylon, optional mit antibakteriellem Schutz, siehe Register Information,
- mit rutschsicherer Griffzone durch strukturierte Oberfläche,
- erhältlich in den Nylon-Farben,
- links und rechts einsetzbar,
- mit korrosionsgeschütztem durchgehendem Stahlkern,
- mit faserverstärkten Kunststoffrosetten Ø 70 mm für verdeckte Verschraubung,
- mit Dichtronde zur normgerechten Abdichtung der Bohrpunkte (DIN 18534-1),
- max. zul. Belastung: 175 kg,
- zum Einhängen von Einhängesitzen 0300 ..., 0844 ..., 0847 ..., 8750...,
- erfüllt die Anforderungen nach DIN 18040,
- Lieferung mit Edelstahl Torx-Schrauben Ø 6 x 70 mm und Dübeln für Vollbaustoffe.

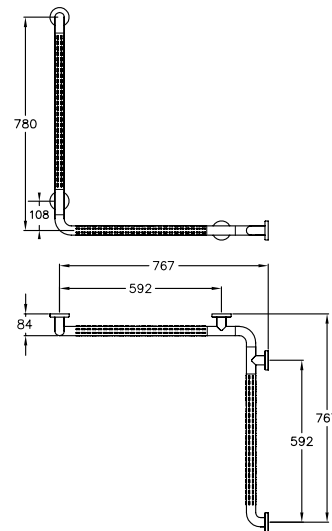
Shower handrail

- 767 x 767 x 780mm, 34mm dia.,
- made of Nylon, on request with antibacterial protection, see register information,
- textured surface for non-slip grip,
- available in Nylon colours,
- left and right hand application,
- with non-corrosive steel core throughout,
- with fiber reinforced plastic roses 70mm dia. for concealed screw fixing,
- with Rose Gasket for sealing of the drilling points according to German standard DIN 18534-1,
- maximum loading permitted: 175kgs,
- suitable for suspendable shower seats 0300 ..., 0844 ..., 0847 ..., 8750...,
- meets the requirements of DIN 18040,
- supplied with 6mm dia. x 70mm stainless. Torx screws and plugs for solid masonry.

Duschhandlauf

Shower handrail

a1 / mm	a2 / mm	a3 / mm	Antibac	Code	PG 2000
767	767	780		0485 010	489,00 €
767	767	780	●	4485 010	551,00 €



Nylon Care Distanzstück

- Ø 72 mm,
- aus Polyamid,
- lieferbar in den Nylon Farben,
- zum Einsatz an Wänden mit Teilverfliesung.

Beispiel :

Wenn ein Befestigungspunkt auf einem nicht verfliesen Bereich liegt, kann die Distanzscheibe zum Ausgleich untergelegt werden.

Nylon Care Spacer

- Ø 72 mm,
- made of polyamid,
- available in Nylon colours,
- the spacer is used for walls which are partially tiled.

Example:

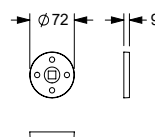
If a fixing point is located on a non-tiled area, the spacer can be placed underneath to compensate.



Distanzscheibe Spacer

Code PG 0700

▶ Ø 72 mm **0300 889** 12,25 €





Brausehalter

- 90 x 113 mm,
- aus Nylon, optional mit antibakteriellem Schutz, siehe Register Information,
- mit langem Bedienhebel,
- erhältlich in den Nylon-Farben,
- für Brausestangen Ø 34 mm,
- stufenlose Höhen- und Winkeleinstellung,
- Aufnahmekonus passend für Handbrausen unterschiedlicher Fabrikate, mit seitlichem Vielzweckhaken.

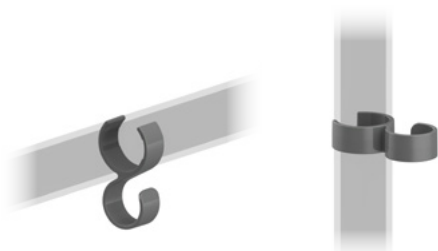
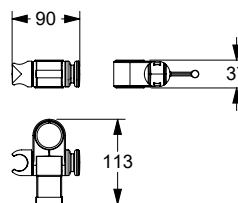
Shower head holder

- 90 x 113mm,
- made of Nylon, on request with antibacterial protection, see register information,
- with extra long lever,
- available in Nylon colours,
- for shower handrail 34mm dia.,
- easy adjustment to any height and angle,
- shower head holder suitable for various hand shower heads, with multi-purpose side hook.

Brausehalter Shower head holder

Code PG 1500

▶ NY.BRH 91 90 x 113 mm	0515 050	57,00 €
90 x 113 mm, Antibac	4515 050	63,00 €



Haken, nachrüstbar / Brauseschlauchführung

- 64 x 36 mm,
- aus Nylon, optional mit antibakteriellem Schutz, siehe Register Information,
- erhältlich in den Nylon-Farben,
- zum Aufklipsen auf Duschhandläufe und Brausestangen Ø 30-34 mm,
- mit Gummieinlagen zur Rutschhemmung,
- dient an Handläufen als Haken oder zur Führung des Brauseschlauchs an der Brausehalterstange.

Cavere Hook, retrofittable / Shower hose guide

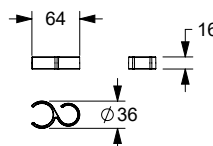
- 64 x 36mm,
- made of Nylon, on request with antibacterial protection, see register information,
- available in Nylon colours,
- for clipping onto shower handrails and shower head rails 30-34mm dia.,
- with rubber inserts for slip resistance,
- serves as a hook on handrails or for guiding the shower hose on the shower rail.

Haken / Brauseschlauchführung

Code PG 1500

Hook / Shower hose guide

▶ 64 x 36 mm	0925 391	13,50 €
64 x 36 mm, Antibac	4925 391	14,00 €





Brausehalterstange

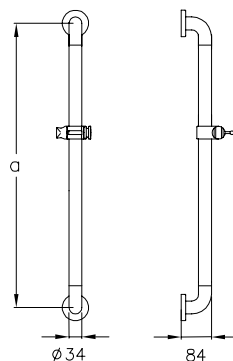
- Achsmaß 600, 800, 1000 und 1100 mm, Ø 34 mm,
- aus Nylon, optional mit antibakteriellem Schutz, siehe Register Information,
- erhältlich in den Nylon-Farben,
- mit korrosionsgeschütztem durchgehendem Stahlkern,
- mit Brausehalter 0515 050/4515 050,
- Brausehalter mit stufenloser Höhen- und Winkeleinstellung, Aufnahmekonus passend für Handbrausen unterschiedlicher Fabrikate, mit seitlichem Vielzweckhaken,
- mit faserverstärkten Kunststoffrosetten Ø 70 mm für verdeckte Verschraubung,
- mit Dichtronde zur normgerechten Abdichtung der Bohrpunkte (DIN 18534-1),
- max. zul. Belastung: 125 kg,
- Lieferung mit Edelstahl Torx-Schrauben Ø 6 x 70 mm und Dübeln für Vollbaustoffe.

Shower head rail

- axial dimension 600, 800, 1000 and 1100mm, 34mm dia.,
- made of Nylon, on request with antibacterial protection, see register information,
- available in Nylon colours,
- with non-corrosive steel core throughout,
- with adjustable shower head holder 0515 050/4515 050,
- easy adjustment to any height and angle, shower head holder suitable for various hand shower heads, with multi-purpose side hook,
- with fiber reinforced plastic roses 70mm dia. for concealed screw fixing,
- with Rose Gasket for sealing of the drilling points according to German standard DIN 18534-1,
- maximum loading permitted: 125kgs,
- supplied with 6mm dia. x 70mm stainless Torx screws and plugs for solid masonry.

Brausehalterstange Shower head rail

a1 / mm	a2 / mm	a3 / mm	Antibac	Code	PG 2000
		600		0488 090	178,00 €
		600	●	4488 090	206,00 €
		800		0488 070	199,00 €
		800	●	4488 070	229,00 €
		1000		0488 050	221,00 €
		1000	●	4488 050	255,00 €
		1100		0488 030	229,00 €
		1100	●	4488 030	263,00 €





Brausehalterstange, nachrüstbar, verschiebbar

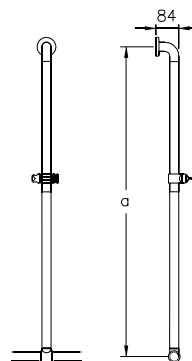
- a = 750, 1100, 1158 mm, Ø 34 mm,
- aus Nylon, optional mit antibakteriellem Schutz, siehe Register Information,
- erhältlich in den Nylon-Farben,
- verschiebbare Brausehalterstange in Anwendung für NORMBAU Duschhandläufe Nylon 400,
- mit korrosionsgeschütztem durchgehendem Stahlkern,
- mit Brausehalter 0515 050/4515 050,
- Brausehalter mit stufenloser Höhen- und Winkeleinstellung, Aufnahmekonus passend für Handbrausen unterschiedlicher Fabrikate, mit seitlichem Vielzweckhaken,
- mit faserverstärkter Kunststoffrosette Ø 70 mm für verdeckte Verschraubung,
- mit Dichtronde zur normgerechten Abdichtung der Bohrpunkte (DIN 18534-1),
- Lieferung mit Edelstahl Torx-Schrauben Ø 6 x 70 mm und Dübeln für Vollbaustoffe.

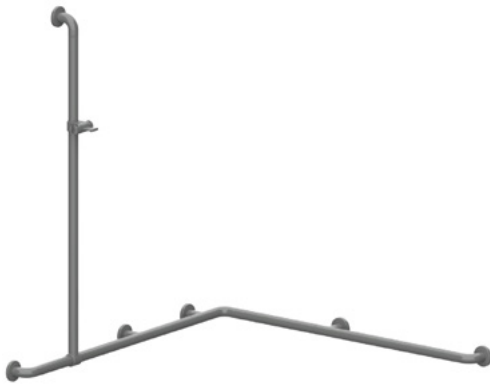
Shower headrail, retrofittable, movable

- a = 750, 1100, 1158mm, 34mm dia.,
- made of Nylon, on request with antibacterial protection, see register information,
- available in Nylon colours,
- movable shower head rail for NORMBAU shower handrail from Nylon 400,
- with non-corrosive steel core throughout,
- with adjustable shower head holder 0515 050/4515 050,
- easy adjustment to any height and angle,
- shower head holder suitable for various hand shower heads, with multi-purpose side hook,
- with fiber reinforced plastic rose 70mm dia. for concealed screw fixing,
- with Rose Gasket for sealing of the drilling points according to German standard DIN 18534-1,
- supplied with 6mm dia. x 70mm stainless steel Torx screws and plugs for solid masonry.

Brausehalterstange Shower headrail

a1 / mm	a2 / mm	a3 / mm	Antibac	Code	PG 2000
		750		0489 030	161,00 €
		750	●	4489 030	180,00 €
		1100		0489 040	172,00 €
		1100	●	4489 040	193,00 €
		1158		0489 050	179,00 €
		1158	●	4489 050	201,00 €





Duschhandlauf
Shower handrail

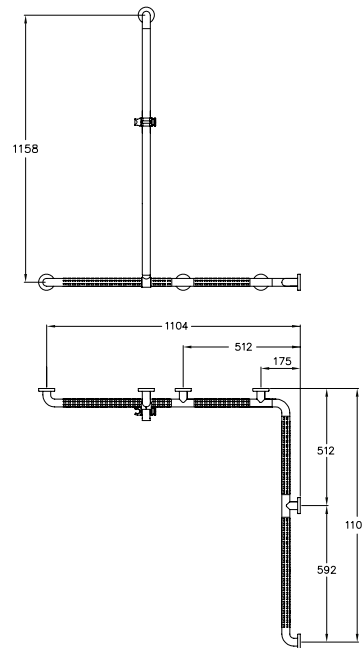
Duschhandlauf mit verschiebbarer Brausehalterstange

- 1104 x 1104 x 1158 mm, Ø 34 mm,
- mit verschiebbarer Brausehalterstange,
- aus Nylon, optional mit antibakteriellem Schutz, siehe Register Information,
- mit rutschsicherer Griffzone durch strukturierte Oberfläche,
- erhältlich in den Nylon-Farben,
- Brausehalterstange links und rechts montierbar,
- mit korrosionsgeschütztem durchgehendem Stahlkern,
- mit stufenlos verstellbarem Brausehalter 0515 050/4515 050, stufenlose Höhen- und Winkeleinstellung der Brause, Aufnahmekonus passend für Handbrausen unterschiedlicher Fabrikate, mit seitlichem Vielzweckhaken,
- mit faserverstärkten Kunststoffrosetten Ø 70 mm für verdeckte Verschraubung,
- mit Dichtronde zur normgerechten Abdichtung der Bohrpunkte (DIN 18534-1),
- max. zul. Belastung: 175 kg,
- zum Einhängen von Einhängesitzen 0300 ..., 0844 ..., 0847 ..., 8750...,
- erfüllt die Anforderungen nach DIN 18040,
- Lieferung mit Edelstahl Torx-Schrauben Ø 6 x 70 mm und Dübeln für Vollbaustoffe.

Shower handrail with shower head rail, movable

- 1104 x 1104 x 1158mm, 34mm dia.,
- with movable shower head rail,
- made of Nylon, on request with antibacterial protection, see register information,
- textured surface for non-slip grip,
- available in Nylon colours,
- shower head rail can be mounted on the left and right hand side,
- with non-corrosive steel core throughout,
- self-adjusting clamp 0515 050/4515 050, easy adjustment to any height and angle, shower head holder suitable for various hand shower heads, with multi-purpose side hook,
- with fiber reinforced plastic roses 70mm dia. for concealed screw fixing,
- with Rose Gasket for sealing of the drilling points according to German standard DIN 18534-1,
- maximum loading permitted: 175kgs,
- suitable for suspendable shower seats 0300 ..., 0844 ..., 0847 ..., 8750...,
- meets the requirements of DIN 18040,
- supplied with 6mm dia. x 70mm stainless. Torx screws and plugs for solid masonry.

a1 / mm	a2 / mm	a3 / mm	Antibac	Code	PG 2000
1104	1104	1158		0487 041	680,00 €
1104	1104	1158	●	4487 041	764,00 €





Duschhandlauf Shower handrail

a1 / mm	a2 / mm	a3 / mm	Antibac	Code	PG-2000
767	767	1158		0487 210	584,00 €
767	767	1158	●	4487 210	655,00 €

Duschhandlauf mit verschiebbarer Brausehalterstange

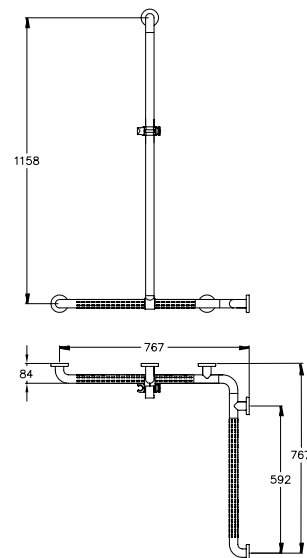
- 767 x 767 x 1158 mm, Ø 34 mm,
- mit verschiebbarer Brausehalterstange,
- aus Nylon, optional mit antibakteriellem Schutz, siehe Register Information,
- mit rutschsicherer Griffzone durch strukturierte Oberfläche,
- erhältlich in den Nylon-Farben,
- Brausehalterstange links und rechts montierbar,
- mit korrosionsgeschütztem durchgehendem Stahlkern,
- mit stufenlos verstellbarem Brausehalter 0515 050/4515 050, stufenlose Höhen- und Winkeleinstellung der Brause, Aufnahmekonus passend für Handbrausen unterschiedlicher Fabrikate, mit seitlichem Vielzweckhaken,
- mit faserverstärkten Kunststoffrosetten Ø 70 mm für verdeckte Verschraubung,
- mit Dichtronde zur normgerechten Abdichtung der Bohrpunkte (DIN 18534-1),
- max. zul. Belastung: 175 kg,
- zum Einhängen von Einhängesitzen 0300 ..., 0844 ..., 0847 ..., 8750...,
- erfüllt die Anforderungen nach DIN 18040,
- Lieferung mit Edelstahl Torx-Schrauben Ø 6 x 70 mm und Dübeln für Vollbaustoffe.

① Auf Anfrage auch in weiteren Maßen lieferbar.

Shower handrail with shower head rail, movable

- 767 x 767 x 1158mm, 34 mm dia.,
- with movable shower head rail,
- made of Nylon, on request with antibacterial protection, see register information,
- textured surface for non-slip grip,
- available in Nylon colours,
- shower head rail can be mounted on the left and right hand side,
- with non-corrosive steel core throughout,
- self-adjusting clamp 0515 050/4515 050, easy adjustment to any height and angle, shower head holder suitable for various hand shower heads, with multi-purpose side hook,
- with fiber reinforced plastic roses 70mm dia. for concealed screw fixing,
- with Rose Gasket for sealing of the drilling points according to German standard DIN 18534-1,
- maximum loading permitted: 175kgs,
- suitable for suspendable shower seats 0300 ..., 0844 ..., 0847 ..., 8750...,
- meets the requirements of DIN 18040,
- supplied with 6mm dia. x 70mm stainless. Torx screws and plugs for solid masonry.

① Further dimensions available on request.



Nylon Care
Nylon
Care 400



Winkelgriff
Grab rail

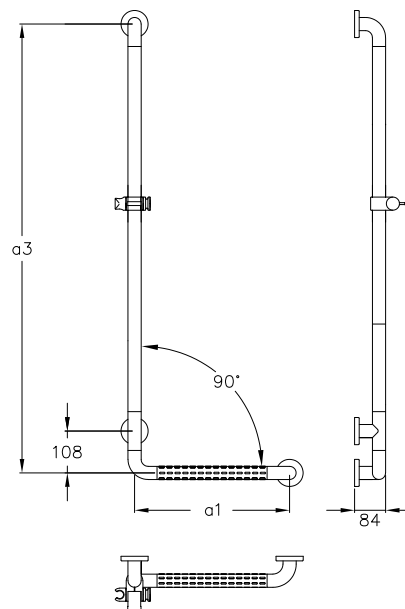
a1 / mm	a2 / mm	a3 / mm	Antibac	Code	PG 2000
400		1158		0465 040	430,00 €
400		1158	●	4465 040	481,00 €
500		1158		0465 050	439,00 €
500		1158	●	4465 050	493,00 €
500		750		0465 051	430,00 €
500		750	●	4465 051	468,00 €
500		1100		0465 052	439,00 €
500		1100	●	4465 052	480,00 €

Winkelgriff mit Brausehalter

- 400 x 1158 mm, 500 x 1158 mm, 500 x 750 mm, 500 x 1100 mm, Ø 34 mm,
- aus Nylon, optional mit antibakteriellem Schutz, siehe Register Information,
- mit rutschsicherer Griffzone durch strukturierte Oberfläche,
- erhältlich in den Nylon-Farben,
- links und rechts einsetzbar,
- mit korrosionsgeschütztem durchgehendem Stahlkern,
- mit stufenlos verstellbarem Brausehalter 0515 050/4515 050, stufenlose Höhen- und Winkeleinstellung der Brause, Aufnahmekonus passend für Handbrausen unterschiedlicher Fabrikate, mit seitlichem Vielzweckhaken,
- mit faserverstärkten Kunststoffrosetten Ø 70 mm für verdeckte Verschraubung,
- mit Dichtronde zur normgerechten Abdichtung der Bohrpunkte (DIN 18534-1),
- max. zul. Belastung: 175 kg,
- zum Einhängen von Einhängesitzen 0847 710/...910/...714/...914/...719/...919, 8750... ab a = 300 mm, 0300 771/...772, 0844..., 0847 110 ab a = 500 mm, 0300773/...774, 0847 114 ab a = 600 mm,
- erfüllt die Anforderungen nach DIN 18040,
- Lieferung mit Edelstahl Torx-Schrauben Ø 6 x 70 mm und Dübeln für Vollbaustoffe.

Grab rail with shower head holder

- 400 x 1158mm, 500 x 1158mm, 500 x 750mm, 500 x 1100mm, 34mm dia.,
- made of Nylon, on request with antibacterial protection, see register information,
- textured surface for non-slip grip,
- available in Nylon colours,
- left and right hand application,
- with non-corrosive steel core throughout,
- self-adjusting clamp 0515 050/4515 050, easy adjustment to any height and angle, shower head holder suitable for various hand shower heads, with multi-purpose side hook,
- with fiber reinforced plastic roses 70mm dia. for concealed screw fixing,
- with Rose Gasket for sealing of the drilling points according to German standard DIN 18534-1,
- maximum loading permitted: 175kgs,
- suitable for suspendable shower seats 0847 710/...910/...714/...914/...719/...919, 8750... from a = 300mm, 0300 771/...772, 0844..., 0847 110 from a = 500mm, 0300773/...774, 0847 114 from a = 600mm,
- meets the requirements of DIN 18040,
- supplied with 6mm dia. x 70mm stainless. Torx screws and plugs for solid masonry.





Duschhandlauf
Shower handrail

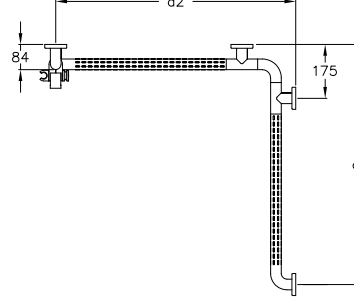
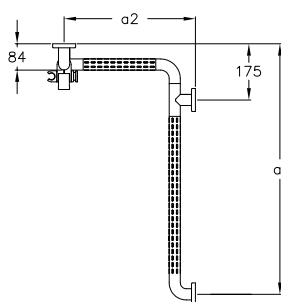
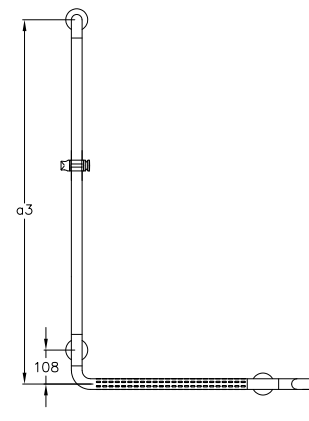
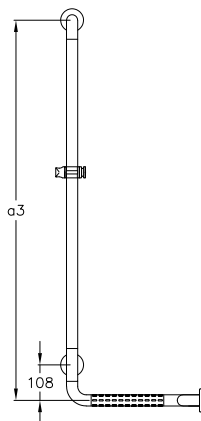
a1 / mm	a2 / mm	a3 / mm	Antibac	Code	PG 2000
767	404	1158		0486 210	538,00 €
767	404	1158	●	4486 210	606,00 €
767	767	1158		0486 040	606,00 €
767	767	1158	●	4486 040	677,00 €
767	767	860		0486 030	557,00 €
767	767	860	●	4486 030	623,00 €
1004	767	750		0486 051	606,00 €
1004	767	750	●	4486 051	681,00 €
1004	767	1100		0486 052	668,00 €
1004	767	1100	●	4486 052	732,00 €

Duschhandlauf mit Brausehalterstange

- 767 x 404 x 1158 mm, 767 x 767 x 1158 mm, 767 x 767 x 860 mm, 1004 x 767 x 750 mm, 1004 x 767 x 1100 mm, Ø 34 mm,
- aus Nylon, optional mit antibakteriellem Schutz, Register Information,
- mit rutschsicherer Griffzone durch strukturierte Oberfläche,
- erhältlich in den Nylon-Farben,
- links und rechts einsetzbar,
- mit korrosionsgeschütztem durchgehendem Stahlkern,
- mit stufenlos verstellbarem Brausehalter 0515 050/4515 050, stufenlose Höhe- und Winklereinstellung der Brause, Aufnahme-konus passend für Handbrausen unterschiedlicher Fabrikate, mit seitlichem Vielzweckhaken,
- mit faserverstärkten Kunststoffrosetten Ø 70 mm für verdeckte Verschraubung,
- mit Dichtronde zur normgerechten Abdichtung der Bohrpunkte (DIN 18534-1),
- Schrauben aus Edelstahl,
- max. zul. Belastung: 175 kg,
- zum Einhängen von Einhängesitzen 0300 ..., 0844 ..., 0847 ..., 8750...,
- erfüllt die Anforderungen nach DIN 18040,
- Lieferung mit Edelstahl Torx-Schrauben Ø 6 x 70 mm und Dübeln für Vollbaustoffe,
- 1004 x 767 x 1100 mm entspricht ÖNORM B1600.

Shower handrail with shower head rail



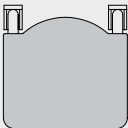
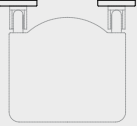
- 767 x 404 x 1158mm, 767 x 767 x 1158mm, 767 x 767 x 860mm, 1004 x 767 x 750mm, 1004 x 767 x 1100mm, Ø 34 dia.,
- made of Nylon, on request with antibacterial protection, see register information,
- textured surface for non-slip grip,
- available in Nylon colours,
- left and right hand application,
- with non-corrosive steel core throughout,
- self-adjusting clamp 0515 050/4515 050, easy adjustment to any height and angle, shower head holder suitable for various hand shower heads, with multi-purpose side hook,
- with fiber reinforced plastic roses 70mm dia. for concealed screw fixing,
- with Rose Gasket for sealing of the drilling points according to German standard DIN 18534-1,
- screws made of stainless steel,
- maximum loading permitted: 175 kgs,
- suitable for suspendable shower seats 0300 ..., 0844 ..., 0847 ..., 8750...,
- meets the requirements of DIN 18040,
- supplied with 6mm dia. x 70mm stainless Torx screws and plugs for solid masonry,
- 1004 x 767 x 1100 mm according to Austrian standard ÖNORM B1600.

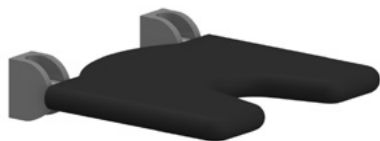


Nylon Care

Nylon
Care 400



Weitere Informationen unter Register  More information see register 	Wand und Wandbeschaffenheit / Wall and wall substance				
	Mauerwerk aus Vollsteinen Brickwork made of full brick	Mauerwerk aus Lochsteinen Brickwork made of perforated brick	Vorwandinstallation Fixing in front of the wall with panels		
	– Beton ≥ B 15 – Vollziegel ≥ Mz 12 – Kalksand - Vollstein ≥ KS 12 – Naturstein mit dichtem Gefüge – Vollbims – concrete ≥ B 15 – solid brick ≥ Mz 12 – sand-lime brick-solid brick ≥ KS 12 – natural stone with compact grain – solid pumice	– Kalksandlochstein KSL ≥ 12 – Hochlochziegel HLZ ≥ 12 – Hohlblockstein ≥ Hbl4, Hbn4 – andere Lochsteine – cavity brick KSL ≥ 12 – Perforated brick HLZ ≥ 12 – checker brick ≥ Hbl4, Hbn4 – other hollow brick material	Befestigungsplatte aus mehrschichtverleimtem Holz panels and integrated mounting plate made of hardwood	Befestigungsplatte aus Stahl integrated mounting plate made of steel	ohne Hinterfüterung without backfill
Klappsitze 0844.../0841... Lift-up seats 0844.../0841... 	Montageset / Fixing Set 0448 890 93,50 € mit Injektions-Kartusche* with injection-cartridge* 1 Set Montageset / Fixing Set 0448 880 65,00 € ohne Injektions-Kartusche without injection-cartridge 1 Set		Montageset/ Fixing Set 0448 950 24,75 € 1 Set		
Montageplatte für Sitze / Mounting plate for seats Code 0448 260 / 2 Sets Code 4448 260 / 2 Sets Antibacterial 	Montageset / Fixing Set 0447 690 24,75 € 2 Sets	Montageset / Fixing Set 0447 990 84,50 € mit Injektions-Kartusche* with injection-cartridge* 2 Sets Montageset / Fixing Set 0447 980 55,00 € ohne Injektions-Kartusche without injection-cartridge 2 Sets	Montageset/ Fixing Set 0447 750 19,00 € 2 Sets	Montageset/ Fixing Set 0447 680 16,50 € 2 Sets	



Klappsitz
Lift-up shower seat

Code PG 2000

▶ NY.844.020	0844 020	596,00 €
450 x 450 mm, schwarz/black		
▶ NY.844.021	0844 021	596,00 €
450 x 450 mm, hellgrau/light grey		

Klappsitz

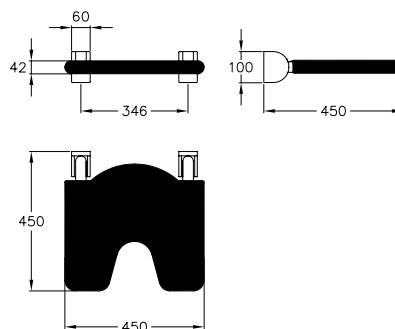
- 450 x 450 mm, mit Hygieneaussparung,
- aus Nylon,
- erhältlich in den Nylon-Farben,
- Sitzpolster aus PUR-Integralschaum, Farbe schwarz oder hellgrau,
- Sitzpolster mit Hygieneaussparung,
- mit korrosionsgeschütztem durchgehendem Stahlkern,
- in hochgeklapptem Zustand automatisch arretiert mit einer Ausladung von 80 mm,
- stahlverstärkte Scharniere mit einstellbarer Bremse,
- mit Abdeckkappen für verdeckte Verschraubung,
- max. zul. Belastung: 175 kg,
- erfüllt die Anforderungen nach DIN 18040 und ÖNORM,
- Lieferung ohne Befestigungsschrauben und Dübel.

① Das Befestigungsmaterial ist nach den baulichen Gegebenheiten festzulegen, siehe .

Lift-up shower seat

- 450 x 450mm, hygienic seat
- made of Nylon,
- available in Nylon colours,
- padded seat made of PUR integral foam, colour black or light grey,
- with padded hygienic seat,
- with non-corrosive steel core throughout,
- space required in vertical position 80mm from wall, automatic built-in stop in lift-up position,
- steel reinforced hinges with adjustable brake,
- with covers for concealed screw fixing,
- maximum loading permitted: 175 kgs,
- meets the requirements of DIN 18040 and ÖNORM,
- supplied without plugs and screws.

① Select appropriate fixing material to suit site conditions, see .





Klappsitz Lift-up shower seat

Code PG 2000

▶ NY.841.010	0841 010	632,00 €
NY.841.015, Antibac 380 x 410 mm	4841 010	710,00 €
▶ NY.841.410	0841 410	662,00 €
NY.841.415, Antibac 480 x 410 mm	4841 410	742,00 €

Klappsitz

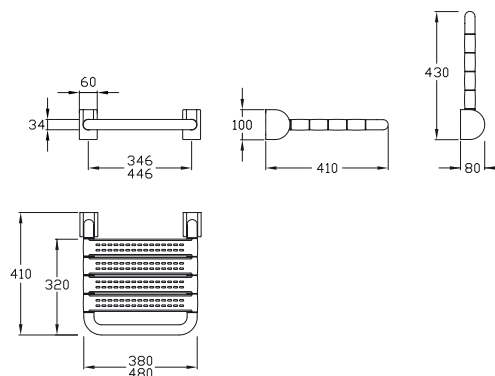
- 380 x 410 mm,
480 x 410 mm, Ø 34 mm,
- aus Nylon, optional mit antibakteriellem Schutz, siehe Register Information,
- Sitzleisten aus Nylon,
- erhältlich in den Nylon-Farben,
- mit korrosionsgeschütztem durchgehendem Stahlkern,
- in hochgeklapptem Zustand automatisch arretiert mit einer Ausladung von 80 mm,
- stahlverstärkte Scharniere mit einstellbarer Bremse,
- mit Abdeckkappen für verdeckte Verschraubung,
- optional mit Bodenstütze, in senkrechter Stellung einrastend, mit einstellbarem, rutschhemmendem Bodenpuffer,
- max. zul. Belastung: 175 kg,
- erfüllt die Anforderungen nach DIN 18040 und ÖNORM,
- Lieferung ohne Befestigungsschrauben und Dübel.

Lift-up shower seat

- 380 x 410mm,
480 x 410mm, 34mm dia.,
- made of Nylon, on request with antibacterial protection, see register information,
- seat bands made of Nylon,
- available in Nylon colours,
- with non-corrosive steel core throughout,
- space required in vertical position 80mm from wall, automatic built-in stop in lift-up position,
- steel reinforced hinges with adjustable brake,
- with cover caps for concealed screw fixing,
- on request with floor support, locking in vertical position, with adjustable and non-slip floor contact,
- maximum loading permitted: 175kgs,
- meets the requirements of DIN 18040 and ÖNORM,
- supplied without plugs and screws.

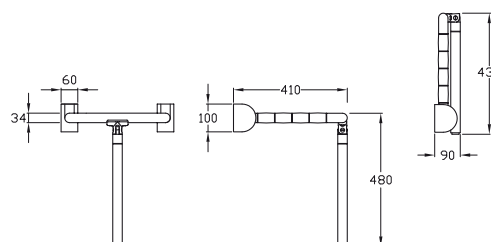
① Select appropriate fixing set to suit site conditions see

① Das Montageset ist entsprechend der Wandbeschaffenheit festzulegen und separat zu bestellen, siehe



... mit Bodenstütze
... with floor support

▶ NY.841.511	0841 511	659,00 €
NY.841.516, Antibac 380 x 410 x 480 mm	4841 511	739,00 €
▶ NY.841.611	0841 611	685,00 €
NY.841.616, Antibac 480 x 410 x 480 mm	4841 611	766,00 €





Montageplatte für Sitze

- 200 x 132 x 20 mm,
- ausführliche Beschreibung siehe ✂.

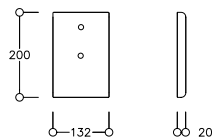
Mounting plate for seats

- 200 x 132 x 20mm,
- further details see ✂.

Montageplatte für Sitze Mounting plate for seats

Code PG 2000

▶ 200 x 132 x 20 mm	0448 260	91,00 €
200 x 132 x 20 mm, Antibac	4448 260	96,00 €





Einhängesitz
Suspendable lift-up
shower seat

Code PG 2000

- ▶ NY.847.710 0847 710 998,00 €
380 x 563 x 406 mm
- ▶ NY.847.714 0847 714 1066,00 €
450 x 563 x 406 mm

Bei Duschhandlaufoberkante von **850 mm** entspricht die Sitzhöhe der **DIN Norm 18040** und **ÖNORM B1600**.
With a top edge of shower handrail of **850mm**, the seat height corresponds to **German standard DIN** and **ÖNORM B1600**.

Einhängesitz, klappbar

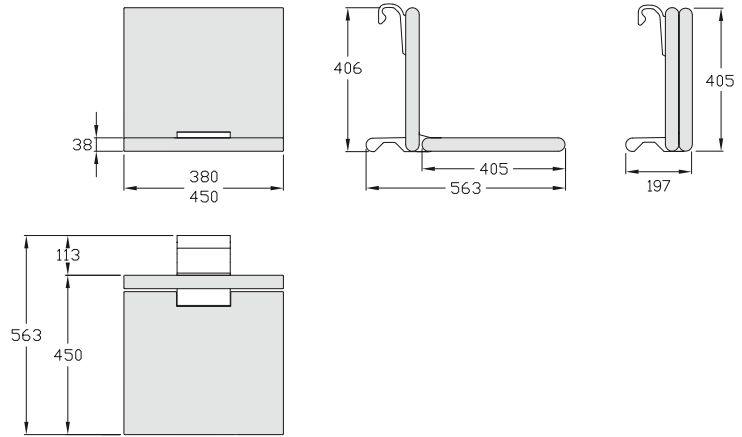
- 380 x 563 x 406 mm,
450 x 563 x 406 mm,
- aus Aluminium,
- kratzfeste Pulverbeschichtung mit antibakteriellem Schutz,
- lieferbar in den Farben Anthrazit-Metallic (095), Silber-Metallic (096) und weiß (019),
- mit anthrazitfarbenem Polster aus PUR-Integralschaum,
- mit korrosionsfreiem durchgehendem Metallkern,
- arretiert in hochgeklapptem Zustand,
- Platz sparend, Ausladung 197 mm,
- zum Einhängen in Duschhandläufe von Nylon Care,
- erfüllt die Anforderungen nach DIN 18040 und ÖNORM,
- max. zul. Belastung: 150 kg.

① Passende Armlehne 0843 100, siehe Seite 290, kann auch nachgerüstet werden.

Suspendable lift-up shower seat

- 380 x 563 x 406mm,
450 x 563 x 406mm,
- made of aluminium,
- scratch-resistant powder coating with antibacterial protection,
- available in colours metallic anthracite (95), metallic silver (96) and white (019),
- with padded seat, made of PUR integral foam, colour anthracite,
- with non-corrosive metal core throughout,
- locked in the upright position,
- space saving, space required in lift-up position 197mm from wall,
- can be suspended from shower handrails from Nylon Care,
- meets the requirements of DIN 18040 and ÖNORM,
- maximum loading permitted: 150kgs.

① Suitable armrest 0843 100 – see page 290, retrofittable.



Einhängesitz
Suspendable lift-up
shower seat

Code PG 2000

- ▶ NY.847.719 0847 719 1058,00 €
450 x 563 x 406 mm

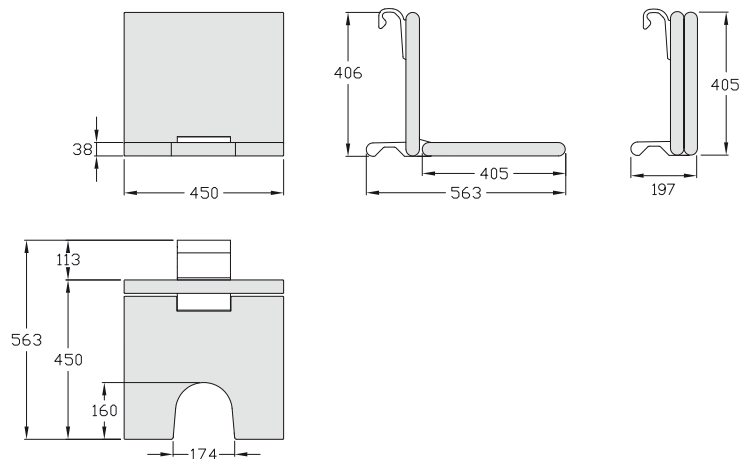
Bei Duschhandlaufoberkante von **850 mm** entspricht die Sitzhöhe der **DIN Norm 18040** und **ÖNORM B1600**.
With a top edge of shower handrail of **850mm**, the seat height corresponds to **German standard DIN** and **ÖNORM B1600**.

Einhängesitz, klappbar, mit Hygieneaussparung

- 450 x 563 x 406 mm,
- weitere Beschreibung wie oben.

Suspendable lift-up shower seat, hygienic

- 450 x 563 x 406mm,
- further description see above.





Einhängesitz

Suspendable lift-up shower seat

Code PG 2000

- ▶ NY.847.910 0847 910 998,00 €
380 x 563 x 340 mm
- ▶ NY.847.914 0847 914 1066,00 €
450 x 563 x 340 mm

Für Duschhandlaufoberkante **770 - 800 mm**.
For **770-800mm** top edge of shower handrail.

Einhängesitz, klappbar

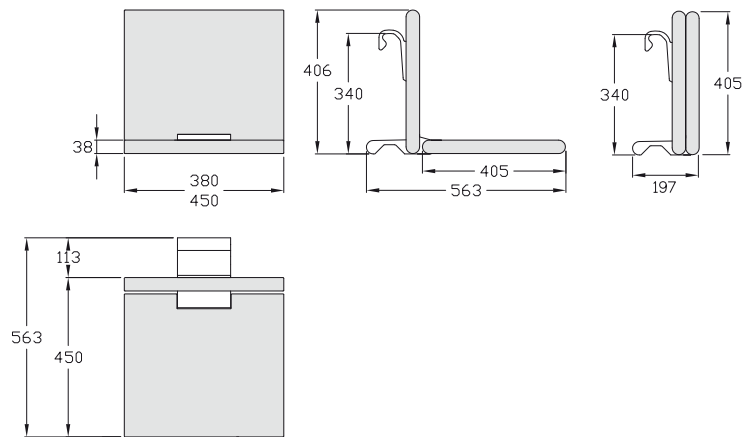
- 380 x 563 x 340 mm, 450 x 563 x 340 mm,
- aus Aluminium,
- kratzfeste Pulverbeschichtung mit antibakteriellem Schutz,
- lieferbar in den Farben Anthrazit-Metallic (095), Silber-Metallic (096) und weiß (019),
- mit anthrazitfarbenem Polster aus PUR-Integralschaum,
- mit korrosionsfreiem durchgehendem Metallkern,
- arretiert in hochgeklapptem Zustand,
- Platz sparend, Ausladung 197 mm,
- zum Einhängen in Duschhandläufe von Nylon Care,
- max. zul. Belastung: 150 kg.

① Passende Armlehne 0843 100, siehe Seite 290, kann auch nachgerüstet werden.

Suspendable lift-up shower seat

- 380 x 563 x 340mm, 450 x 563 x 340mm,
- made of aluminium,
- scratch-resistant powder coating with antibacterial protection,
- available in colours metallic anthracite (95), metallic silver (96) and white (019),
- with padded seat, made of PUR integral foam, colour anthracite,
- with non-corrosive metal core throughout,
- locked in the upright position,
- space saving, space required in lift-up position 197mm from wall,
- can be suspended from shower handrails from Nylon Care,
- maximum loading permitted: 150kgs.

① Suitable armrest 0843 100 – see page 290, retrofittable.



Einhängesitz

Suspendable lift-up shower seat

Code PG 2000

- ▶ NY.847.914 0847 919 1058,00 €
450 x 563 x 340 mm

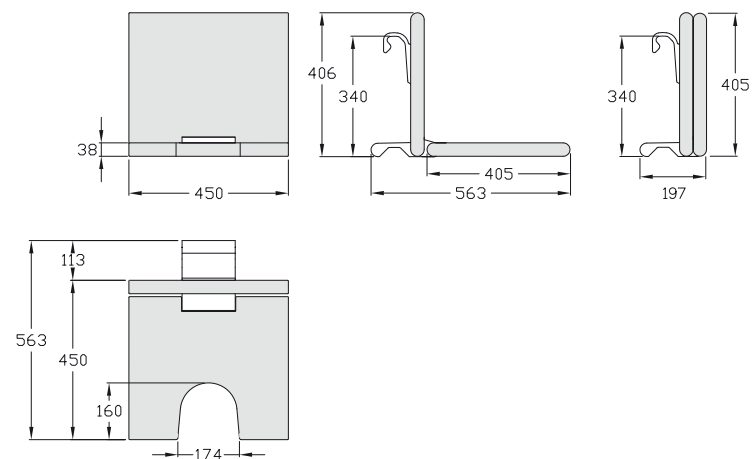
Für Duschhandlaufoberkante **770 - 800 mm**.
For **770-800mm** top edge of shower handrail.

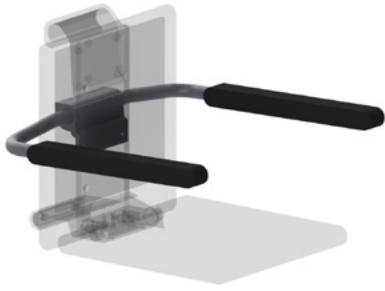
Einhängesitz, klappbar, mit Hygieneaussparung

- 450 x 563 x 340 mm,
- weitere Beschreibung wie oben.

Suspendable lift-up shower seat, hygienic

- 450 x 563 x 340mm,
- further description see above.





Care Armlehne nachrüstbar

- 590 x 509 x 100 mm,
- aus Aluminium / Edelstahl,
- kratzfeste Pulverbeschichtung mit antibakteriellem Schutz (ausgenommen 091 Carbonschwarz und 019 Weiß), siehe Register Information,
- lieferbar in den Cavere Farben und in Weiß 019
- lange Armlehne bündig mit Vorderkante Sitzpolster,
- mit anthrazitfarbenem Polster aus PUR-Integralschaum,
- mit einstellbarer Bremse,
- arretiert in hochgeklapptem Zustand, platzsparend, bündig mit der Rückenlehne,
- zum Nachrüsten an Einhängesitze.

Care Armrest, retrofittable

- 590 x 509 x 100mm,
- made of aluminium / stainless steel,
- scratch-resistant powder coating with antibacterial protection (except 091 carbon black and 019 white), see register information,
- available in Cavere colours and in white 019
- long armrests flush with front edge of padded seat,
- with padded seat, made of PUR integral foam, colour anthracite,
- with adjustable brake,
- locked in the upright position, space saving, flush with backrest,
- retrofittable to lift-up shower seats.

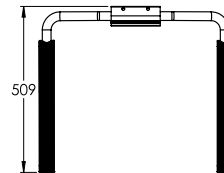
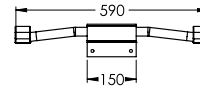
Armlehne nachrüstbar Armrest suspendable

Code PG2000

▶ 590 x 509 x 100 mm

7843 100

500,00 €





Einhängesitz
Suspendable lift-up
shower seat

Code PG 2000

- ▶ NY.844.610 **0844 610** 958,00 €
410 x 564 x 459 mm
schwarz/black
- ▶ NY.844.611 **0844 611** 958,00 €
410 x 564 x 459 mm
hellgrau/light grey

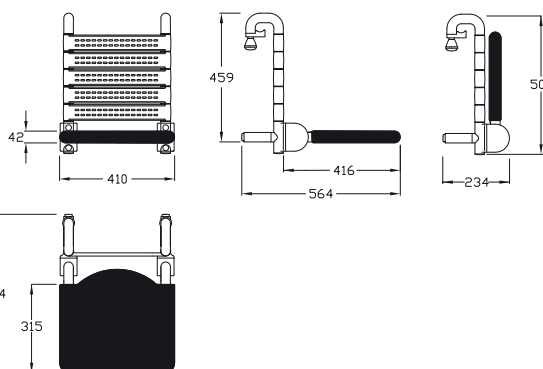
Bei Duschhandlaufoberkante von **850 mm** entspricht die Sitzhöhe der **DIN Norm 18040** und **ÖNORM B1600**.
With a top edge of shower handrail of **850mm**, the seat height corresponds to **German standard DIN** and **ÖNORM B1600**.

Einhängesitz, klappbar

- 410 x 564 x 459 mm, Ø 34 mm,
- Rückenlehne aus Nylon,
- erhältlich in den Nylon-Farben,
- Sitzpolster aus PUR-Integralschaum, Farbe schwarz oder hellgrau,
- mit korrosionsgeschütztem durchgehendem Stahlkern,
- in hochgeklapptem Zustand automatisch arretiert mit einer Ausladung von 234 mm,
- stahlverstärkte Scharniere mit einstellbarer Bremse,
- mit Arretiervorrichtung zum Einhängen in NORMBAU Duschhandläufe und Handgriffe,
- max. zul. Belastung: 175 kg,
- erfüllt die Anforderungen nach DIN 18040 und ÖNORM.

Suspendable lift-up shower seat

- 410 x 564 x 459mm, 34mm dia.,
- backrest made of Nylon,
- available in Nylon colours,
- padded seat made of PUR integral foam, colour black or light grey,
- with non-corrosive steel core throughout,
- space required in vertical position 234mm from wall, automatic built-in stop in lift-up position,
- steel reinforced hinges with adjustable brake,
- with locking device, can be suspended to various NORMBAU support or grab rails,
- maximum loading permitted: 175kgs,
- meets the requirements of DIN 18040 and ÖNORM.



Einhängesitz
Suspendable lift-up
shower seat

Code PG 2000

- ▶ NY.844.710 **0844 710** 958,00 €
410 x 564 x 397 mm, schwarz/black
- ▶ NY.844.711 **0844 711** 958,00 €
410 x 564 x 397 mm, hellgrau/light grey

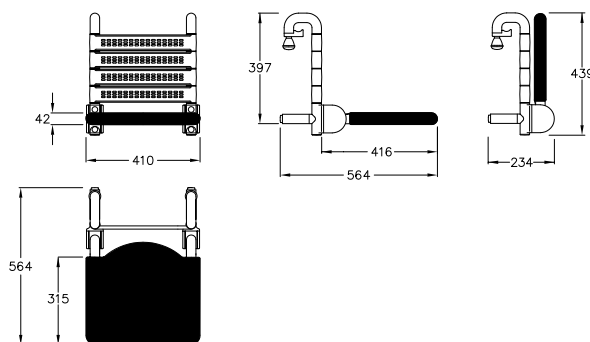
Für Duschhandlaufoberkante **770 - 800 mm**.
For **770-800mm** top edge of shower handrail.

Einhängesitz, klappbar

- 410 x 564 x 397 mm, Ø 34 mm,
- weitere Beschreibung siehe 0844 610 und 0844 611.

Suspendable lift-up shower seat

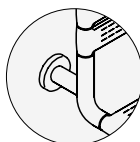
- 410 x 564 x 397mm, 34mm dia.,
- further description see 0844 610 and 0844 611.



Hangzitje, met rozetten

Siège de douche à suspendre, avec rosaces

- ▶ NY.844.730/F **0844 730** 958,00 €
410 x 564 x 397 mm
schwarz/black
- ▶ NY.844.731/F **0844 731** 958,00 €
410 x 564 x 397 mm
schwarz/black



Alternative für Wände mit Fugen:
mit Rosetten für eine größere Auflagefläche.
Alternative for walls with joints:
With roses for greater support.



Einhängesitz, klappbar

- 410 x 569 x 459 mm,
- 510 x 569 x 459 mm, Ø 34 mm,
- Sitzleisten und Rückenlehne aus Nylon, optional mit antibakteriellem Schutz, siehe Register Information,
- erhältlich in den Nylon-Farben,
- mit korrosionsgeschütztem durchgehendem Stahlkern,
- in hochgeklappten Zustand automatisch arretiert mit einer Ausladung von 240 mm,
- mit stahlverstärkten Scharnieren mit einstellbarer Bremse,
- mit Arretiervorrichtung zum Einhängen in NORMBAU Duschhandläufe und Handgriffe,
- max. zul. Belastung: 175 kg,
- erfüllt die Anforderungen nach DIN 18040 und ÖNORM.

Suspendable lift-up shower seat

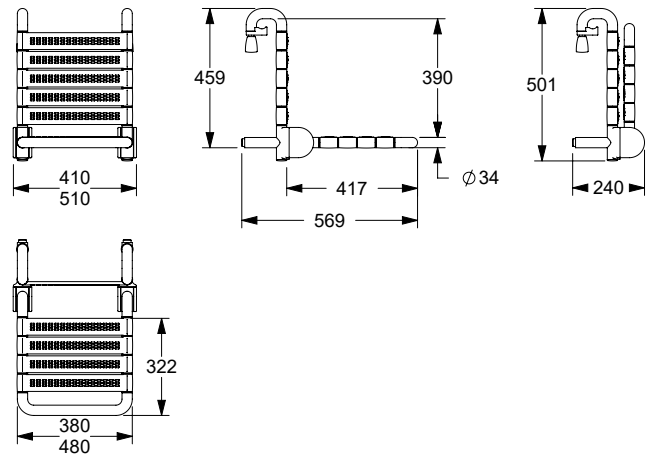
- 410 x 569 x 459mm,
- 510 x 569 x 459mm, 34mm dia.,
- seat bands and backrest made of Nylon, on request with antibacterial protection, see register information,
- available in Nylon colours,
- with non-corrosive steel core throughout,
- space required in vertical position 240mm from wall, automatic built-in stop in lift-up position,
- steel reinforced hinges with adjustable brake,
- with locking device, can be suspended to various NORMBAU support or grab rails,
- maximum loading permitted: 175kgs,
- meets the requirements of DIN 18040 and ÖNORM.

Einhängesitz Suspendable lift-up shower seat

Code PG 2000

▶ NY.847.110	0847 110	1187,00 €
NY.847.115 Antibac 410 x 569 x 459 mm	4847 110	1330,00 €
▶ NY.847.114	0847 114	1230,00 €
NY.847.119 Antibac 510 x 569 x 459 mm	4847 114	1378,00 €

Bei Duschhandlaufoberkante von **850 mm** entspricht die Sitzhöhe der **DIN Norm 18040** und **ÖNORM B1600**.
With a top edge of shower handrail of **850mm**, the seat height corresponds to **German standard DIN** and **ÖNORM B1600**.





Nylon Care

Nylon
Care 400



Duschvorhangstange Shower curtain rail	Code	PG1500
▶ NY.DU-VST 781.010 Antibac a ₁ /a ₂ = 800 mm mit 16 Vorhangringen / curtain rings	0781 010 4781 010	275,00 € 312,00 €
▶ NY.DU-VST 781.020 Antibac a ₁ /a ₂ = 900 mm mit 17 Vorhangringen / curtain rings	0781 020 4781 020	290,00 € 325,00 €
▶ NY.DU-VST 781.030 Antibac a ₁ /a ₂ = 1000 mm mit 17 Vorhangringen / curtain rings	0781 030 4781 030	294,00 € 329,00 €
▶ NY.DU-VST 781.040 Antibac a ₁ /a ₂ = 1100 mm mit 19 Vorhangringen / curtain rings	0781 040 4781 040	359,00 € 397,00 €
▶ NY.DU-VST 781.050 Antibac a ₁ /a ₂ = 1200 mm mit 21 Vorhangringen / curtain rings	0781 050 4781 050	382,00 € 430,00 €
▶ NY.DU-VST 781.060 Antibac a ₁ /a ₂ = 1300 mm mit 23 Vorhangringen / curtain rings	0781 060 4781 060	411,00 € 461,00 €
▶ NY.DU-VST 781.070 Antibac a ₁ /a ₂ = 1400 mm mit 23 Vorhangringen / curtain rings	0781 070 4781 070	433,00 € 485,00 €
▶ NY.DU-VST 781.080 Antibac a ₁ /a ₂ = 1500 mm mit 25 Vorhangringen / curtain rings	0781 080 4781 080	460,00 € 515,00 €

Duschvorhangstange mit Vorhangringen

- a₁/a₂: ... mm, Ø 34 mm,
- aus Nylon, optional mit antibakteriellem Schutz, siehe Register Information,
- erhältlich in den Nylon-Farben,
- ausgesteift mit korrosionsgeschütztem Stahlkern,
- mit Anschlussgewinde für Deckenabhängung,
- inkl. Nylon-Vorhangringen, offen,
- mit Rosetten Ø 70 mm für verdeckte Verschraubung,
- Lieferung mit Schrauben und Dübeln.

① Auf Anfrage in individuellen Längen lieferbar.

Die Deckenabhängung ist separat zu bestellen.

Für den Einsatz von Dichtronden 0300 901/0300 910 geeignet.

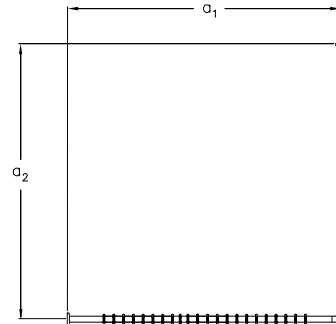
Shower curtain rail with curtain rings

- a₁/a₂: ... mm, 34mm dia.,
- made of Nylon, on request with antibacterial protection, see register information,
- available in Nylon colours,
- reinforced with non-corrosive steel core,
- drilled for ceiling support,
- incl. open Nylon curtain rings,
- with steel reinforced roses 70mm dia. for concealed screw fixing,
- supplied with screws and plugs,

① Custom lengths available upon request.

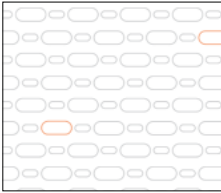
Ceiling suspension fitting must be ordered separately.

Suitable for use with Rose Gasket 0300 901/0300 910

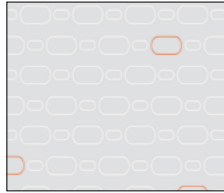




Farbe/colour 019



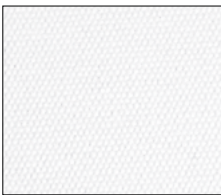
Farbe/colour 051



Farbe/colour 052



Farbe/colour 054



Farbe/colour 059

Duschvorhang

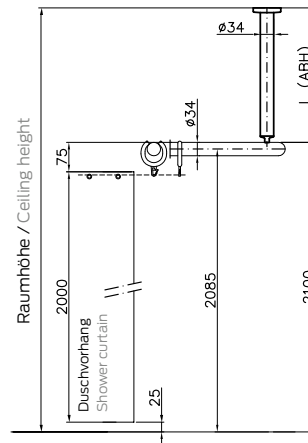
- Höhe 2000 mm, Breite ... mm,
- für Duschvorhangstange NY.DU-VST 781...,
- **aus 100% Polyester, dauerhaft antibakteriell, fungizid, lieferbar in:**
 - **Farbe 019:** weiß mit Struktur,
 - **Farbe 051:** weiß mit ovalem Dekor,
 - **Farbe 052:** grau mit ovalem Dekor,
 - **Farbe 054:** weiß mit Diagonalstreifen,
- **Ausführung Duschvorhang schwer entflammbar,**
 - **Farbe 059: weiß aus Trevira CS,**
 - fungizid,
 - Baustoffklasse B1, DIN 4102, schwer entflammbar,
- bis 40 Grad waschbar, geeignet zur Desinfektion bis 60 Grad,
- schnelltrocknend, wasserabweisend,
- mit vernickelten Messing-Ösen für Vorhangringe,
- mit umlaufendem Saum und eingearbeitetem beschichtetem Bleiband,
- weitere Maße auf Anfrage.

① Vergrößerte Abbildung der Duschvorhänge siehe Register . Muster der Stoffdekore halten wir bereit, bitte anfordern.

Shower curtain

- height 2000mm, width ... mm,
- for shower curtain rail NY.DU-VST 781...,
- **made of 100% polyester, long-lasting antibacterial, fungicidal, available in:**
 - **colour 019:** white with structure,
 - **colour 051:** white with oval pattern,
 - **colour 052:** grey with oval pattern,
 - **colour 054:** white with diagonal stripes,
- **shower curtain type flame retardant**
 - **colour 059 white, material Trevira CS,**
 - fungicidal,
 - building material category B1, DIN 4102, flame retardant,
- till 40°C washable, suitable for disinfection, up to 60°C,
- quick drying and water repellent,
- with nickel-plated brass eyelets for curtain rings,
- hemmed and with a sewn in coated lead band,
- further dimensions on request.

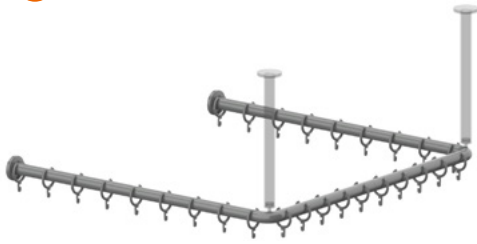
① Please refer register for description of shower curtains. We stock samples, please contact us to request them.



Duschvorhangstange Shower curtain rail $a_1/a_2 / c/c_1 - c/c_2$	Ösen- anzahl Eyelets	Bezeichnung Product description	Bestell-Nr. Product code PG 1900	019	051	052	054	059
800 mm	15	2100 x 2000 mm	0787 340 ...	126,00 €	148,00 €	303,00 €	303,00 €	
900 mm	16	2400 x 2000 mm	0787 350 ...	129,00 €	154,00 €	337,00 €	337,00 €	
1000 mm	16	2400 x 2000 mm	0787 350 ...	129,00 €	154,00 €	337,00 €	337,00 €	
1100 mm	18	2700 x 2000 mm	0787 360 ...	139,00 €	166,00 €	375,00 €	375,00 €	
1200 mm	20	3000 x 2000 mm	0787 370 ...	145,00 €	173,00 €	413,00 €	413,00 €	
1300 mm	22	3300 x 2000 mm	0787 380 ...	155,00 €	187,00 €	449,00 €	449,00 €	
1400 mm	22	3300 x 2000 mm	0787 380 ...	155,00 €	187,00 €	449,00 €	449,00 €	
1500 mm	24	3600 x 2000 mm	0787 390 ...	167,00 €	200,00 €	486,00 €	486,00 €	

Nylon Care

Nylon
Care 400



Duschvorhangstange mit Vorhangringen

- a_1/a_2 : ... mm, \varnothing 34 mm,
- aus Nylon, optional mit antibakteriellem Schutz, siehe Register Information,
- erhältlich in den Nylon-Farben,
- ausgesteift mit korrosionsgeschütztem Stahlkern,
- mit Anschlussgewinde für Decken-abhängung,
- inkl. Nylon-Vorhangringen, offen,
- mit Rosetten \varnothing 70 mm für verdeckte Verschraubung,
- Lieferung mit Schrauben und Dübeln,

Shower curtain rail with curtain rings

- a_1/a_2 : ... mm, 34mm dia.,
- made of Nylon, on request with antibacterial protection, see register information,
- available in Nylon colours,
- reinforced with non-corrosive steel core,
- drilled for ceiling support,
- incl. open Nylon curtain rings,
- with roses 70mm dia. for concealed screw fixing,
- supplied with screws and plugs,

① Custom lengths available upon request.

Ceiling suspension fitting must be ordered separately.

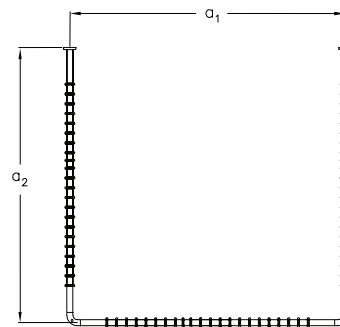
Suitable for use with Rose Gasket 0300 901/0300 910.

Duschvorhangstange Shower curtain rail	Code	PG 1500
▶ NY.DU-VST 782.310 Antibac $a_1/a_2 = 800$ mm, mit 25 Vorhangringen/ curtain rings	0782 310 4782 310	413,00 € 464,00 €
▶ NY.DU-VST 782.320 Antibac $a_1/a_2 = 900$ mm mit 28 Vorhangringen/ curtain rings	0782 320 4782 320	431,00 € 482,00 €
▶ NY.DU-VST 782.330 Antibac $a_1/a_2 = 1000$ mm mit 28 Vorhangringen / curtain rings	0782 330 4782 330	439,00 € 493,00 €
▶ NY.DU-VST 782.340 Antibac $a_1/a_2 = 1100$ mm mit 30 Vorhangringen/ curtain rings	0782 340 4782 340	521,00 € 585,00 €
▶ NY.DU-VST 782.350 Antibac $a_1/a_2 = 1200$ mm mit 34 Vorhangringen / curtain rings	0782 350 4782 350	560,00 € 625,00 €
▶ NY.DU-VST 782.360 Antibac $a_1/a_2 = 1300$ mm mit 36 Vorhangringen/ curtain rings	0782 360 4782 360	601,00 € 667,00 €
▶ NY.DU-VST 782.370 Antibac $a_1/a_2 = 1400$ mm mit 36 Vorhangringen / curtain rings	0782 370 4782 370	643,00 € 717,00 €
▶ NY.DU-VST 782.380 Antibac $a_1/a_2 = 1500$ mm mit 40 Vorhangringen / curtain rings	0782 380 4782 380	647,00 € 720,00 €

① Auf Anfrage in individuellen Längen lieferbar.

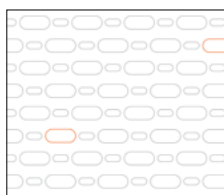
Die Deckenabhängung ist separat zu bestellen.

Für den Einsatz von Dichtronden 0300 901/0300 910 geeignet.

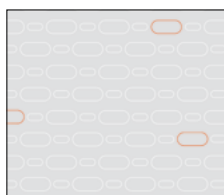




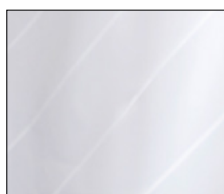
Farbe/colour 019



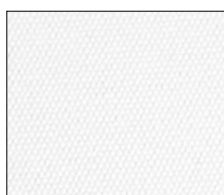
Farbe/colour 051



Farbe/colour 052



Farbe/colour 054



Farbe /colour 059

Duschvorhang, 2-teilig

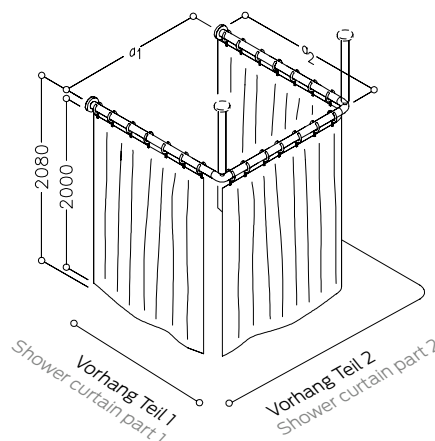
- Höhe 2000 mm, Breite ... mm,
- für Duschvorhangstange NY.DU-VST 782...
- **aus 100% Polyester, dauerhaft antibakteriell, fungizid, lieferbar in:**
 - **Farbe 019:** weiß mit Struktur,
 - **Farbe 051:** weiß mit ovalem Dekor,
 - **Farbe 052:** grau mit ovalem Dekor,
 - **Farbe 054:** weiß mit Diagonalstreifen,
- **Ausführung Duschvorhang schwer entflammbar,**
 - **Farbe 059: weiß aus Trevira CS,**
 - fungizid,
 - Baustoffklasse B1, DIN 4102, schwer entflammbar,
- bis 40 Grad waschbar, geeignet zur Desinfektion bis 60 Grad,
- schnelltrocknend, wasserabweisend,
- mit vernickelten Messing-Ösen für Vorhänge, rings,
- mit umlaufendem Saum und eingearbeitetem beschichtetem Bleiband,
- weitere Maße auf Anfrage.

ⓘ Vergrößerte Abbildung der Duschvorhänge siehe Register . Muster der Stoffdekore halten wir bereit, bitte anfordern.

Shower curtain, 2 parts

- height 2000mm, width ... mm,
- for shower curtain rail NY.DU-VST 782...
- **made of 100% polyester, long-lasting antibacterial, fungicidal, available in:**
 - **colour 019:** white with structure,
 - **colour 051:** white with oval pattern,
 - **colour 052:** grey with oval pattern,
 - **colour 054:** white with diagonal stripes,
- **shower curtain type flame retardant**
 - **colour 059 white, material Trevira CS,**
 - fungicidal,
 - building material category B1, DIN 4102, flame retardant,
- till 40°C washable, suitable for disinfection, up to 60°C,
- quick drying and water repellent,
- with nickel-plated brass eyelets for curtain rings,
- hemmed and with a sewn in coated lead band,
- further dimensions on request.

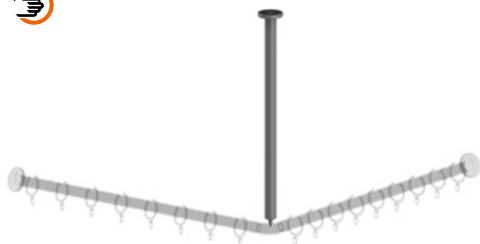
ⓘ Please refer register for description of shower curtains. We stock samples, please contact us to request them.



Duschvorhangstange Shower curtain rail a1/a2 / c1/c2	Ösenanzahl Eyelets	Bezeichnung Product description Teil 1 / Teil 2 x 2000 mm Part 1 / part 2 x 2000 mm	Bestell-Nr. Product code PG 1900	019	051	052	054	059
800 mm	24	1200/2100 x 2000 mm	0787 610 ...	216,00 €	260,00 €	491,00 €	491,00 €	
900 mm	27	1200/2400 x 2000 mm	0787 620 ...	222,00 €	268,00 €	530,00 €	530,00 €	
1000 mm	27	1500/2400 x 2000 mm	0787 630 ...	234,00 €	278,00 €	565,00 €	565,00 €	
1100 mm	29	1500/2700 x 2000 mm	0787 640 ...	245,00 €	290,00 €	601,00 €	601,00 €	
1200 mm	33	1800/3000 x 2000 mm	0787 650 ...	264,00 €	317,00 €	679,00 €	679,00 €	
1300 mm	35	1800/3300 x 2000 mm	0787 660 ...	272,00 €	328,00 €	714,00 €	714,00 €	
1400 mm	35	1800/3300 x 2000 mm	0787 660 ...	272,00 €	328,00 €	714,00 €	714,00 €	
1500 mm	39	2100/3600 x 2000 mm	0787 670 ...	284,00 €	342,00 €	785,00 €	785,00 €	

Nylon Care

Nylon
Care 400



Deckenabhängung

- Länge 93 - 2000 mm, Ø 34 mm,
- auch in der Ausführung Suizid hemmend (-PSY) möglich, Beschreibung siehe Register Special Care,
- auf Maß kürzbar,
- aus Nylon, optional mit antibakteriellem Schutz, Register Information,
- erhältlich in den Nylon-Farben,
- mit Rosetten Ø 70 mm für verdeckte Verschraubung,
- für NORMBAU Duschvorhänge auf den Folgeseiten,
- Lieferung mit Edelstahl Torx-Schrauben Ø 6 x 70 mm und Dübeln für Vollbaustoffe.

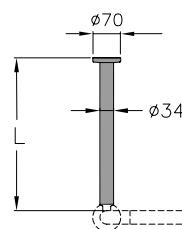
Ceiling support

- length 93 to 2000mm, 34mm dia.,
- can be delivered at an Anti-ligature product (-PSY), description see register Special Care,
- can be shortened to required length,
- made of Nylon, on request with antibacterial protection, see register information,
- available in Nylon colours,
- with steel reinforced roses 70mm dia. for concealed screw fixing.
- for NORMBAU shower curtain rails on the following pages,
- supplied with 6mm dia. x 70mm stainless. Torx screws and plugs for solid masonry.

Deckenabhängung Ceiling support	Code	PG 1500
▶ NY.ABH 34 NY.ABH 34, Antibac L= 93 - 400 mm	0781 110 4781 110	60,50 € 67,50 €
▶ NY.ABH 34 NY.ABH 34, Antibac L= 401 - 500 mm	0781 120 4781 120	65,50 € 76,00 €
▶ NY.ABH 34 NY.ABH 34, Antibac L= 501 - 600 mm	0781 130 4781 130	74,00 € 84,00 €
▶ NY.ABH 34 NY.ABH 34, Antibac L= 601 - 1000 mm	0781 140 4781 140	96,50 € 108,00 €
▶ NY.ABH 34 NY.ABH 34, Antibac L= 1001 - 2000 mm	0781 150 4781 150	144,00 € 159,00 €

① für den Einsatz von Dichtronden 0300 901/0300 910 geeignet.

① Suitable for use with Rose Gasket 0300 901/0300 910



Deckenabhängung für Zwischendecke

- Länge 500, 1000 mm,
- auf Maß kürzbar,
- sichtbare Rosette aus Nylon,
- erhältlich in den Nylon-Farben,
- passend für Deckenabhängung der Serien Nylon 300 und Nylon 400,
- Lieferung mit Montageset zum Anschluss an Deckenabhängung.

Ceiling support for suspended ceiling

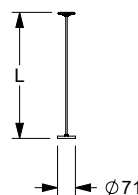
- length 500, 1000mm,
- adjustable length to suit all requirements,
- visible rosette made of nylon,
- available in Nylon colours,
- suitable for ceiling support of the Nylon 300 and Nylon 400 series,
- supplied with fixing set for connection to ceiling support.

① Das Befestigungsmaterial für die Deckenabhängung für Zwischendecken kann von der Deckenabhängung entsprechend der Wandbeschaffenheit verwendet werden.

① The fixing material for the ceiling support for suspended ceiling can be used by the ceiling support according to the wall condition.



Deckenabhängung für Zwischendecke Ceiling support for suspended ceiling	Code	PG 1500
▶ L= 500 mm	0300 348	41,00 €
▶ L= 1000 mm	0300 349	46,50 €





Vorhangring

- 58 mm, Ø 8 mm, offen,
- für Duschvorhangstangen Ø 30-34 mm und NORMBAU Duschvorhänge,
- aus Nylon, optional mit antibakteriellem Schutz, Register Information,
- erhältlich in den NORMBAU-Farben.

Curtain ring

- 58mm dia., 8mm, open,
- for shower curtain rail 30-34mm dia., and NORMBAU shower curtains,
- made of Nylon, on request with antibacterial protection, see register information,
- available in NORMBAU colours.

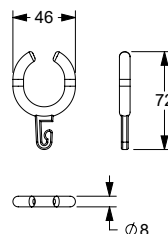
Vorhangring Curtain ring

Code PG1500

- ▶ Ø 58 x 8 mm
- ▶ Ø 58 x 8 mm, Antibac

0361 430
4361 430

2,95 €
3,25 €





Duschvorhangstange mit Vorhangringen

- Länge: ... mm, Ø 34 mm,
- auf Maß kürzbar,
- aus Nylon, optional mit antibakteriellem Schutz, siehe Register Information,
- erhältlich in den Nylon-Farben,
- ausgesteift mit korrosionsgeschütztem Stahlkern,
- inkl. Nylon-Vorhangringen, offen,
- mit Rosetten Ø 70 mm für verdeckte Verschraubung,
- Lieferung mit Schrauben und Dübeln.

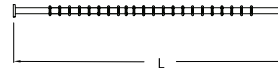
Shower curtain rail with curtain rings

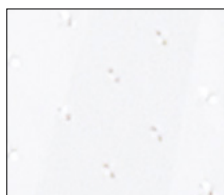
- length: ... mm, 34mm dia.,
- can be shortened,
- made of Nylon, on request with antibacterial protection, see register information,
- available in Nylon colours,
- reinforced with non-corrosive steel core,
- incl. open Nylon curtain rings,
- with roses 70mm dia. for concealed screw fixing,
- supplied with screws and plugs.

Duschvorhangstange Shower curtain rail	Code	PG 1500
▶ NY.DU-VST 781.220 Antibac L = 526 - 1050 mm mit 11 Vorhangringen / curtain rings	0781 220	152,00 €
▶ NY.DU-VST 781.225, Antibac L = 1051 - 1575 mm mit 15 Vorhangringen / curtain rings	4781 220	172,00 €
▶ NY.DU-VST 781.230 Antibac L = 1051 - 1575 mm mit 15 Vorhangringen / curtain rings	0781 230	184,00 €
▶ NY.DU-VST 781.235, Antibac L = 1576 - 2200 mm mit 18 Vorhangringen / curtain rings	4781 230	205,00 €
▶ NY.DU-VST 781.240 Antibac L = 1576 - 2200 mm mit 18 Vorhangringen / curtain rings	0781 240	206,00 €
▶ NY.DU-VST 781.245, Antibac L = 1576 - 2200 mm mit 18 Vorhangringen / curtain rings	4781 240	231,00 €

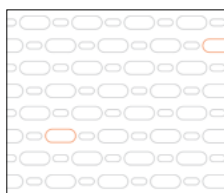
① Anschlussgewinde für Deckenabhängung auf Anfrage.
für den Einsatz von Dichtringen
0300 901/0300 910 geeignet.

① Connection thread for ceiling support available upon request.
Suitable for use with Rose Gasket
0300 901/0300 910

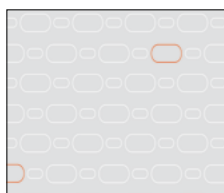




Farbe/colour 019



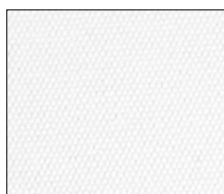
Farbe/colour 051



Farbe/colour 052



Farbe/colour 054



Farbe/colour 059

Duschvorhang

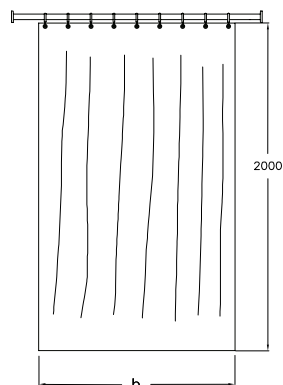
- Höhe 2000 mm, Breite ... mm,
- für Duschvorhangstange NY.DU-VST 781...,
- **aus 100% Polyester, dauerhaft antibakteriell, fungizid, lieferbar in:**
 - **Farbe 019:** weiß mit Struktur,
 - **Farbe 051:** weiß mit ovalem Dekor,
 - **Farbe 052:** grau mit ovalem Dekor,
 - **Farbe 054:** weiß mit Diagonalstreifen,
- **Ausführung Duschvorhang schwer entflammbar,**
 - **Farbe 059: weiß aus Trevira CS,**
 - fungizid,
 - Baustoffklasse B1, DIN 4102, schwer entflammbar,
- bis 40 Grad waschbar, geeignet zur Desinfektion bis 60 Grad,
- schnelltrocknend, wasserabweisend,
- mit vernickelten Messing-Ösen für Vorhangringe,
- mit umlaufendem Saum und eingearbeitetem beschichtetem Bleiband,
- weitere Maße auf Anfrage.

Shower curtain

- height 2000mm, width ... mm,
- for shower curtain rail NY.DU-VST 781...,
- **made of 100% polyester, long-lasting antibacterial, fungicidal, available in:**
 - **colour 019:** white with structure,
 - **colour 051:** white with oval pattern,
 - **colour 052:** grey with oval pattern,
 - **colour 054:** white with diagonal stripes,
- **shower curtain type flame retardant**
 - **colour 059 white, material Trevira CS,**
 - fungicidal,
 - building material category B1, DIN 4102, flame retardant,
- till 40°C washable, suitable for disinfection, up to 60°C,
- quick drying and water repellent,
- with nickel-plated brass eyelets for curtain rings,
- hemmed and with a sewn in coated lead band,
- further dimensions on request.

① Vergrößerte Abbildung der Duschvorhänge siehe Register . Muster der Stoffdekore halten wir bereit, bitte anfordern.

① Please refer register for description of shower curtains. We stock samples, please contact us to request them.



Duschvorhangstange Shower curtain rail Länge/length L =	Ösen- anzahl Eyelets	Bezeichnung Product description	Bestell-Nr. Product code PG 1900	 019	 051	 052	 054	 059
526 - 910 mm	9	1200 x 2000 mm	0787 310 ...	91,50 €	111,00 €	192,00 €	192,00 €	
911 - 1180 mm	11	1500 x 2000 mm	0787 320 ...	106,00 €	127,00 €	228,00 €	228,00 €	
1181 - 1450 mm	13	1800 x 2000 mm	0787 330 ...	118,00 €	143,00 €	262,00 €	262,00 €	
1451 - 1730 mm	15	2100 x 2000 mm	0787 340 ...	126,00 €	148,00 €	303,00 €	303,00 €	
1731 - 2000 mm	16	2400 x 2000 mm	0787 350 ...	129,00 €	154,00 €	337,00 €	337,00 €	
2001 - 2200 mm	18	2700 x 2000 mm	0787 360 ...	139,00 €	166,00 €	375,00 €	375,00 €	



Nylon Care 400 Stützklappgriff

- Länge 900 mm, Ø 34 mm,
- aus Nylon, optional mit antibakteriellem Schutz, siehe Register Information,
- mit rutschsicherer Griffzone durch strukturierte Oberfläche,
- erhältlich in den Nylon-Farben,
- links und rechts einsetzbar,
- mit korrosionsgeschütztem durchgehendem Stahlkern,
- federunterstützt, schwerelos nach oben und unten klappbar,
- mit einstellbarer vollflächiger Scheibenbremse,
- mit Lagerhülse aus Edelstahl,
- mit stahlverstärkter Montageplatte für Dreipunktbefestigung,
- in Kombination mit Care Duschspritzschutzvorhängen auch als Duschspritzschutz einsetzbar.,
- mit Abdeckung aus Nylon für verdeckte Verschraubung,
- ohne Duschspritzschutzvorhang,
- nach ÖNORM B1600,
- max. zul. Belastung: 125 kg,
- Lieferung ohne Befestigungsschrauben und Dübel.

① Das Befestigungsmaterial ist nach den baulichen Gegebenheiten festzulegen, siehe

Nylon Care 400 Lift-up support rail

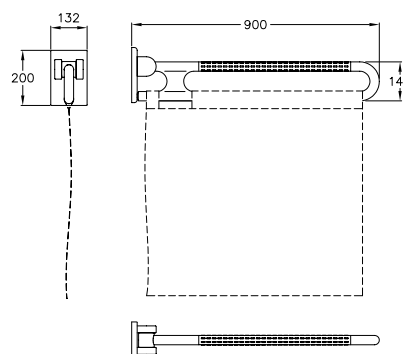
- length 900mm, 34mm dia.,
- made of Nylon, on request with antibacterial protection, see register information,
- textured surface for non-slip grip,
- available in Nylon colours,
- left and right hand application,
- with non-corrosive steel core throughout,
- can be folded up and down using a spring-loaded mechanism,
- with adjustable full surface disc brake,
- with stainless steel bearing sleeve,
- with steel reinforced mounting plate for three point fixing,
- with Nylon covers for concealed screw fixing,
- in combination with Care shower guard rails also can be used as shower guard rail.
- without shower guard curtain,
- according to Austrian standard ÖNORM B1600,
- maximum loading permitted: 125kgs,
- supplied without plugs and screws.

① The fixing set should be ordered separately to suit the type of wall, see

Duschspritzschutz
Shower guard rail

Code PG 2000

▶ NY.447.870	0447 070	645,00 €
NY.447.875, Antibac L = 900 mm	4447 070	718,00 €



Duschspritzschutz zum Einhängen

- 135 x 30 x 845 mm, Ø 34 mm,
- aus Aluminium,
- kratzfeste Pulverbeschichtung mit antibakteriellem Schutz, Register Information,
- lieferbar in den Farben Antrazit-Metallic (095) und weiß (019),
- zum Einhängen in NORMBAU Duschhandläufe, Ø 34 mm,
- horizontale Neigung einstellbar.

① Der Duschspritzschutz 0448 845 ist nicht als Stützgriff einsetzbar.

Suspendable shower guard rail

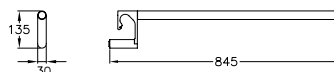
- 135 x 30 x 845mm, 34mm dia.,
- made of aluminium,
- scratch-resistant powder coating with antibacterial protection, see register information,
- available in colours Metallic-Anthracite (095) and white (019),
- can be suspended from NORMBAU shower handrails, 34mm dia.,
- horizontal inclination adjustable.

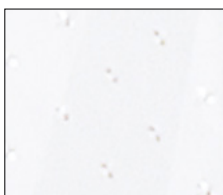
① The shower guard rail 0448 845 is not suitable as a support rail.

Duschspritzschutz
Shower guard rail

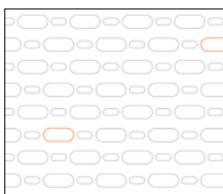
Code PG 2000

▶ NY.448.845 135 x 30 x 845 mm	0448 845	234,00 €
-----------------------------------	-----------------	----------

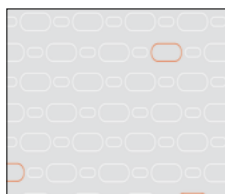




Farbe/colour 019



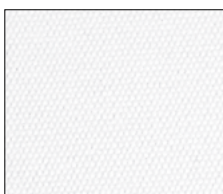
Farbe/colour 051



Farbe/colour 052



Farbe/colour 054



Farbe/colour 059

Duschspritzschutzvorhang

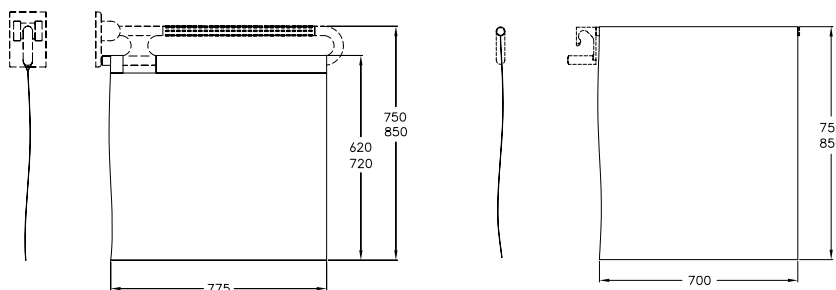
- 775 x 720 mm, 775 x 620 mm für Duschspritzschutz NY.447..., passend für: Montagehöhe des Duschhandlaufs von 850 mm,
- 700 x 850 mm, 700 x 750 mm für Duschspritzschutz zum Einhängen NY.448.845 Antibac passend für: Montagehöhe des Duschhandlaufs von 850 mm,
- mit durchgehendem Klettverschluss
- **aus 100% Polyester, dauerhaft antibakteriell, fungizid, lieferbar in:**
 - **Farbe 019:** weiß mit Struktur,
 - **Farbe 051:** weiß mit ovalem Dekor,
 - **Farbe 052:** grau mit ovalem Dekor,
 - **Farbe 054:** weiß mit Diagonalstreifen.
- **Ausführung Duschvorhang schwer entflammbar,**
 - **Farbe 059: weiß aus Trevira CS,**
 - fungizid,
 - Baustoffklasse B1, DIN 4102, schwer entflammbar,
- bis 40 Grad waschbar, geeignet zur Desinfektion bis 60 Grad,
- schnelltrocknend, wasserabweisend.

ⓘ Vergrößerte Abbildung der Duschvorhänge siehe Register . Muster der Stoffdekore halten wir bereit, bitte anfordern.

Shower guard curtain



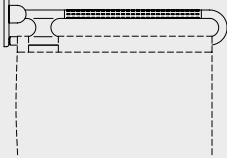


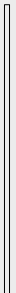
- 775 x 720mm, 775 x 620mm for shower guard rail NY.447..., (for 850mm top edge of shower handrail),
- 700 x 850mm, 700 x 750mm for suspendable shower guard rail NY.448.845 Antibac, (for 850mm top edge of shower handrail),
- with full-length velcro fastening,
- **made of 100% polyester, long-lasting antibacterial, fungicidal, available in:**
 - **colour 019:** white with structure,
 - **colour 051:** white with oval pattern,
 - **colour 052:** grey with oval pattern,
 - **colour 054:** white with diagonal stripes,
- **shower curtain type flame retardant**
 - **colour 059 white, material Trevira CS,**
 - fungicidal,
 - building material category B1, DIN 4102, flame retardant,
- till 40°C washable, suitable for disinfection, up to 60°C,
- quick drying and water repellent,

ⓘ Please refer register for description of shower curtains. We stock samples, please contact us to request them.



Passend für Stützklappgriff/ Duschspritzschutz Suitable for lift-up support rail/ shower guard rail	Bezeichnung/Maße Product description/ Measurements	Bestell-Nr. Product code					
NY.447.870 NY.447.875 Antibac	775 x 720mm	0787 013 ...	69,50 €	73,00 €		132,00 €	132,00 €
NY.448.845	700 x 850 mm	0787 052 ...	69,50 €	73,00 €		132,00 €	132,00 €
NY.447.870 NY.447.875 Antibac	Ö-NORM 775 x 620 mm	0787 014 ...	69,50 €	73,00 €		132,00 €	132,00 €
NY.448.845	Ö-NORM 700 x 750 mm	0787 057 ...	69,50 €	73,00 €		132,00 €	132,00 €



Weitere Informationen unter Register  More information see register 	Wand und Wandbeschaffenheit / Wall and wall substance				
	Mauerwerk aus Vollsteinen Brickwork made of full brick	Mauerwerk aus Lochsteinen Brickwork made of perforated brick	Vorwandinstallation Fixing in front of the wall with panels		
	– Beton \geq B 15 – Vollziegel \geq Mz 12 – Kalksand - Vollstein \geq KS 12 – Naturstein mit dichtem Gefüge – Vollbims – concrete \geq B 15 – solid brick \geq Mz 12 – sand-lime brick-solid brick \geq KS 12 – natural stone with compact grain – solid pumice	– Kalksandlochstein KSL \geq 12 – Hochlochziegel HLZ \geq 12 – Hohlblockstein \geq Hbl4, Hbn4 – andere Lochsteine – cavity brick KSL \geq 12, – Perforated brick HLZ \geq 12 – checker brick \geq Hbl4, Hbn4 – other hollow brick material	Befestigungsplatte aus mehrschichtverleimtem Holz panels and integrated mounting plate made of hardwood	Befestigungsplatte aus Stahl integrated mounting plate made of steel	ohne Hinterfüterung without backfill
Stützklappgriff / Lift-up support rail  Wandstützgriff / Wall support rail  Halteplatte mit Blindabdeckung / Retaining plate with cover plate blind Code 0300 479 	Montageset / Fixing Set 0447 690 24,75 € 1 Set	Montageset / Fixing Set 0447 990 84,50 € mit Injektions-Kartusche* with injection-cartridge* Montageset / Fixing Set 0447 980 55,00 € ohne Injektions-Kartusche without injection-cartridge 1 Set	Montageset / Fixing Set 0447 750 19,00 € 1 Set	Montageset / Fixing Set 0447 680 16,50 € 1 Set	
Montageplatte zur Befestigung von – Wand-/Stützklappgriffe Mounting plate for fixing – Wall / Lift-up supports 					Montageplatte / Fixing plate 7448 480 378,00 € 1 Set




Wandstützgriff Fixed wall support rail

	Code	PG 2000
▶ NY.467.010 NY.467.015, Antibac L= 600 mm	0467 010 4467 010	305,00 € 341,00 €
▶ NY.467.030 NY.467.035, Antibac L= 725 mm	0467 030 4467 030	326,00 € 367,00 €
▶ NY.467.050 NY.467.055, Antibac L= 850 mm	0467 050 4467 050	347,00 € 389,00 €


Nylon Care 400 Wandstützgriff

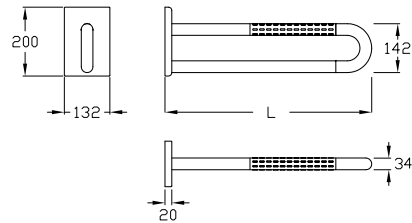
- Länge 600, 725 und 850 mm, Ø 34 mm,
- aus Nylon, optional mit antibakteriellem Schutz, siehe Register Information,
- mit rutschsicherer Griffzone durch strukturierte Oberfläche,
- erhältlich in den Nylon-Farben,
- links und rechts einsetzbar,
- mit korrosionsgeschütztem durchgehendem Stahlkern,
- mit stahlverstärkter Montageplatte für Dreipunktbefestigung,
- mit Abdeckung aus Nylon für verdeckte Verschraubung,
- alternativ mit integriertem Papierrollenhalter mit selbsteinstellender und wartungsfreier Abrollbremse,
- alternativ mit nachrüstbarem Papierrollenhalter 0449 120/4449 120 mit selbsteinstellender und wartungsfreier Abrollbremse, Beschreibung unter Bereich WC,
- max. zul. Belastung: 125 kg,
- erfüllt die Anforderungen nach DIN 18040,
- Lieferung ohne Befestigungsschrauben und Dübel.

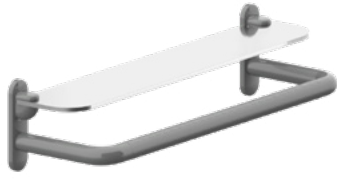
① Das Befestigungsmaterial ist nach den baulichen Gegebenheiten festzulegen, siehe .

Nylon Care 400 Fixed wall support rail

- length 600, 725 and 850mm, 34mm dia.,
- made of Nylon, on request with antibacterial protection, see register information,
- textured surface for non-slip grip,
- available in Nylon colours,
- left and right hand application,
- with non-corrosive steel core throughout,
- with reinforced mounting plate with three-point fixing,
- with Nylon covers for concealed screw fixing,
- alternatively with integrated toilet roll holder with self-adjusting and maintenance free roller brake,
- can be fitted alternatively with toilet roll holder 0449 120/4449 120 with self-adjusting and maintenance free roller brake, description see toilet area,
- maximum loading permitted: 125kgs,
- meets the requirements of DIN 18040,
- supplied without plugs and screws.

① The fixing set should be ordered separately to suit the type of wall, see .





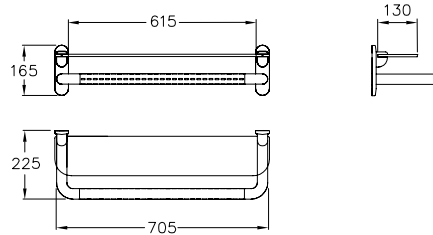
Glasablage mit Haltegriff

- Gesamtbreite 705 mm,
- Haltegriff aus Nylon, optional mit antibakteriellem Schutz, siehe Register Information,
- erhältlich in den Nylon-Farben,
- mit korrosionsgeschütztem durchgehendem Stahlkern,
- mit rutschsicherer Griffzone,
- Glasplatte 705 mm breit, 8 mm stark,
- mit patentierten Glas-Klemmhaltern,
- zur Montage vor 600 mm breiten Spiegeln,
- Lieferung mit Schrauben und Dübeln für Vollbaustoffe.

Bathroom glass shelf with grab bar

- total width 705mm,
- grab bar, made of Nylon, on request with antibacterial protection, see register information,
- available in Nylon colours,
- with non-corrosive steel core throughout,
- with non-slip grip area,
- glass shelf 705mm, 8mm glass thickness,
- with patented glass clamp system,
- for fixing in front of a mirror, width 600mm,
- supplied with screws and plugs for solid masonry.

Glasablage Bathroom glass shelf	Code	PG 1500
▶ NY.953.600	0953 600	381,00 €
NY.953.605, Antibac	4953 600	423,00 €



Kippspiegel

- 590 x 500 mm,
- Kristallspiegel 500 x 500 mm, 4 mm stark,
- mit seitlichen Haltebügeln, Kippelement und Bediengriff, aus Nylon, optional mit antibakteriellem Schutz, ausgesteift mit korrosionsgeschütztem Stahlkern, siehe Register Information,
- erhältlich in den Nylon-Farben,
- Kristallspiegel 500 x 500 mm, mit geschliffenen Kanten und abgerundeten Ecken, auf Trägerplatte aus Metall,
- Neigung bis 25° stufenlos verstellbar,
- die Verstellkraft kann reguliert werden,
- mit faserverstärkten Kunststoffrossetten für verdeckte Verschraubung,
- Lieferung mit Edelstahl Torx-Schrauben Ø 6 x 70 mm und Dübeln für Vollbaustoffe.

Adjustable mirror

- 590 x 500mm,
- mirror 500 x 500mm, 4mm thickness,
- with brackets, adjustable part and operator, made of Nylon, on request with antibacterial protection, reinforced with non-corrosive steel core, see register information,
- available in Nylon colours,
- mirror, cut edges and rounded corners, on steel based plate,
- adjustable up to 25° with adjustable tilting action,
- tilting action adjustable,
- with fiber reinforced plastic rose for concealed screw fixing,
- supplied with 6mm dia. x 70mm stainless. Torx screws and plugs for solid masonry.

ⓘ Bediengriff und Spiegelleuchte sind zur nachträglichen Montage lieferbar, siehe Folgeseite.

Lose Glasspiegel rechteckig aus Floatglas in 600 x 600 und 600 x 1000 mm finden Sie unter Accessories.

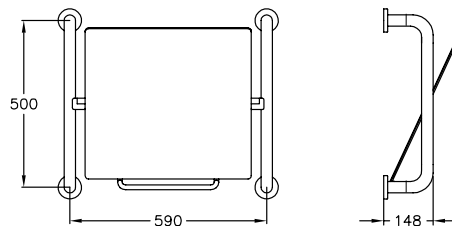
- Für den Einsatz von Dichtronden 0300 901/0300 910 geeignet.

ⓘ Retrofittable perating handle and lamp, see next page.

Single mirror angular, made of float glass width 600mm, length 600 and 1000mm see Accessories.

- Suitable for use with Rose Gasket 0300 901/0300 910.

Kippspiegel Adjustable mirror	Code	
▶ NY.466.010	0466 010	640,00 €
NY.466.015, Antibac 590 x 500 mm	4466 010	715,00 €





Kippspiegel Adjustable mirror

Code PG 2000

▶ NY.466.110	0466 110	486,00 €
NY.466.115, Antibac 590 x 500 mm	4466 110	549,00 €

Kippspiegel

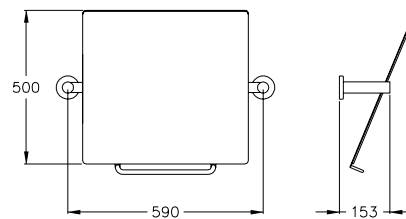
- 590 x 500 mm,
- Kristallspiegel 500 x 500 mm,
- mit seitlichen Haltestützen, Kippelement und Bediengriff, aus Nylon, optional mit antibakteriellem Schutz, ausgereift mit korrosionsschutztem Stahlkern, siehe Register Information,
- erhältlich in den Nylon-Farben,
- Kristallspiegel mit geschliffenen Kanten und abgerundeten Ecken, auf Trägerplatte aus Metall,
- Neigung bis 25° stufenlos verstellbar,
- die Verstellkraft kann reguliert werden,
- mit faserverstärkten Kunststoffrossetten für verdeckte Verschraubung,
- Lieferung mit Edelstahl Torx-Schrauben Ø 6 x 70 mm und Dübeln für Vollbaustoffe,
- für den Einsatz von Dichtringen 0300 901/0300 910 geeignet.

- ① Bediengriff und Spiegelleuchte sind zur nachträglichen Montage lieferbar, siehe Folgeseite.
Lose Glasspiegel rechteckig aus Floatglas in 600 x 600 und 600 x 1000 mm finden Sie unter Accessories.

Adjustable mirror

- 590 x 500mm,
- mirror 500 x 500mm,
- with brackets, adjustable part and operating handle made of Nylon, optional with antibacterial protection, reinforced with non-corrosive core, see register information,
- available in Nylon colours,
- adjustable mirror with cut edges and rounded corners, mounted on steel base plate,
- adjustable up to 25° with adjustable tilting action,
- tilting action adjustable,
- with fiber reinforced plastic rose for concealed screw fixing,
- supplied with 6mm dia. x 70mm stainless. Torx screws and plugs for solid masonry,
- Suitable for use with Rose Gasket 0300 901/0300 910

- ① Retrofittable operating handle and lamp, see next page.
Single mirror angular, made of float glass width 600mm, length 600 and 1000mm see Accessories.



Bedienhebel Operating handle

Code PG 2000

▶ NY.466.450	0466 450	145,00 €
NY.466.455, Antibac	4466 450	161,00 €

Bedienhebel, nachrüstbar

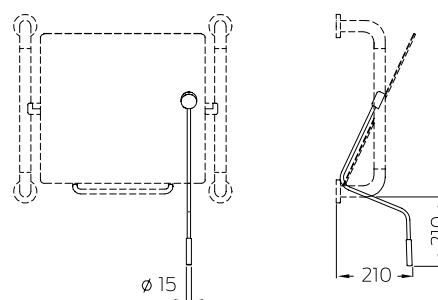
- Ø 10 mm, aus Edelstahl, Werkstoff Nr. 1.4301 (A2, AISI 304),
- Oberfläche fein matt,
- aus Nylon, optional mit antibakteriellem Schutz, siehe Register Information,
- erhältlich in den Nylon-Farben,
- nachrüstbar für Kippspiegel der Serie NY.466...,
- seitlich schwenkbar mit einstellbarer Klemmkraft,
- links und rechts montierbar,
- Bedienhebel geeignet für Waschbecken mit Vorwandmontage bis 150 mm Tiefe.

- ① Sonderanfertigungen auf Anfrage möglich.

Operating handle, retrofittable

- 10mm dia., made of stainless steel, material Nr. 1.4301 (A2, AISI 304),
- brushed finish,
- made of Nylon, on request with antibacterial protection, see register information,
- available in Nylon colours,
- for supplement of adjustable mirror Series NY.466...,
- lateral tilting with adjustable friction hold,
- left and right hand application,
- suitable for wash basins mounted to walls projecting up to 150mm.

- ① Other sizes available on request.



Nylon Care
Nylon
Care 400



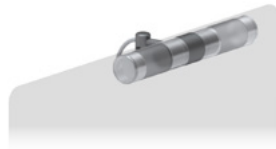
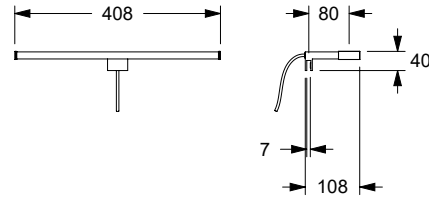
Spiegelleuchte, nachrüstbar

- 408 x 108 x 40 mm,
- aus Aluminium,
- 8 Watt 220 - 230 V input, Leuchtmittel LED,
- Nennlichtstrom: 600 lm,
- Schutzart IP44, spritzwassergeschützt,
- mit Anschlusskabel, Kabellänge 27 cm und Anschlussgehäuse,
- Leuchte zum nachträglichen Ankleben auf Spiegel bis 6 mm Stärke.

Lamp, retrofittable

- 408 x 108 x 40 mm,
- made of aluminium,
- 8 Watt 220 - 230 V input, LED lamp,
- nominal luminous flux: 600lm,
- splashproof, protective system IP44,
- with service cable, length of the cable 27cm and terminal housing,
- lamp can be clamped at a later stage to mirrors with a thickness up to 6mm.

Spiegelleuchte Lamp	Code	PG 0700
▶ 408 x 108 x 40 mm	0300 669	116,00 €



Spiegelleuchte, nachrüstbar

- 220 mm, Ø 36 mm,
- 2 x 40 Watt G 9 - 230 V, Leuchtmittel Halogen,
- Nennlichtstrom: 460 lm,
- spritzwassergeschützt, Schutzart IP44,
- Metallgehäuse in Edelstahloptik,
- Glasabdeckung weiß oder transparent,
- mit Anschlusskabel, Kabellänge 1,2 m und Anschlussgehäuse,
- Leuchte zum nachträglichen Ankleben auf Spiegel bis 6 mm Stärke.

Lamp, retrofittable

- 220mm, 36mm dia.,
- 2 x 40 Watt G 9 - 230 V, illuminant halogen,
- nominal luminous flux: 460lm,
- splashproof, protective system IP44,
- metal casing with stainless steel look,
- glass finish white or transparent,
- with service cable, length of the cable 1,2 m and terminal housing,
- lamp can be clamped at a later stage to mirrors with a thickness up to 6mm.

Spiegelleuchte Lamp	Code	PG 0700
▶ L= 220 mm	0300 666	272,00 €

