

NORMBAU

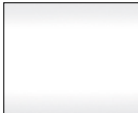






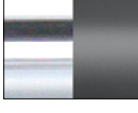

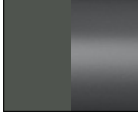

PASSION FOR CARE

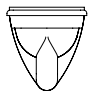
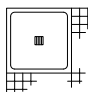

Inox Care®



Prijslijst 2024 • Liste de prix 2024


ALLEGION

Palette de coloris / Kleurenkaart		RAL-DS RAL	réflexion à la lumière licht reflex	Antibac	
Cavere Care					
	092	Cavere Blanc satiné / Wit	similaire RAL 9003 vergelijkbaar RAL 9003	85	●
	093	Cavere Beige satin / Satijn beige	similaire RAL 1013 vergelijkbaar RAL 1013	65	●
	096	Cavere Argent métallisé / Zilver-metallic	similaire à la couleur DB 701/RAL 9006 vergelijkbaar met DB-kleur 701/RAL 9006	56	●
	095	Cavere Anthracite métallisé / Antraciet-metallic	similaire à la couleur DB 703 vergelijkbaar met DB-kleur 703	25	●
	091	Cavere Noir carbone / Carbon zwart	similaire RAL 9005 vergelijkbaar RAL 9005	12	
	300	Cavere Chrome accessoires sanitaires uniquement / exclusief voor accessoires		60	
	392	Cavere Chrome Blanc satiné / Cavere Chrome Wit		60/85	
	395	Cavere Chrome Anthracite métallisé / Cavere Chrome Antraciet-metallic		60/25	
Ascento					
	150	Ascento Blanc / Wit		87	
	151	Ascento Gris foncé / Donkergrijs		14	
Inox Care					
	009	Inox Roestvrij staal		42	

		Inox Care	Accessories	Eco Care
	Ontwerpbereik toilet ruimte Espace WC	148 - 159	184 - 198	183 - 192
	Ontwerpbereik douche ruimte Espace douche	160 - 177	187	193 - 200
	Ontwerpbereik wastafel Espace lavabo	178 - 181	188 - 198	



OPVALLENDE KENMERKEN VAN DE SERIE

Een klassieke, robuuste en roestvrijstalen serie met een egaal mat oppervlak. Deze serie maakt vooral indruk door de tastbare, functionele en esthetische voordelen.

Vervaardigd van roestvrij staal (materiaal nr. 1.4301 - A2, AISI 304).

De bacteriostatische eigenschappen van dit materiaal remmen de groei van bacteriën.

Egaal gladde oppervlakken. Functionele onderdelen, zoals klepsteunen, muursteunen en doucheschermen zijn uitgerust met een 'Vario-basisplaat' en bieden maximale flexi-biliteit bij ontwerp, installatie en gebruik.



Inox Care

Inox Care

PARTICULARITÉS DE LA SÉRIE

Robuste et classique, cette gamme en inox à finition mate séduit par ses avantages haptiques, fonctionnels et esthétiques.

En inox n° 1.4301 (A2, AISI 304), les propriétés bactériostatiques du matériau limitent la croissance des bactéries.

Surfaces lisses continues.

Les éléments fonctionnels comme les barres d'appui rabattables et murales ainsi que la tringle rabattable de cette série sont équipés d'une „platine de fixation Vario“, permettant une plus grande souplesse lors de la planification, de l'équipement et de l'utilisation.

Inox Care®



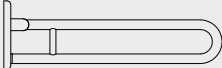
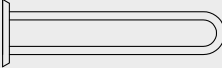





Inox Care

Inox Care

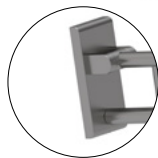


Nadere Omschrijving zie hoofdstuk  Informations détaillées voir chapitre 	Muur en muurtextuur / Murs - composition de la paroi				
	Muur uit volle steen Maçonnerie pleine	Muur uit beton korrelsteen Maçonnerie creuse	Voorwandmontage Fixation par l'avant sur cloisons légères		
	– Béton ≥ B 15 – Volle baksteen ≥ Mz 12 – Kalkzand - volsteen ≥ KS 12 – Natuursteen met dichte voeg – puimsteen	– Beton korrelsteen KSL ≥ 12 – Holle baksteen HLz ≥ 12 – Holle betonkorrelsteen ≥ Hbl4, Hbn4 – Andere holle stenen	Bevestigingsplaat uit meervoudig verlijmde hout	Bevestigingsplaat van staal	zonder wandversteving
	– béton ≥ B 15 – brique pleine ≥ Mz 12 – brique silico-calcaire pleine ≥ KS 12 – pierre naturelle avec une structure solide – pierre pleine	– brique silico-calcaire creuse KSL ≥ 12, – brique creuse HLz ≥ 12 – pierre creuse ≥ Hbl4, Hbn4	avec renfort en bois dur (panneau de contreplaqué de plusieurs épaisseurs encollées)	avec renfort acier	sans renfort
Opklapbare muursteen vario, demontabel Barre d'appui rabattable vario, amovible 	Montageset / Kit de fixation 7470 030 25,25 € 1 Set /kit	Montageset / Kit de fixation 7470 040 101,00 € met injectiepluggen* avec cartouche de mortier* Montageset / Kit de fixation 7470 050 72,00 € zonder injectiepluggen sans cartouche de mortier 1 Set /kit	Montageset / Kit de fixation 7470 010 21,00 € 7470 020 18,50 € 1 Set /kit	Montageset / Kit de fixation 7470 010 21,00 € 7470 020 18,50 € 1 Set /kit	
Muursteen vario, demontabel Barre d'appui murale vario, amovible 	1 Set /kit	1 Set /kit	1 Set /kit	1 Set /kit	
Grondplaat met blinde bevestigingsplaat vario, demontabel Platine de fixation avec cache vario, amovible 	1 Set /kit 2 Sets/kits	1 Set /kit 2 Sets/kits	1 Set /kit 2 Sets/kits	1 Set /kit 2 Sets/kits	
Montageplaat voor de bevestiging van – Muursteen/ Opklapbare muursteen Plaque de fixation pour – barre d'appui rabatt./murale					Montageplaat Plaque de fixation 200 x 850 mm 7448 481 380,00 € 1 Set /kit



...met grondplaat

...avec platine de fixation



...zonder grondplaat

...sans platine de fixation

Opklapbare muursteen vario, demontabel

Barres d'appui rabattables vario, amovibles

met grondplaat avec platine de fixation	Code	PG 5500
▶ L = 600 mm	2050 010	421,00 €
▶ L = 725 mm	2050 030	431,00 €
▶ L = 850 mm	2050 050	441,00 €
▶ L = 900 mm	2050 070	451,00 €

zonder grondplaat sans platine de fixation

▶ L = 600 mm	2050 110	391,00 €
▶ L = 725 mm	2050 130	401,00 €
▶ L = 850 mm	2050 150	411,00 €
▶ L = 900 mm	2050 170	421,00 €

Opmerking

Versie **zonder grondplaat** alleen voor het later aanbrengen op een reeds aan-wezige grondplaat.

Remarque

Version **sans platine de fixation** uniquement pour un montage ultérieur sur la platine de fixation déjà installée.

Inox Care Opklapbare muursteen vario, demontabel

- lengte 600, 725, 850, 900 mm,
- Ø 32 mm,
- uit roestvrij staal, grondstof n° 1.4301 (A2, AISI 304), fijn-mat oppervlak,
- zowel links als rechts bruikbaar,
- 193 mm vooruitspringend in opgeklapte stand,
- met instelbare rem,
- eenvoudige montage door het inschuiven in de grondplaat vario,
- grondplaat uit roestvrij staal muur afdichting,
- verborgen fixatie,
- max. toelaatbare belasting : 125 kg,
- TÜV produktcontrole certificaat.
- lengte 850 mm conform DIN 18040 1-2.
- Levering zonder schroeven en pluggen,
- Levering met Inbusleutel.

① De montageset moet aan de hand van het type muur worden bepaald en afzonderlijk worden besteld, zie hoofdstuk

Kan achteraf worden uitgerust met toiletrolhouder 2050 300.

Zender 0449010, op later tijdstip monteerbaar.

Meer informatie over het product is te vinden in de montage handleiding, die beschikbaar is op www.normbau-extranet.de en kan worden gedownload.

Inox Care Barre d'appui rabattable vario, amovible

- longueur 600, 725, 850 et 900 mm,
- Ø 32 mm,
- en inox, qualité n° 1.4301 (A2-AISI 304), finition mate,
- réversible gauche/droite,
- en position relevée saillie de 193 mm,
- avec système de freinage réglable,
- fixation simple et rapide, la barre d'appui s'accroche sur la platine de fixation,
- platine de fixation en inox,
- fixation invisible,
- livraison sans vis, ni chevilles,
- suivant la norme DIN 18040 1/2,
- charge maximale 125 kg,
- produit certifié TÜV PRODUCT SERVICE,
- longueur 850 mm en conformité avec la norme allemande DIN 18040-1/2,
- livraison avec clé Allen.

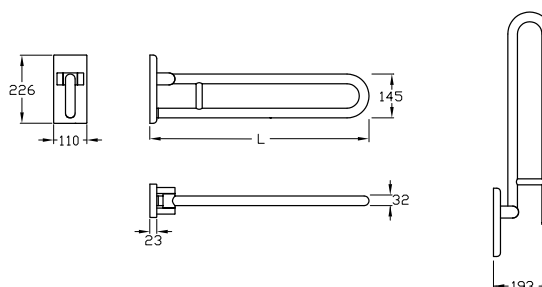
① Le matériel de fixation doit être défini sur le chantier et adapté selon la configuration et la nature de la cloison. Les kits de fixation sont à commander séparément, voir

Peut être équipée d'un porte-rouleau 2050 300, voir pages suivantes.

Télécommande 0449010 adaptable.

Télécommande adaptable, voir chapitre Special Care.


Vous trouverez des informations plus détaillées sur ce produit dans la notice de montage à télécharger sous www.normbau-extranet.de.





Inox Care Opklapbare muursteun vario, demontabel

- lengte 600, 725, 850, 900 mm,
- Ø 32 mm,
- uit roestvrij staal, grondstof n° 1.4301 (A2, AISI 304), fijn-mat oppervlak,
- zowel links als rechts bruikbaar,
- 193 mm vooruitspringend in opgeklapte stand,
- met instelbare rem,
- eenvoudige montage door het inschuiven in de grondplaat vario,
- grondplaat uit roestvrij staal muur afdichting,
- verborgen fixatie,
- max. toelaatbare belasting : 125 kg,
- TÜV produktcontrole certificaat.
- lengte 850 mm conform DIN 18040 1-2.
- Levering zonder schroeven en pluggen,
- Levering met Inbusleutel.

ⓘ De montageset moet aan de hand van het type muur worden bepaald en afzonderlijk worden besteld, zie hoofdstuk .

Kan achteraf worden uitgerust met toiletrolhouder 2050 300.

Zender 0449010, op later tijdstip monteerbaar.

Inox Care Barre d'appui rabattable vario, amovible

- longueur 600, 725, 850 et 900 mm,
- Ø 32 mm,
- en inox, qualité n° 1.4301 (A2-AISI 304), finition mate,
- réversible gauche/droite,
- en position relevée saillie de 193 mm,
- avec système de freinage réglable,
- fixation simple et rapide, la barre d'appui s'accroche sur la platine de fixation,
- platine de fixation en inox,
- fixation invisible,
- livraison sans vis, ni chevilles,
- suivant la norme DIN 18040 1/2,
- charge maximale 125 kg,
- produit certifié TÜV PRODUCT SERVICE,
- longueur 850 mm en conformité avec la norme allemande DIN 18040-1/2,
- livraison avec clé Allen.

ⓘ Le matériel de fixation doit être défini sur le chantier et adapté selon la configuration et la nature de la cloison. Les kits de fixation sont à commander séparément, voir .

Peut être équipée d'un porte-rouleau 2050 300, voir pages suivantes.

Télécommande 0449010 adaptable.

Opklapbare muursteun vario, demontabel met vloersteun voor standaardhoogte van 750 mm

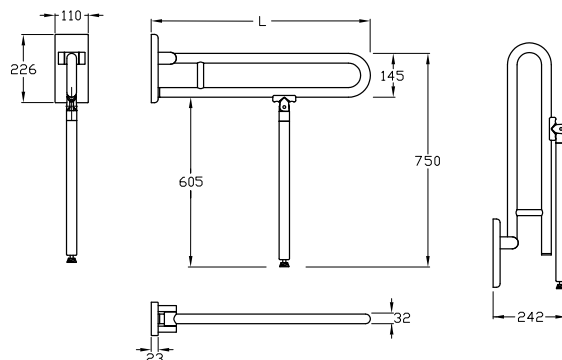
Barres d'appui rabattables vario, amovibles avec pied escamotable (750 mm)

met grondplaat
avec platine de fixation

▶ L = 600 mm	2050 410	521,00 €
▶ L = 725 mm	2050 430	531,00 €
▶ L = 850 mm	2050 450	541,00 €
▶ L = 900 mm	2050 470	551,00 €

zonder grondplaat
sans platine de fixation

▶ L = 600 mm	2050 420	491,00 €
▶ L = 725 mm	2050 440	501,00 €
▶ L = 850 mm	2050 460	511,00 €
▶ L = 900 mm	2050 480	521,00 €



Opklapbare muursteun vario, demontabel met vloersteun voor standaardhoogte van 800 mm

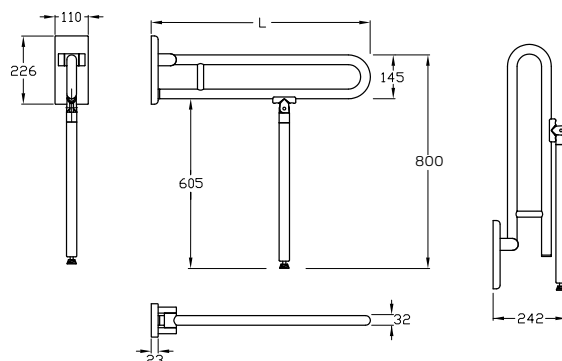
Barres d'appui rabattables vario, amovibles avec pied escamotable (800 mm)

met grondplaat
avec platine de fixation

▶ L = 600 mm	2050 310	521,00 €
▶ L = 725 mm	2050 330	531,00 €
▶ L = 850 mm	2050 350	541,00 €
▶ L = 900 mm	2050 370	551,00 €

zonder grondplaat
sans platine de fixation

▶ L = 600 mm	2050 320	491,00 €
▶ L = 725 mm	2050 340	501,00 €
▶ L = 850 mm	2050 360	511,00 €
▶ L = 900 mm	2050 380	521,00 €





Grondplaat en blinddeksel vario Code PG 5500

Platine de fixation aveugle et cache vario

- ▶ 110 x 226 mm **2050 200** 89,00 €
- ▶ 110 x 226 mm **2050 220** 110,00 €

uitsluitend voor opklapbare muursteen met elektronische schakelaar vario, aansluiting met montageplaat (met frezen voor kabelgeleiding)
exclusivement pour barres d'appui rabattables avec bouton de commande vario, branchement invisible par plaque de fixation (avec fraisage pour passage de câble)

- ▶ 100 x 226 mm **2050 250** 54,50 €
Blinddeksel vario
Cache aveugle vario
- ▶ 88 x 178 x 15 mm **2050 256** 36,75 €
Grondplaat vario
Platine de fixation vario
- ▶ 88 x 178 x 15 mm **2050 257** 57,50 €

Grondplaat voor opklapbare muursteen met elektronische schakelaar vario, aansluiting met montageplaat (met frezen voor kabelgeleiding)
Platine de fixation pour barres d'appui rabattables avec bouton de commande vario, branchement invisible par plaque de fixation (avec fraisage pour passage de câble)

Inox Care Grondplaat en blinddeksel vario

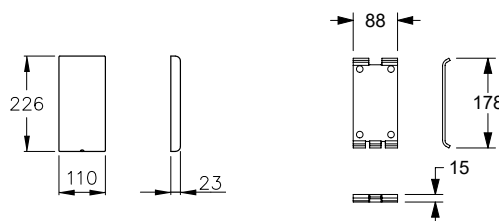
- 110 x 226 x 23 mm,
- afdekkap uit roestvrij staal, grondstof n° 1.4301 (A2, AISI 304), fijn-mat oppervlak,
- grondplaat uit roestvrij staal, grondstof n° 1.4301 (A2, AISI 304),
- voor toekomstige eenvoudige omwisseling van opklapbare muursteen vario, opklapbare douchezijte vario, muursteen vario,
- Levering met Inbusleutel voor inbus schroef M6.

ⓘ De montageset moet aan de hand van het type muur worden bepaald en afzonderlijk worden besteld, zie hoofdstuk .
Boormal identiek aan toiletsteen vario, demontabel.

Inox Care Platine de fixation aveugle et cache vario

- 110 x 226 x 23 mm,
- cache en inox, qualité n° 1.4301 (A2-AISI 304), finition mate,
- platine de fixation en inox, qualité n° 1.4301 (A2-AISI 304),
- pour une installation future simple avec barre d'appui rabattable vario, sièges de douche rabattable vario, barre d'appui murale vario,
- livraison avec clé Allen pour tige filetée M6.

ⓘ Le matériel de fixation doit être défini sur le chantier et adapté selon la configuration et la nature de la cloison, voir chapitre .
Plan de perçages identique à celui des barres d'appui rabattables vario, amovibles.



Inox Care

Inox Care



Toiletrolhouder Code PG 5500

Porte-rouleau

- ▶ PRH 98, Inox 141 x 117 mm **2050 300** 51,00 €

Inox Care Toiletrolhouder voor muursteunen, achteraf monteerbaar

- 141 x 117 mm,
- uit Nylon,
- achteraf monteerbaar op de roestvrij staal buis Ø 32 mm,
- in de NORMBAU-kleur donkergrijs 018,
- met zelfinstellende en onderhoudsvrije afrolrem.

Inox Care Porte-rouleau pour barre d'appui, montage ultérieur

- 141 x 117 mm,
- en nylon,
- montage ultérieur sur tube inox Ø 32 mm,
- en coloris NORMBAU gris foncé 018,
- avec système automatique de freinage au déroulement, sans entretien.



Zender
Télécommande

Code PG 2000

► NY.WCR 435 0449 010 426,00 €
op later tijdstip monteerbaar/
pour montage ultérieur

Zender

- pour poignées de soutien pliantes Inox Care et Nylon Care avec pictogramme pour le déclenchement du rinçage des WC
- 868,4 MHz radiozender voor kabelloze WC-doorspoeling,
- Afmeting behuizing : 85 x 46 x 16 mm.

compatibel met :

Geberit: 115.867.00.1, 115.869.00.1,
115.897.00.1, 115.898.00.1,
115.867.SN, 115.869.SN,

Grohe: 38759SD0,
Sanit: 05.042.00..0000,
05.014.00..0000,
05.015.00..0000,

Tece: 9.240.354, 9.240.355,
Viega: 696177

Télécommande

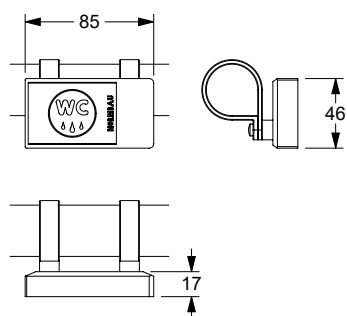
- pour poignées de soutien pliantes Inox Care et Nylon Care avec pictogramme pour le déclenchement du rinçage des WC
- télécommande sans fil 868,4 MHz permettant de déclencher la chasse d'eau,
- dimensions du boîtier : 85 x 46 x 16 mm.

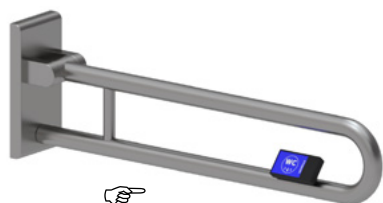
compatible avec :

Geberit: 115.867.00.1, 115.869.00.1,
115.897.00.1, 115.898.00.1,
15.867.SN, 115.869.SN,

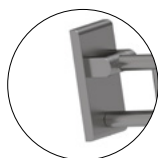
Grohe: 38759SD0,
Sanit: 05.042.00..0000,
05.014.00..0000,
05.015.00..0000,

Tece: 9.240.354, 9.240.355,
Viega: 696177





...met grondplaat
...avec platine de fixation



...zonder grondplaat
...sans platine de fixation

Inox Care Opklapbare muursteun vario, demontabel met zender

Beschrijving : Uitvoering Inox Care opklapbare muursteun vario, demontabel

- 868,4 MHz radiozender voor kabelloze WC-doorspoeling,
- Afmeting behuizing: 85 x 46 x 16 mm,
- links en rechts te gebruiken.

compatibel met :

Geberit: 115.867.00.1, 115.869.00.1, 115.897.00.1, 115.898.00.1, 115.867.SN, 115.869.SN,

Grohe: 38759SD0,
Sanit: 05.042.00..0000, 05.014.00..0000, 05.015.00..0000,

Tece: 9.240.354, 9.240.355,
Viega: 696177

① Kan achteraf worden uitgerust met toiletrolhouder 2050 300.

De montageset moet aan de hand van het type muur worden bepaald en afzonderlijk worden besteld, zie volgende bladzijde, zie hoofdstuk

Inox Care Barre d'appui rabattable vario amovible avec télécommande

Descriptif dito Inox Care barre d'appui rabattable vario, amovible

- avec télécommande sans fil 868,4 MHz permettant de déclencher la chasse d'eau,
- dimensions du boîtier : 85 x 46 x 16 mm,
- en version gauche ou droite.

compatible avec :

Geberit: 115.867.00.1, 115.869.00.1, 115.897.00.1, 115.898.00.1, 115.867.SN, 115.869.SN,

Grohe: 38759SD0,
Sanit: 05.042.00..0000, 05.014.00..0000, 05.015.00..0000,

Tece: 9.240.354, 9.240.355,
Viega: 696177

① Un porte-rouleau 2050 300 peut être adapté ultérieurement.

Le matériel de fixation doit être défini sur le chantier et adapté selon la configuration et la nature de la cloison. Les kits de fixation sont à commander séparément, voir

Opklapbare muursteun vario, demontabel, met zender

Barre d'appui rabattable vario, amovible, avec télécommande

met grondplaat

Code

PG 5500

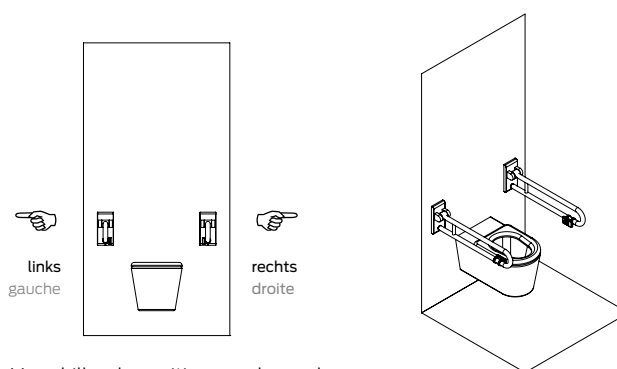
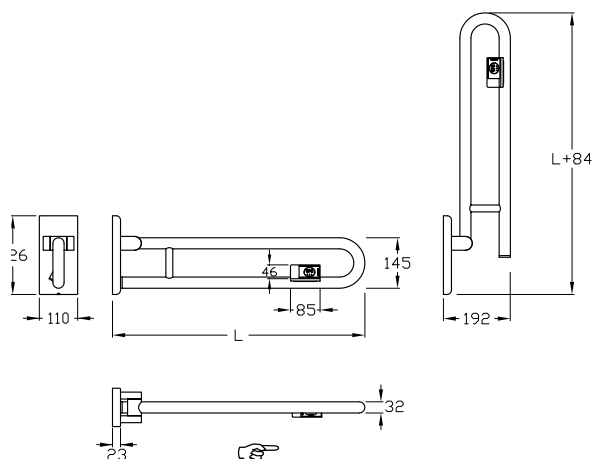
avec platine de fixation

▶ L= 600 mm	2050 263	809,00 €
▶ L= 600 mm	2050 264	809,00 €
▶ L= 725 mm	2050 273	821,00 €
▶ L= 725 mm	2050 274	821,00 €
▶ L= 850 mm	2050 283	835,00 €
▶ L= 850 mm	2050 284	835,00 €
▶ L= 900 mm	2050 293	851,00 €
▶ L= 900 mm	2050 294	851,00 €

zonder grondplaat

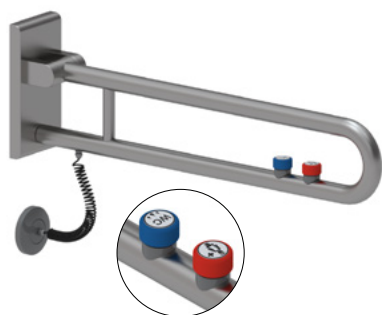
sans platine de fixation

▶ L= 600 mm	2050 268	781,00 €
▶ L= 600 mm	2050 269	781,00 €
▶ L= 725 mm	2050 278	794,00 €
▶ L= 725 mm	2050 279	794,00 €
▶ L= 850 mm	2050 288	809,00 €
▶ L= 850 mm	2050 289	809,00 €
▶ L= 900 mm	2050 298	821,00 €
▶ L= 900 mm	2050 299	821,00 €



Verschillende posities van de zender bekeken van vooraanzicht van het toilet.

Indication du sens de la télécommande gauche/droite pour une personne se trouvant face aux toilettes.

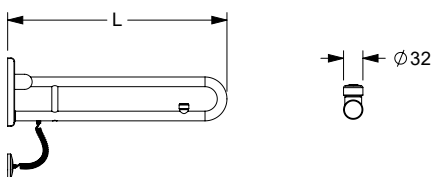


Inox Care Opklapbare muursteen vario, demontabel, met elektronische schakelaar ter activering van een WC-spoeling, de optie als oproepstoets

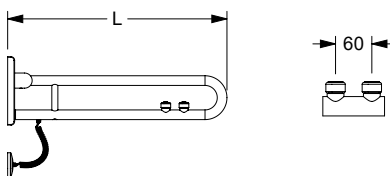
Verborgen aansluiting met rozet

- Beschrijving:
Uitvoering Inox Care opklapbare muursteen vario, demontabel,
- schakelaar Ø 32 mm, met pictogram
- in de kleur blauw voor WC-spoeling,
- in de kleur rood voor de oproepstoets,
- zwart (neutraal) voor een vrij te definiëren optie.
- aansluiting met rozet Ø 80mm,
- spiraalkabel 4-draads 0,25 mm² voor stuurspanning tot 24 V.
- Levering zonder schroeven en pluggen,
- max. toelaatbare belasting : 125 kg,
- voldoet aan de vereisten van DIN 18040 1-2.
- Levering met Inbusseutlet.

Verborgen aansluiting **met rozet** met 1 elektronische schakelaar
Raccordement caché **avec rosace** avec un bouton de commande



Verborgen aansluiting **met rozet** met 2 elektronische schakelaar
Raccordement caché **avec rosace** avec un boutons de commande



① NORMBAU Opklapbare muursteunen vario, demontabel, kunnen met 1 of 2 E-schakelaar worden geleverd. NORMBAU E-schakelaar met de functie »sluiter« wordt voornamelijk voor WC-spoelingen gebruikt of kan met een vrij te definiëren optie worden ingevuld. De uitvoering functie »opener« wordt overwegend bij belsystemen gebruikt.

Inox Care Barre d'appui rabattable vario, amovible, avec boutons de commande pour chasse d'eau et appel d'urgence

Raccordement caché avec rosace

- Descriptif dito Inox Care barre d'appui rabattable vario, amovible.
- boutons Ø 32 mm, avec pictogrammes :
- coloris bleu pour chasse d'eau,
- coloris rouge pour appel d'urgence,
- coloris noir pour les fonctions non définies,
- branchement invisible par rosace Ø 80 mm,
- câble torsadé 4 brins, 0,25 mm², pour commande 24 V,
- livraison sans vis, ni chevilles,
- charge maximale 125 kg,
- conforme aux exigences de la norme DIN 18040-1/2,
- longueur 850 mm en conformité avec la norme ÖNORM B1600,
- livraison avec clé Allen.

① Les barres d'appui rabattables vario, amovibles, sont livrables avec un ou deux boutons de commande. Les boutons de commande avec la fonction »fermeture« sont principalement utilisés pour les chasses d'eau ; Ils peuvent également être utilisés pour une fonction à définir. La fonction »ouverture« est principalement utilisée pour les appels d'urgence.

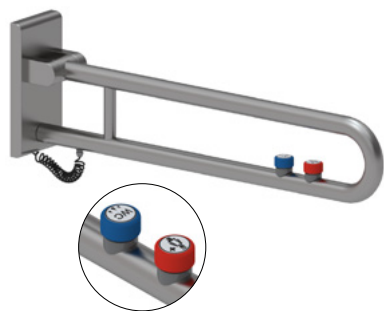
Geplande uitwisselbare systemen voor E-knoppen: zie pagina 479.
Systèmes compatibles avec les boutons de commande, voir page 479.

Verborgen aansluiting met rozet / Raccordement caché avec rosace

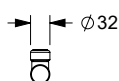
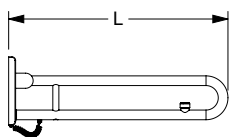
Bestelling Nr : Inox Care Opklapbare muursteen vario met elektronische schakelaar, met of zonder grondplaat

Codes articles : Inox Care Barre d'appui rabattable vario avec boutons de commande, avec ou sans platine de fixation

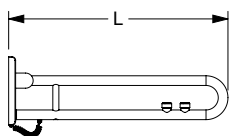
functies van de elektronische schakelaar Boutons de commande	kleurknop van de elektronische schakelaar Coloris des boutons de commande	met grondplaat avec platine de fixation				zonder grondplaat sans platine de fixation			
		600 mm		725 mm		850 mm		900 mm	
		met grondplaat avec platine de fixation	zonder grondplaat sans platine de fixation	met grondplaat avec platine de fixation	zonder grondplaat sans platine de fixation	met grondplaat avec platine de fixation	zonder grondplaat sans platine de fixation	met grondplaat avec platine de fixation	zonder grondplaat sans platine de fixation
PG 5500									
wc spoeling - sluiten chasse d'eau circuit fermé NO		2050 761 685,00 €	2050 561 655,00 €	2050 771 695,00 €	2050 571 665,00 €	2050 781 705,00 €	2050 581 675,00 €	2050 791 715,00 €	2050 591 685,00 €
oproep-sluiten Appel d'urgence circuit fermé NO		2050 766 685,00 €	2050 566 655,00 €	2050 776 695,00 €	2050 576 665,00 €	2050 786 705,00 €	2050 586 675,00 €	2050 796 715,00 €	2050 596 685,00 €
oproep-opener Appel d'urgence circuit ouvert NC		2050 763 685,00 €	2050 563 655,00 €	2050 773 695,00 €	2050 573 665,00 €	2050 783 705,00 €	2050 583 675,00 €	2050 793 715,00 €	2050 593 685,00 €
vrije functie-sluiten fonction à définir circuit fermé NO		2050 762 685,00 €	2050 562 655,00 €	2050 772 695,00 €	2050 572 665,00 €	2050 782 705,00 €	2050 582 675,00 €	2050 792 715,00 €	2050 592 685,00 €
wc spoeling en oproep-sluiten en sluiten chasse d'eau et appel circuit fermé NO (les 2)		2050 767 822,00 €	2050 567 792,00 €	2050 777 832,00 €	2050 577 802,00 €	2050 787 842,00 €	2050 587 812,00 €	2050 797 852,00 €	2050 597 822,00 €
wc spoeling en oproep sluiten en openen chasse d'eau et appel circuit fermé et ouvert NO et NC		2050 765 822,00 €	2050 565 792,00 €	2050 775 832,00 €	2050 575 802,00 €	2050 785 842,00 €	2050 585 812,00 €	2050 795 852,00 €	2050 595 822,00 €
wc spoeling en vrije functie sluiten en sluiten chasse d'eau et fonction circuit fermé NO (les 2)		2050 764 822,00 €	2050 564 792,00 €	2050 774 832,00 €	2050 574 802,00 €	2050 784 842,00 €	2050 584 812,00 €	2050 794 852,00 €	2050 594 822,00 €



Aansluiting met montageplaat verdekt met 1 elektronische schakelaar
Branchement par plaque de fixation avec un bouton de commande



Aansluiting met montageplaat verdekt met 2 elektronische schakelaar
Branchement par plaque de fixation avec deux boutons de commande



Inox Care Opklapbare muursteun vario, demontabel, met elektronische schakelaar, ter activering van een WC-spoeling, de optie als oproeptoets

Aansluiting met montageplaat

- Beschrijving:
Uitvoering Inox Care opklapbare muursteun vario, demontabel,
- schakelaar Ø 32 mm, met pictogram
- in de kleur blauw voor WC-spoeling,
- in de kleur rood voor de oproeptoets,
- zwart (neutraal) voor een vrij te definiëren optie.
- spiraalkabel 4-draads 0,25 mm² voor stuurspanning tot 24 V.,
- Levering zonder schroeven en pluggen,
- max. toelaatbare belasting : 125 kg,
- voldoet aan de vereisten van DIN 18040 1-2,
- Levering met Inbus sleutel.

① NORMBAU Opklapbare muursteunen vario, demontabel, kunnen met 1 of 2 E-schakelaar worden geleverd. NORMBAU E-schakelaar met de functie »sluiter« wordt voornamelijk voor WC-spoelingen gebruikt of kan met een vrij te definiëren optie worden ingevuld. De uitvoering functie »opener« wordt overwegend bij belsestemen gebruikt.

Inox Care Barre d'appui rabattable vario, amovible, avec boutons de commande, pour chasse d'eau et appel d'urgence

Branchement invisible par platine de fixation

- Descriptif dito Inox Care barre d'appui rabattable vario, amovible.
- boutons Ø 32 mm, avec pictogrammes :
- coloris bleu pour chasse d'eau,
- coloris rouge pour appel d'urgence,
- coloris noir pour les fonctions non définies,
- câble torsadé 4 brins, 0,25 mm², pour commande 24 V,
- livraison sans vis, ni chevilles,
- charge maximale 125 kg,
- conforme aux exigences de la norme DIN 18040-1/2,
- longueur 850 mm en conformité avec la norme ÖNORM B1600,
- livraison avec clé Allen.

① Les barres d'appui rabattables vario, amovibles, sont livrables avec un ou deux boutons de commande. Les boutons de commande avec la fonction »fermeture« sont principalement utilisés pour les chasses d'eau ; ils peuvent également être utilisés pour une fonction à définir. La fonction »ouverture« est principalement utilisée pour les appels d'urgence.

Geplande uitwisselbare systemen voor E-knoppen: zie pagina 479.
Systèmes compatibles avec les boutons de commande, voir page 479.

Aansluiting met montageplaat / branchement invisible par plaque de fixation

Bestelling Nr : Inox Care Opklapbare muursteun vario met elektronische schakelaar, met of zonder grondplaat

Codes articles : Inox Care Barre d'appui rabattable vario avec boutons de commande, avec ou sans platine de fixation

functies van de elektronische schakelaar Boutons de commande	kleurknop van de elektronische schakelaar Coloris des boutons de commande	met grondplaat avec platine de fixation				zonder grondplaat sans platine de fixation			
		600 mm		725 mm		850 mm		900 mm	
		met grondplaat avec platine de fixation	zonder grondplaat sans platine de fixation	met grondplaat avec platine de fixation	zonder grondplaat sans platine de fixation	met grondplaat avec platine de fixation	zonder grondplaat sans platine de fixation	met grondplaat avec platine de fixation	zonder grondplaat sans platine de fixation
PG 5500									
wc spoeling - sluiten chasse d'eau circuit fermé NO		2050 861 685,00 €	2050 661 655,00 €	2050 871 695,00 €	2050 671 665,00 €	2050 881 705,00 €	2050 681 675,00 €	2050 891 715,00 €	2050 691 685,00 €
oproep-sluiten Appel d'urgence circuit fermé NO		2050 866 685,00 €	2050 666 655,00 €	2050 876 695,00 €	2050 676 665,00 €	2050 886 705,00 €	2050 686 675,00 €	2050 896 715,00 €	2050 696 685,00 €
oproep-opener Appel d'urgence circuit ouvert NC		2050 863 685,00 €	2050 663 655,00 €	2050 873 695,00 €	2050 673 665,00 €	2050 883 705,00 €	2050 683 675,00 €	2050 893 715,00 €	2050 693 685,00 €
vrije functie-sluiten fonction à définir circuit fermé NO		2050 862 685,00 €	2050 662 655,00 €	2050 872 695,00 €	2050 672 665,00 €	2050 882 705,00 €	2050 682 675,00 €	2050 892 715,00 €	2050 692 685,00 €
wc spoeling en oproep-sluiten en sluiten chasse d'eau et appel circuit fermé NO (les 2)		2050 867 822,00 €	2050 667 792,00 €	2050 877 832,00 €	2050 677 802,00 €	2050 887 842,00 €	2050 687 812,00 €	2050 897 852,00 €	2050 697 822,00 €
wc spoeling en oproep sluiten en openen chasse d'eau et appel circuit fermé et ouvert NO et NC		2050 865 822,00 €	2050 665 792,00 €	2050 875 832,00 €	2050 675 802,00 €	2050 885 842,00 €	2050 685 812,00 €	2050 895 852,00 €	2050 695 822,00 €
wc spoeling en vrije functie sluiten en sluiten chasse d'eau et fonction circuit fermé NO (les 2)		2050 864 822,00 €	2050 664 792,00 €	2050 874 832,00 €	2050 674 802,00 €	2050 884 842,00 €	2050 684 812,00 €	2050 894 852,00 €	2050 694 822,00 €



Rugleuning Dossier

Code PG 5500

	Code	Prijs
▶ 520 x 210 x 150 mm Polster zwart Rembourrage noir	2050 520	259,00 €
▶ 520 x 210 x 150 mm Polster lichtgrijs Rembourrage gris clair	2050 521	259,00 €
▶ 520 x 210 x 220 mm Polster zwart Rembourrage noir	2050 522	274,00 €
▶ 520 x 210 x 220 mm Polster lichtgrijs Rembourrage gris clair	2050 523	274,00 €
▶ 545 x 210 x 150 mm Polster zwart Rembourrage noir	2050 525	259,00 €
▶ 545 x 210 x 150 mm Polster lichtgrijs Rembourrage gris clair	2050 526	259,00 €
▶ 545 x 210 x 220 mm Polster zwart Rembourrage noir	2050 527	274,00 €
▶ 545 x 210 x 220 mm Polster lichtgrijs Rembourrage gris clair	2050 528	274,00 €

Inox Care Rugleuning

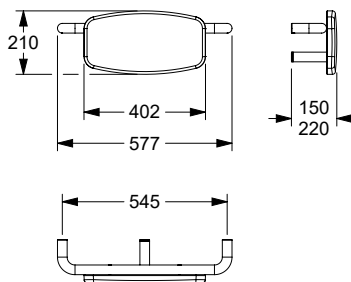
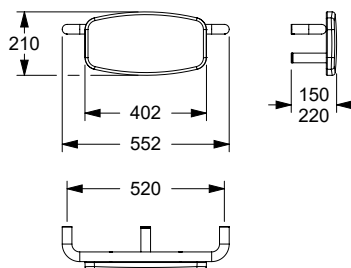
- 520 x 210 x 150 mm,
520 x 210 x 220 mm,
545 x 210 x 150 mm,
545 x 210 x 220 mm, Ø 32 mm,
- uit roestvrij staal, grondstof n° 1.4301 (A2, AISI 304), fijn-mat oppervlak,
- met antracietkleurig polster uit PUR-integraalschuim, kleur zwart of lichtgrijs,
- zonder rozetten, verborgen fixatie, met inbus schroef gemonteerd van beneden,
- schroeven uit roestvrij staal,
- montagekit is geschikt voor wandmontage.

① Voor wandmontage boven het toilet.
Toilet maat vanaf wand 700 mm volgens
DIN 18024-2/DIN 18040-1.

Inox Care Dossier

- 520 x 210 x 150 mm,
520 x 210 x 220 mm,
545 x 210 x 150 mm,
545 x 210 x 220 mm, Ø 32 mm,
- support en inox, qualité n° 1.4301 (A2-AISI 304), finition mate,
- rembourrage en polyuréthane, coloris noir ou gris clair,
- sans rosaces, fixation invisible par le bas avec vis pointeau,
- vis en inox,
- livraison avec matériel de fixation adapté pour bâti-support.

① Pour une fixation murale au-dessus
d'un WC longueur 700 mm suivant les
normes DIN 18024-2/DIN 18040-1.





NEW



Afdichting

- Ø 62 mm,
- zelfklevend met bescherfolie,
- van celrubber EPDM, kleur zwart,
- voor normconforme afdichting van de boorgaten (DIN 18534-1),
- ook voor voegen geschikt,
- voor alle Eco Care producten met rozet Ø 70 mm te gebruiken,
- verpakking eenheid 10 of 50 stuks.

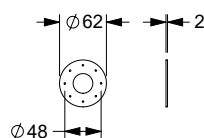
Rondelle d'étanchéité

- Ø 62 mm,
- autocollant, avec film support,
- en caoutchouc cellulaire EPDM, couleur noir,
- permet d'étanchéifier les points de perçage conformément aux normes (DIN 18534-1),
- également utilisable sur des joints,
- utilisable pour tous les produits Eco Care avec rosace Ø 70 mm,
- unité d'emballage 10 ou 50 pièces.

Code PG 5500

▶ 62 x 2 mm

2053 601



▶ 62 x 2 mm

2053 610

Inox Care

Inox Care



Inox Care Steungreep

- asmaat (a) 300, 400, 500, 600, 800, 1000, 1100 mm, Ø 32 mm,
- uit roestvrij staal, grondstof n° 1.4301 (A2, AISI 304), fijn-mat oppervlak,
- met staalversterkte rozetten Ø 70 mm voor verborgen bevestiging,
- binnenrozetten met muur afdichting,
- met Afdichting voor normconforme afdichting van de boorgaten (DIN 18534-1),
- max. toelaatbare belasting : 175 kg,
- geschikt om afneembaar zijte 0847..., 8750... in te hangen,
- voldoet aan de vereisten van DIN 18040,
- Levering met edelstaal torxschroeven Ø 6 x 70 mm en pluggen voor massieve wanden.

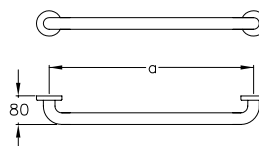
Inox Care Poignée de maintien

- entraxe (a) 300, 400, 500, 600, 800, 1000 et 1100 mm, Ø 32 mm,
- en inox, qualité n° 1.4301 (A2-AISI 304), finition mate,
- avec rosaces inox Ø 70 mm, fixation invisible,
- sous-rosaces avec compensation des inégalités murales,
- avec Rondelle d'étanchéité permet d'étanchéifier les points de perçage conformément aux normes (DIN 18534-1),
- charge maximale 175 kg,
- convient pour accrocher un siège de douche à suspendre 0847..., 8750...,
- conforme aux exigences de la norme DIN 18040,
- livraison avec vis inox TORX Ø 6 x 70 mm et chevilles pour matériaux de construction pleins.

Steungreep

Poignée de maintien

a1 / mm	a2 / mm	a3 / mm	Antibac	Code	PG 5500
300				2053 030	63,50 €
400				2053 040	72,00 €
500				2053 050	81,50 €
600				2053 060	89,00 €
800				2053 080	118,00 €
1000				2053 100	138,00 €
1100				2053 110	146,00 €





Steungreep
Poignée de maintien coudée

90,00 €
105,00 €

Inox Care Steungreep

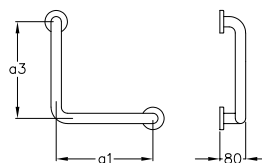
- 300 x 300, 400 x 400 mm, 90° Ø 32 mm,
- uit roestvrij staal, grondstof n° 1.4301 (A2, AISI 304), fijn-mat oppervlak,
- met twee bevestigingspunten,
- met staalversterkte rozetten Ø 70 mm voor verborgen bevestiging,
- binnenrozetten met muur afdichting,
- met Afdichting voor normconforme afdichting van de boorgaten (DIN 18534-1),
- max. toelaatbare belasting : 125 kg,
- voldoet aan de vereisten van DIN 18040,
- Levering met edelstaal torxschroeven Ø 6 x 70 mm en pluggen voor massieve wanden.

① Kan achteraf worden uitgerust met toiletrolhouder 2050 300.

Inox Care Poignée de maintien coudée

- 300 x 300, 400 x 400 mm, 90° 32mm dia.,
- avec deux points de fixation,
- en inox, qualité n° 1.4301 (A2-AISI 304), finition mate,
- avec rosaces inox Ø 70 mm, fixation invisible,
- sous-rosaces avec compensation des inégalités murales,
- avec Rondelle d'étanchéité permet d'étanchéifier les points de perçage conformément aux normes (DIN 18534-1),
- charge maximale 125 kg,
- conforme aux exigences de la norme DIN 18040,
- livraison avec vis inox TORX Ø 6 x 70 mm et chevilles pour matériaux de construction pleins.

① Peut être équipée d'un porte-rouleau 2050 300.



Steungreep
Poignée de maintien coudée

165,00 €
165,00 €
173,00 €
173,00 €
193,00 €
193,00 €

Inox Care Steungreep

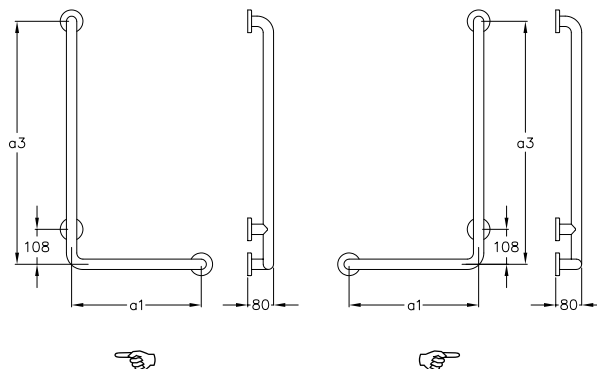
- 400 x 750, 500 x 750, 500 x 950 mm, 90° Ø 32 mm,
- met drie bevestigingspunten,
- max. toelaatbare belasting : 175 kg,
- geschikt om afneembaar zitje 0847...., 8750... in te hangen,
- voldoet aan de vereisten van DIN 18040,
- nadere omschrijving zie boven.

① Kan achteraf worden uitgerust met toiletrolhouder 2050 300.
Steungreep 2054 041/ 2054 141 belasting volgens ÖNORM B1600.

Inox Care Poignée de maintien coudée

- 400 x 750, 500 x 750, 500 x 950 mm, 90° 32mm dia.,
- avec trois points de fixation,
- charge maximale 175 kg,
- convient pour accrocher un siège de douche à suspendre 0847...., 8750....,
- conforme aux exigences de la norme DIN 18040,
- pour plus d'informations voir ci-dessus.

① Peut être équipée d'un porte-rouleau 2050 300.
Poignées de maintien coudées 2054 041/ 2054 141 en conformité avec la norme ÖNORM B1600.





Steungreep
Poignée de maintien coudée

a1 / mm	a2 / mm	a3 / mm	Antibac	Code	PG 5500
400		400		2054 050	104,00 €

Inox Care Steungreep

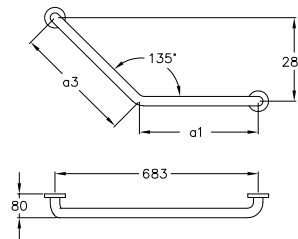
- 400 x 400 mm, 135° Ø 32 mm,
- uit roestvrij staal, grondstof n° 1.4301 (A2, AISI 304), fijn-mat oppervlak,
- met twee bevestigingspunten,
- met staalversterkte rozetten Ø 70 mm voor verborgen bevestiging,
- binnenrozetten met muur afdichting,
- met Afdichting voor normconforme afdichting van de boorgaten (DIN 18534-1),
- max. toelaatbare belasting : 125 kg,
- voldoet aan de vereisten van DIN 18040,
- Levering met edelstaal torxschroeven Ø 6 x 70 mm en pluggen voor massieve wanden,

① Kan achteraf worden uitgerust met toiletrolhouder 2050 300.

Inox Care Poignée de maintien coudée

- 400 x 400 mm, 135° Ø 32 mm,
- avec deux points de fixation,
- en inox, qualité n° 1.4301 (A2-AISI 304), finition mate,
- avec rosaces inox Ø 70 mm, fixation invisible,
- sous-rosaces avec compensation des inégalités murales,
- avec Rondelle d'étanchéité permet d'étanchéifier les points de perçage conformément aux normes (DIN 18534-1),
- charge maximale 125 kg,
- conforme aux exigences de la norme DIN 18040,
- livraison avec vis inox TORX Ø 6 x 70 mm et chevilles pour matériaux de construction pleins.

① Peut être équipée d'un porte-rouleau 2050 300.



Steungreep Code PG 5500
Poignée de maintien coudée

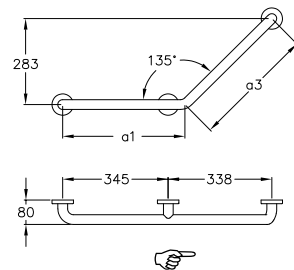
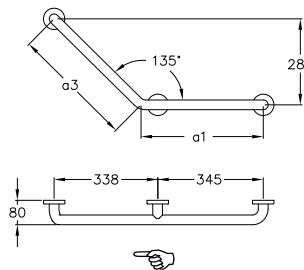
a1 / mm	a2 / mm	a3 / mm	Antibac	Code	PG 5500
400		400	→	2054 060	122,00 €
400		400	↺	2054 160	122,00 €

Inox Care Steungreep

- 400 x 400 mm, 135° Ø 32 mm,
- met drie bevestigingspunten,
- max. toelaatbare belasting : 175 kg,
- nadere omschrijving zie boven.

Inox Care Poignée de maintien coudée

- 400 x 400 mm, 135° Ø 32 mm,
- avec trois points de fixation,
- charge maximale 175 kg,
- pour plus d'informations voir ci-dessus.





Steunreep

Main courante de maintien

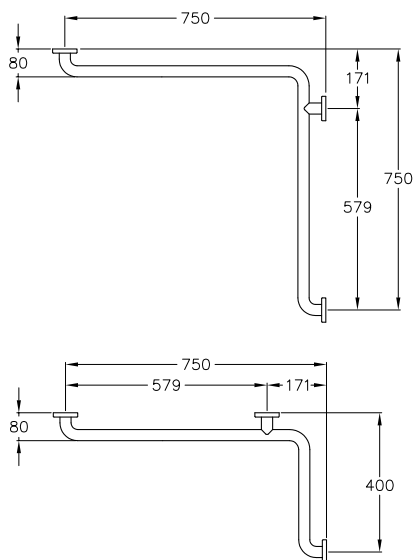
a1 / mm	a2 / mm	a3 / mm	Antibac	Code	PG 5500
750	750			2058 010	242,00 €
400	750			2058 030	211,00 €

Inox Care Steunreep in hoekvorm

- 750 x 750 mm, Ø 32 mm, 400 x 750 mm, Ø 32 mm,
- uit roestvrij staal, grondstof n° 1.4301 (A2, AISI 304), fijn-mat oppervlak,
- zowel links als rechts bruikbaar,
- met staalversterkte rozetten Ø 70 mm voor verborgen bevestiging,
- binnenrozetten met muur afdichting,
- met Afdichting voor normconforme afdichting van de boorgaten (DIN 18534-1),
- max. toelaatbare belasting : 175 kg,
- geschikt om afneembaar zijje 0847 710/...910, 8750 021/...023 vanaf a = 450 mm, 0847 714/...914/...719/...919 vanaf a = 500 mm, 8750 026/...028 vanaf a = 550 mm, in te hangen,
- voldoet aan de vereisten van DIN 18040,
- Levering met edelstaal torxschroeven Ø 6 x 70 mm en pluggen voor massieve wanden.

Inox Care Main courante de maintien

- 750 x 750 mm, Ø 32 mm, 400 x 750 mm, Ø 32 mm,
- en inox, qualité n° 1.4301 (A2-AISI 304), finition mate,
- réversible gauche/droite,
- avec rosaces inox Ø 70 mm, fixation invisible,
- sous-rosaces avec compensation des inégalités murales,
- avec Rondelle d'étanchéité permet d'étanchéifier les points de perçage conformément aux normes (DIN 18534-1),
- charge maximale 175 kg,
- convient pour accrocher un siège de douche à suspendre 0847 710/...910, 8750 021/...023 à partir de a = 450 mm, 0847 714/...914/...719/...919 à partir de a = 500 mm, 8750 026/...028 à partir de a = 550 mm,
- conforme aux exigences de la norme DIN 18040,
- livraison avec vis inox TORX Ø 6 x 70 mm et chevilles pour matériaux de construction pleins.





Douchekophouder

- 90 x 113 mm,
- gemaakt uit nylon,
- Geschikt voor douche glijstangen Ø 32 mm,
- met extra lange hefboom,
- in de kleur donkergrijs 018,
- douchekop aanpasbaar in hoogte en hoek,
- douchekophouder geschikt voor verschillende douche koppen, multifunctionele zijdelingse haak.

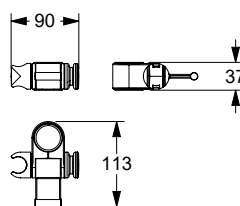
① Douchekophouder, op aanvraag verkrijgbaar in andere kleuren.

Support de douche

- 90 x 113 mm,
- en nylon,
- pour barres de douche en inox Ø 32 mm,
- avec levier long,
- en coloris gris foncé 018,
- hauteur et inclinaison réglables en continu,
- s'adapte aux modèles de douche courants, avec bouton latéral.

① Support de douche livrable sur demande dans d'autres coloris de la palette NORMBAU.

Douchekophouder Support de douche	Code	PG1500
► BRH 91.32	0515 100	51,00 €



Inox Care

Inox Care



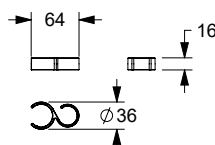
Haak, achteraf monteerbaar / Doucheslanggeleider

- 64 x 36 mm,
- gemaakt uit nylon, optionele permanente bescherming tegen bacteriën, meer onder hoofdstuk informatie,
- in de kleur donkergrijs 018,
- om aan de douchehandgreep en glijstang Ø 30-34 mm te hangen,
- met rubberen inzetstukken om wegglijden te voorkomen,
- dient als haak aan steungrepen of voor het geleiden van de doucheslang op de glijstang.

Patère, montage ultérieur / Guide pour flexible de douche

- 64 x 36 mm,
- en nylon, en option avec protection antibactérienne intégrée, voir chapitre information,
- en coloris gris foncé 018,
- à accrocher sur les mains courantes de douche et les barres de support de douche Ø 30-34 mm,
- avec inserts en caoutchouc pour éviter de glisser,
- sert de patère sur les mains courantes ou pour guider le flexible de douche sur la barre de support de douche.

Haak / Doucheslanggeleider	Code	PG1500
► 64 x 36 mm	0925 391	13,50 €
64 x 36 mm, Antibac	4925 391	14,00 €





Inox Care Douche glijstang

- asmaat (a) 1100 mm, Ø 32 mm,
- uit roestvrij staal, grondstof n° 1.4301 (A2, AISI 304), fijn-mat oppervlak,
- met verstelbare douchekophouder BRH 91.32, uit nylon, donkergrijs 018,
- douchekop aanpasbaar in hoogte en hoek,
- douchekophouder geschikt voor verschillende douchekoppen, multifunctionele zijdelingse haak,
- met staalversterkte rozetten Ø 70 mm voor verborgen bevestiging,
- binnenrozetten met muur afdichting,
- met Afdichting voor normconforme afdichting van de boorgaten (DIN 18534-1),
- max. toelaatbare belasting : 125 kg,
- Levering met edelstaal torxschroeven Ø 6 x 70 mm en pluggen voor massieve wanden.

① Douchekophouder, op aanvraag verkrijgbaar in andere kleuren.

Inox Care Barre avec support de douche

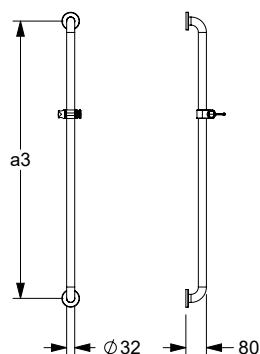
- entraxe (a) 1100 mm, Ø 32 mm,
- en inox, qualité n° 1.4301 (A2-AISI 304), finition mate,
- munie d'un support de douche réglable, réf. BRH 91.32, en nylon, gris foncé 018,
- support de douche, hauteur et inclinaison réglables en continu, s'adapte aux modèles de douche courants, avec bouton latéral.
- avec rosaces inox Ø 70 mm, fixation invisible,
- sous-rosaces avec compensation des inégalités murales,
- avec Rondelle d'étanchéité permet d'étanchéifier les points de perçage conformément aux normes (DIN 18534-1),
- charge maximale 125 kg,
- livraison avec vis inox TORX Ø 6 x 70 mm et chevilles pour matériaux de construction pleins.

① Support de douche livrable sur demande dans d'autres coloris de la palette NORMBAU.

Douche glijstang

Barre avec support douche

a1 / mm	a2 / mm	a3 / mm	Antibac	Code	PG 5500
		1100		2053 160	171,00 €





Inox Care Steungreep met douche glijstang

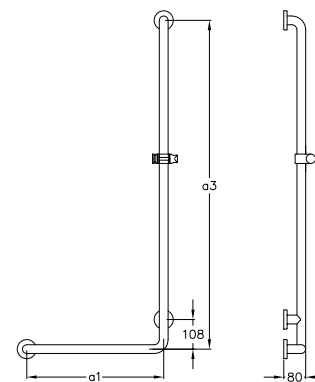
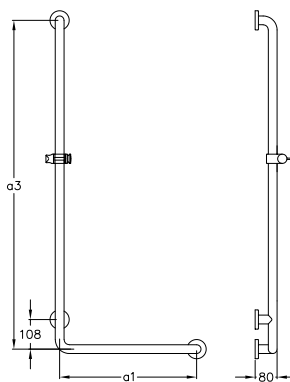
- 500 x 1200 mm, Ø 32 mm,
- uit roestvrij staal, grondstof n° 1.4301 (A2, AISI 304), fijn-mat oppervlak,
- met verstelbare douchehouder BRH 91.32 uit nylon, donkergrijs 018,
- douchekop aanpasbaar in hoogte en hoek,
- douchehouder geschikt voor verschillende douchekoppen, multifunctionele zijdelingse haak,
- met staalversterkte rozetten Ø 70 mm voor verborgen bevestiging,
- binnenrozetten met muur afdichting,
- met Afdichting voor normconforme afdichting van de boorgaten (DIN 18534-1),
- max. toelaatbare belasting : 175 kg,
- geschikt om afneembaar zitje 0847...., 8750... in te hangen,
- voldoet aan de vereisten van DIN 18040,
- Levering met edelstaal torxschroeven Ø 6 x 70 mm en pluggen voor massieve wanden.

① Douchehouder, op aanvraag verkrijgbaar in andere kleuren.

Inox Care Poignée de sécurité avec support de douche

- 500 x 1200 mm, Ø 32 mm,
- en inox, qualité n° 1.4301 (A2-AISI 304), finition mate,
- munie d'un support de douche réglable, réf. BRH 91.32, en nylon, gris foncé 018,
- support de douche, hauteur et inclinaison réglables en continu, s'adapte aux modèles de douche courants, avec bouton latéral.
- avec rosaces inox Ø 70 mm, fixation invisible,
- sous-rosaces avec compensation des inégalités murales,
- avec Rondelle d'étanchéité permet d'étanchéifier les points de perçage conformément aux normes (DIN 18534-1),
- charge maximale 175 kg,
- convient pour accrocher un siège de douche à suspendre 0847...., 8750....,
- conforme aux exigences de la norme DIN 18040,
- livraison avec vis inox TORX Ø 6 x 70 mm et chevilles pour matériaux de construction pleins.

① Support de douche livrable sur demande dans d'autres coloris de la palette NORMBAU.



Steungreep

Poignée de sécurité

a1 / mm	a2 / mm	a3 / mm	Antibac	Code	PG 5500
500		1200	☞	2055 050	248,00 €
500		1200	☜	2055 150	248,00 €



Steungreep

Main courante de maintien

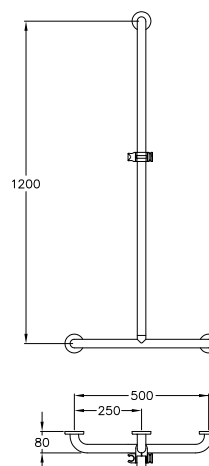
a1 / mm	a2 / mm	a3 / mm	Antibac	Code	PG 5500
500		1200		2062 410	

Inox Care Steungreep met douche glijstang

- 500 x 1200 mm, Ø 32 mm,
- voor verdere omschrijving: zie hierboven.

Inox Care Main courante de maintien avec support douche

- 500 x 1200 mm, Ø 32 mm,
- pour plus d'informations voir ci-dessus.





Inox Care Steungreep met douche glijstang

- 750 x 750 x 1200 mm, Ø 32 mm, 1100 x 1100 x 1200 mm, Ø 32 mm, 1100 x 750 x 1200 mm, Ø 32 mm, 750 x 1100 x 1200 mm, Ø 32 mm,
- uit roestvrij staal, grondstof n° 1.4301 (A2, AISI 304), fijn-mat oppervlak,
- met verstelbare douchekophouder BRH 91.32, uit nylon, donkergrijs 018,
- douchekop aanpasbaar in hoogte en hoek,
- douchekophouder geschikt voor verschillende douchekoppen, multifunctionele zijdelingse haak,
- met staalversterkte rozetten Ø 70 mm voor verborgen bevestiging,
- binnenrozetten met muur afdichting,
- met Afdichting voor normconforme afdichting van de boorgaten (DIN 18534-1),
- max. toelaatbare belasting : 175 kg,
- geschikt om afneembaar zitje 0847..., 8750... in te hangen,
- voldoet aan de vereisten van DIN 18040,
- Levering met edelstaal torxschroeven Ø 6 x 70 mm en pluggen voor massieve wanden.

Inox Care Mains courantes de maintien avec support de douchette

- 750 x 750 x 1200 mm, Ø 32 mm, 1100 x 1100 x 1200 mm, Ø 32 mm, 1100 x 750 x 1200 mm, Ø 32 mm, 750 x 1100 x 1200 mm, Ø 32 mm,
- en inox, qualité n° 1.4301 (A2-AISI 304), finition mate,
- munie d'un support de douchette réglable, réf. BRH 91.32, en nylon, gris foncé 018,
- support de douchette, hauteur et inclinaison réglables en continu, s'adapte aux modèles de douchette courants, avec bouton latéral,
- avec rosaces inox Ø 70 mm, fixation invisible,
- sous-rosaces avec compensation des inégalités murales,
- avec Rondelle d'étanchéité permet d'étanchéifier les points de perçage conformément aux normes (DIN 18534-1),
- charge maximale 175 kg,
- convient pour accrocher un siège de douche à suspendre 0847..., 8750...,
- conforme aux exigences de la norme DIN 18040,
- livraison avec vis inox TORX Ø 6 x 70 mm et chevilles pour matériaux de construction pleins.

Steungreep

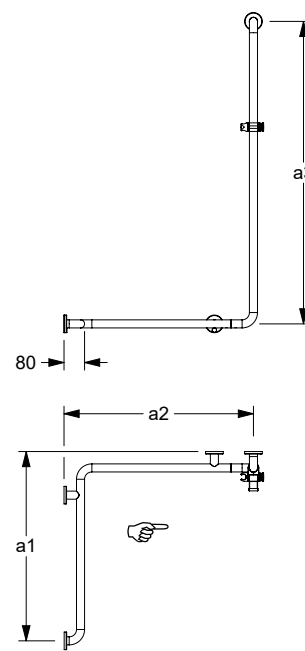
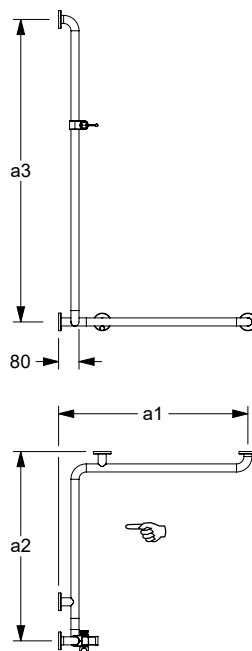
Main courante de maintien

a1 / mm	a2 / mm	a3 / mm	Antibac	Code	PG 5500
750	750	1200	☞	2061 220	363,00 €
750	750	1200	☜	2061 320	363,00 €
1100	1100	1200	☞	2061 230	403,00 €
1100	1100	1200	☜	2061 330	403,00 €

a1 / mm	a2 / mm	a3 / mm	Antibac	Code	PG 5500
1100	750	1200	☞	2061 240	382,00 €
1100	750	1200	☜	2061 340	382,00 €
750	1100	1200	☞	2061 250	382,00 €
750	1100	1200	☜	2061 350	382,00 €

① Douchekophouder, op aanvraag verkrijgbaar in andere kleuren.

① Support de douchette livrable sur demande dans d'autres coloris de la palette NORMBAU.





Inox Care Steungreep in hoekvorm met douche glijstang

- 750 x 750 x 1200 mm, Ø 32 mm, 750 x 1100 x 1200 mm, Ø 32 mm, 1100 x 1100 x 1200 mm, Ø 32 mm,
- uit roestvrij staal, grondstof n° 1.4301 (A2, AISI 304), fijn-mat oppervlak,
- met verstelbare douchehouder BRH 91.32, uit nylon, donkergrijs 018,
- douchehouder geschikt voor verschillende douchekoppen, multifunctionele zijdelingse haak,
- met staalversterkte rozetten Ø 70 mm voor verborgen bevestiging,
- binnenrozetten met muur afdichting,
- met Afdichting voor normconforme afdichting van de boorgaten (DIN 18534-1),
- max. toelaatbare belasting : 175 kg,
- geschikt om afneembaar zijje 0847...., 8750... in te hangen,
- voldoet aan de vereisten van DIN 18040,
- Levering met edelstaal torxschroeven Ø 6 x 70 mm en pluggen voor massieve wanden.

Inox Care Mains courantes de maintien avec support douche

- 750 x 750 x 1200 mm, Ø 32 mm, 750 x 1100 x 1200 mm, Ø 32 mm, 1100 x 1100 x 1200 mm, Ø 32 mm,
- en inox, qualité n° 1.4301 (A2-AISI 304), finition mate,
- munie d'un support de douche réglable, réf. BRH 91.32, en nylon, gris foncé 018,
- support de douche, hauteur et inclinaison réglables en continu, s'adapte aux modèles de douche courants, avec bouton latéral,
- avec rosaces inox Ø 70 mm, fixation invisible,
- sous-rosaces avec compensation des inégalités murales,
- avec Rondelle d'étanchéité permet d'étanchéifier les points de perçage conformément aux normes (DIN 18534-1),
- charge maximale 175 kg,
- convient pour accrocher un siège de douche à suspendre 0847...., 8750....,
- conforme aux exigences de la norme DIN 18040,
- livraison avec vis inox TORX Ø 6 x 70 mm et chevilles pour matériaux de construction pleins.

Steungreep

Main courante de maintien

a1 / mm	a2 / mm	a3 / mm	Antibac	Code	PG 5500
750	750	1200	☞	2062 210	356,00 €
750	750	1200	☜	2062 310	356,00 €

b = 400 mm

a1 / mm	a2 / mm	a3 / mm	Antibac	Code	PG 5500
1100	1100	1200	☞	2062 240	443,00 €
1100	1100	1200	☜	2062 340	443,00 €

b = 700 mm

a1 / mm	a2 / mm	a3 / mm	Antibac	Code	PG 5500
750	1100	1200	☞	2062 230	389,00 €
750	1100	1200	☜	2062 330	389,00 €

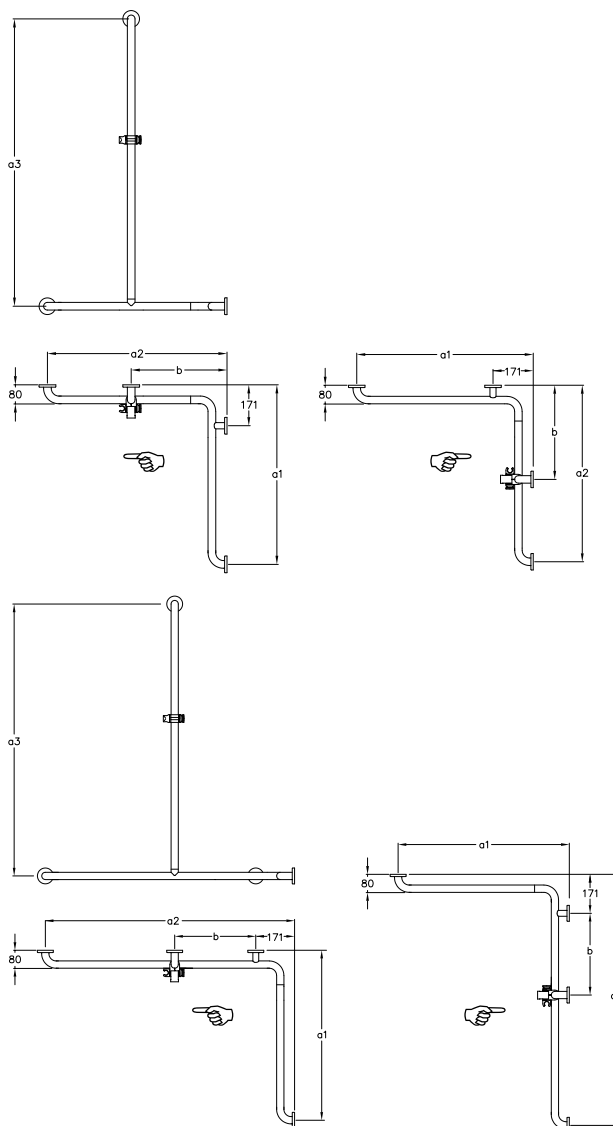
b = 529 mm

a1 / mm	a2 / mm	a3 / mm	Antibac	Code	PG 5500
1100	750	1200	☞	2062 220	389,00 €
1100	750	1200	☜	2062 220	389,00 €



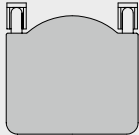
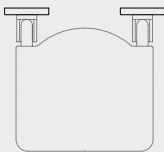
b = ??? mm

① Douchehouder, op aanvraag verkrijgbaar in andere kleuren.

① Support de douche livrable sur demande dans d'autres coloris de la palette NORMBAU.





Nadere Omschrijving zie hoofdstuk  Informations détaillées voir chapitre 	Muur en muurtextuur / Murs - composition de la paroi				
	Muur uitvolle steen Maçonnerie pleine	Muur uit beton korrelsteen Maçonnerie creuse	Voorwandmontage Fixation par l'avant sur cloisons légères		
	– Béton ≥ B 15 – Volle baksteen ≥ Mz 12 – Kalkzand - volsteen ≥ KS 12 – Natuursteen met dichte voeg – puimsteen – béton ≥ B 15 – brique pleine ≥ Mz 12 – brique silico-calcaire pleine ≥ KS 12 – pierre naturelle avec une structure solide – pierre pleine	– Beton korrelsteen KSL ≥ 12 – Holle baksteen HLz ≥ 12 – Holle betonkorrelsteen ≥ Hbl4, Hbn4 – Andere holle stenen – brique silico-calcaire creuse KSL ≥ 12, – brique creuse HLz ≥ 12 – pierre creuse ≥ Hbl4, Hbn4	Bevestigingsplaat uit meervoudig verlijmde hout avec renfort en bois dur (panneau de contreplaqué de plusieurs épaisseurs encollées)	Bevestigingsplaat van staal avec renfort acier	zonder wandversterking sans renfort
Opklapbaar douchezitje Siège rabattable 	Montageset / Kit de fixation 0448 890 93,50 € met injectiepluggen* avec cartouche de mortier* 1 Set /kit Montageset / Kit de fixation 0448 880 65,00 € zonder injectiepluggen sans cartouche de mortier 1 Set /kit		Montageset / Kit de fixation 0448 950 24,75 € 1 Set /kit		
Bevestigingsplaat voor zitje Plaque de fixation pour sièges Code 0448 260 / 2 kits Code 4448 260 / 2 kits Antibac 	Montageset / Kit de fixation 0447 690 24,75 € 2 Set /kits	Montageset / Kit de fixation 0447 990 84,50 € met injectiepluggen* avec cartouche de mortier* 2 Set/kits Montageset / Kit de fixation 0447 980 55,00 € zonder injectiepluggen sans cartouche de mortier 2 Set/kits	Montageset / Kit de fixation 0447 750 19,00 € 2 Set/kits	Montageset / Kit de fixation 0447 680 16,50 € 2 Set/kits	



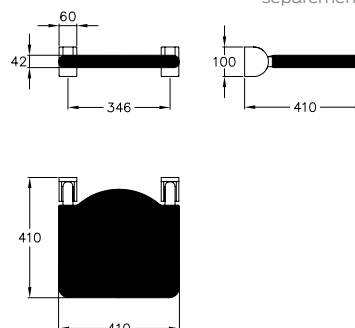
Opklapbaar douchezitje Code PG 5500
Siège de douche rabattable

▶ 410 x 410 mm zwart assise col. noir	2974 010	489,00 €
▶ 410 x 410 mm lichtgrijs assise col. gris clair	2974 060	489,00 €

Inox Care Opklapbaar douchezitje

- 410 x 410 mm,
- soepel zitje gemaakt uit PUR-integraal-schuim, kleur zwart of lichtgrijs,
- met een tegen roest beschermde stalen kern,
- staalversterkte scharnieren uit nylon, kleur zwart,
- met instelbare rem,
- wandsteunen in roestvrij staal, klappen, 80 mm vooruitspringend in opgeklapte stand,
- met nylon afdekkap voor verborgen bevestiging,
- max. toelaatbare belasting : 175 kg,
- voldoet aan de vereisten van DIN 18040 en ÖNORM,
- Levering zonder schroeven en pluggen.

① De montageset moet aan de hand van het type muur worden bepaald en afzonderlijk worden besteld, zie ✂.



Inox Care Siège de douche rabattable

- 410 x 410 mm,
- assise en polyuréthane, coloris noir ou gris clair,
- avec noyau continu en acier anti-corrosif,
- charnières en nylon coloris noir renforcées d'un noyau acier, avec système de freinage réglable,
- avec caches latéraux aspect inox,
- le siège est automatiquement maintenu en position relevée et a une saillie de 80 mm,
- avec caches pour fixation invisible,
- charge maximale 175 kg,
- conforme aux exigences de la norme DIN 18040 et ÖNORM,
- livraison sans vis, ni chevilles.

① Le matériel de fixation doit être défini sur le chantier et adapté selon la configuration et la nature de la cloison. Les kits de fixation sont à commander séparément, voir ✂.

Inox Care

Inox Care



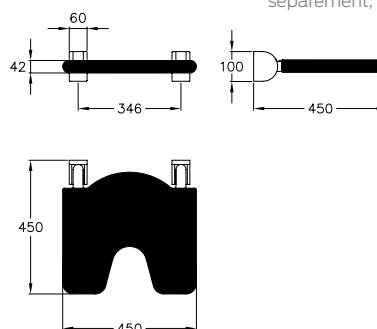
Opklapbaar douchezitje Code PG 5500
Siège de douche rabattable

▶ 450 x 450 mm met uitsparing, zwart découpe ergonomique, col. noir	2974 030	548,00 €
▶ 450 x 450 mm met uitsparing, lichtgrijs découpe ergonomique, col. gris clair	2974 080	548,00 €

Inox Care Opklapbaar douchezitje

- 450 x 450 mm, met uitsparing,
- soepel zitje gemaakt uit PUR-integraal-schuim, kleur zwart of lichtgrijs,
- met een tegen roest beschermde stalen kern,
- staalversterkte scharnieren uit nylon, kleur zwart,
- met instelbare rem,
- wandsteunen in roestvrij staal, klappen, 80 mm vooruitspringend in opgeklapte stand,
- met nylon afdekkap voor verborgen bevestiging,
- max. toelaatbare belasting : 175 kg,
- voldoet aan de vereisten van DIN 18040 en ÖNORM,
- Levering zonder schroeven en pluggen.

① De montageset moet aan de hand van het type muur worden bepaald en afzonderlijk worden besteld, zie ✂.



Inox Care Siège de douche rabattable

- 450 x 450 mm, avec découpe ergonomique,
- assise en polyuréthane, coloris noir ou gris clair,
- avec noyau continu en acier anti-corrosif,
- charnières en nylon coloris noir renforcées d'un noyau acier, avec système de freinage réglable,
- avec caches latéraux aspect inox,
- le siège est automatiquement maintenu en position relevée et a une saillie de 80 mm,
- avec caches pour fixation invisible,
- charge maximale 175 kg,
- conforme aux exigences de la norme DIN 18040 et ÖNORM,
- livraison sans vis, ni chevilles.

① Le matériel de fixation doit être défini sur le chantier et adapté selon la configuration et la nature de la cloison. Les kits de fixation sont à commander séparément, voir ✂.



Opklapbaar hangzitje Code PG 2000
Siège de douche à suspendre

- ▶ 380 x 563 x 406 mm **0847 710** 998,00 €
- ▶ 450 x 563 x 406 mm **0847 714** 1066,00 €

voor douchesteungreep bovenrand **850 mm** naar Din norm
 pour main courante de maintien avec arête supérieure
 à **850 mm** d'après la norme allemande DIN

Inox Care Opklapbaar hangzitje

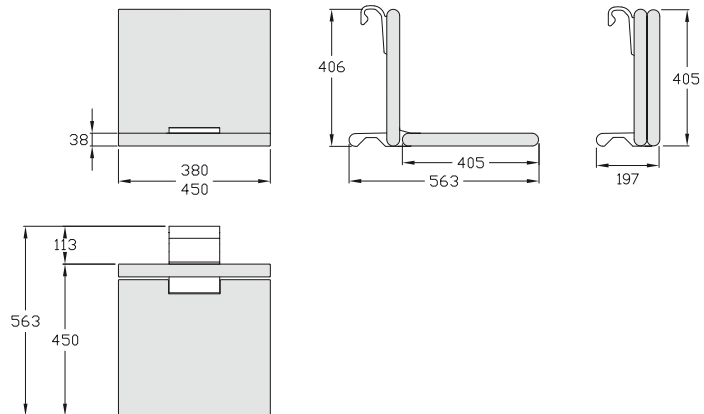
- 380 x 563 x 406 mm,
- 450 x 563 x 406 mm,
- uit aluminium,
- krasbestendige poedercoating met antibacteriële bescherming, zie hoofdstuk Informatie,
- verkrijgbaar in kleur antraciet-metallic (095),
- met antracietkleurig kussen uit Polyurethaanschuim,
- met corrosiebestendige volle metalen kern,
- de stoel wordt automatisch in de verticale stand gehouden.
- plaatsbesparend met een uitsprong van 197 mm,
- demontabel aan de Inox Care douchesteungrepen,
- voldoet aan de vereisten van DIN 18040 en ÖNORM,
- max. toelaatbare belasting : 150 kg.

Inox Care Siège de douche rabattable à suspendre

- 380 x 563 x 406 mm,
- 450 x 563 x 406 mm,
- en aluminium,
- revêtement thermolaqué anti-rayure, avec protection antibactérienne intégrée, voir chapitre Information,
- en coloris: anthracite (095),
- rembourrage en mousse de polyuréthane couleur anthracite,
- avec noyau continu en métal anti-corrosif,
- le siège est maintenu en position relevée,
- encombrement réduit, saillie de 197 mm,
- à suspendre aux mains courantes série Inox Care,
- conforme aux exigences de la norme DIN 18040 et ÖNORM,
- charge maximale 150 kg.

① Geschikte armleuning 7843 100, zie pag. 166,
 kan ook achteraf worden gemonteerd.

① Accoudoirs adaptables 7843 100 voir
 page 166, possibilité de montage ultérieur.



Opklapbaar hangzitje Code PG 2000
Siège de douche à suspendre

- ▶ 450 x 563 x 406 mm **0847 719** 1058,00 €

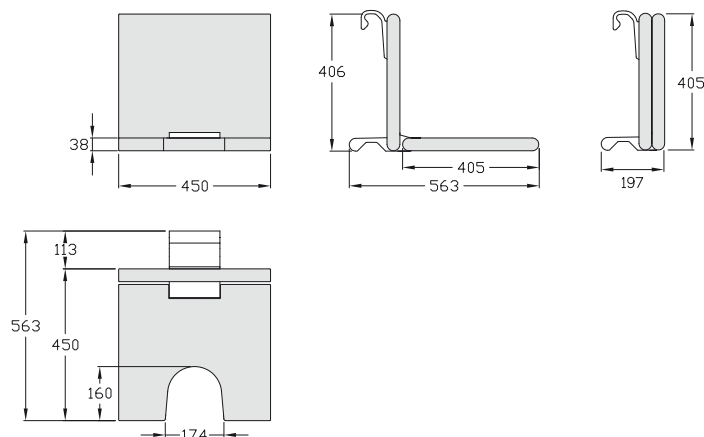
voor douchesteungreep bovenrand **850 mm** naar Din norm
 pour main courante de maintien avec arête supérieure
 à **850 mm** d'après la norme allemande DIN

Inox Care Opklapbaar hangzitje, met uitsparing

- 450 x 563 x 406 mm,
- nadere omschrijving zie boven.

Inox Care Siège de douche rabattable à suspendre, avec découpe ergonomique

- 450 x 563 x 406 mm,
- autres caractéristiques, voir ci-dessus.





Inox Care Opklapbaar hangzitje

- 380 x 563 x 340 mm,
- 450 x 563 x 340 mm,
- uit aluminium,
- krasbestendige poedercoating met antibacteriële bescherming, zie hoofdstuk Informatie,
- verkrijgbaar in kleur antraciet-metallic (095),
- met antracietkleurig kussen uit Polyurethaanschuim,
- met corrosiebestendige volle metalen kern,
- de stoel wordt automatisch in de verticale stand gehouden.
- plaatsbesparend met een uitsprong van 197 mm,
- demontabel aan de Inox Care douchesteungrepen,
- max. toelaatbare belasting : 150 kg.

Inox Care Siège de douche rabattable à suspendre

- 380 x 563 x 340 mm,
- 450 x 563 x 340 mm,
- en aluminium,
- revêtement thermolaqué anti-rayure, avec protection antibactérienne intégrée, voir chapitre Information,
- en coloris: anthracite (095),
- rembourrage en mousse de polyuréthane couleur anthracite,
- avec noyau continu en métal anti-corrosif,
- le siège est maintenu en position relevée,
- encombrement réduit, saillie de 197 mm,
- à suspendre aux mains courantes série Inox Care,
- charge maximale 150 kg.

Opklapbaar hangzitje Code PG 2000
Siège de douche à suspendre

- ▶ 380 x 563 x 340 mm **0847 910** 998,00 €
- ▶ 450 x 563 x 340 mm **0847 914** 1066,00 €

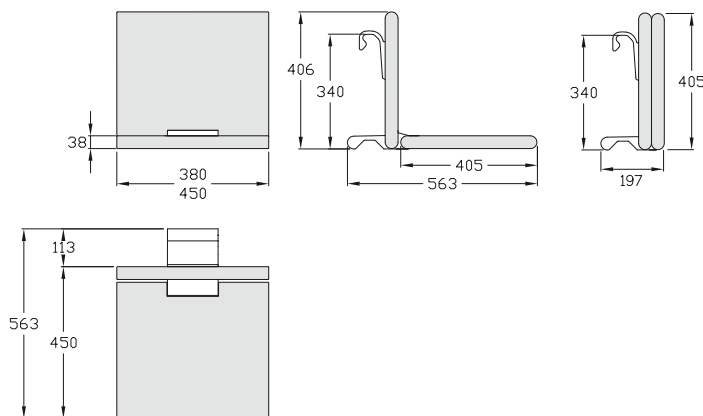
① Geschikte armleuning 7843 100, zie pag. 166, kan ook achteraf worden gemonteerd.

① Accoudoirs adaptables 7843 100 voir page 166, possibilité de montage ultérieur.

Inox Care

Inox Care

voor douchesteungreep bovenrand **770 - 800 mm**
pour main courante de maintien avec arête supérieure à **770 - 800 mm**



Inox Care Opklapbaar hangzitje, met uitsparing

- 450 x 563 x 340 mm,
- nadere omschrijving zie boven.

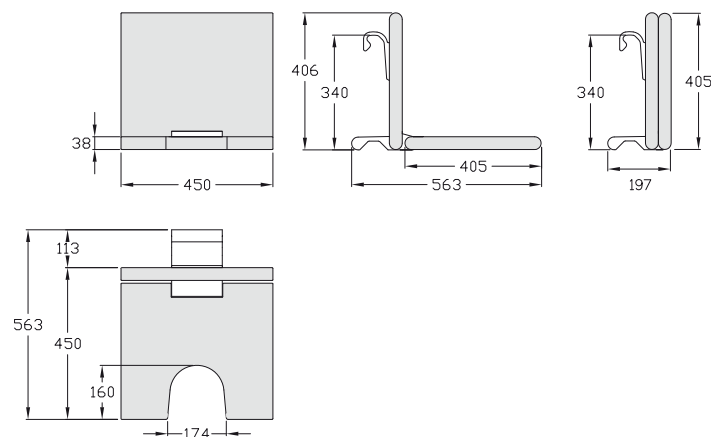
Inox Care Siège de douche rabattable à suspendre, avec découpe ergonomique

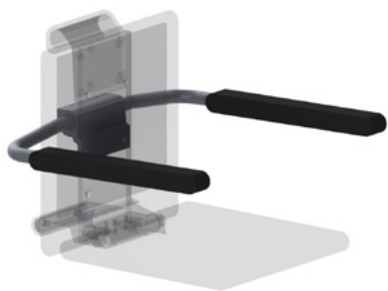
- 450 x 563 x 340 mm,
- autres caractéristiques, voir ci-dessus.

Opklapbaar hangzitje Code PG 2000
Siège de douche à suspendre

- ▶ 450 x 563 x 340 mm **0847 919** 1058,00 €

voor douchesteungreep bovenrand **770 - 800 mm**
pour main courante de maintien avec arête supérieure à **770 - 800 mm**





Care Armsteunen, op later tijdstrip monteerbaar

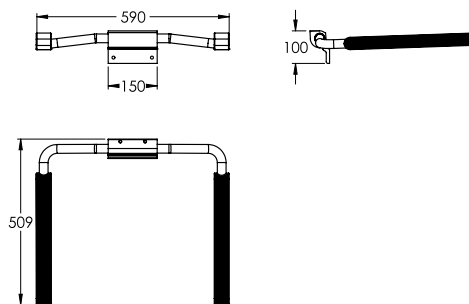
- 590 x 509 x 100 mm,
- uit aluminium/roestvrij staal
- krasbestendige poedercoating met antibacteriële bescherming, meer onder hoofdstuk informatie,
- verkrijgbaar in de kleur (019, 095, 096),
- lange armleuning, gelijk met de voorzijde van de zitting,
- met antracietkleurig kussen uit Polyurethaanschuim,
- met instelbare onderhoudsvrije rem,
- de armsteun wordt automatisch in de verticale stand gehouden,
- plaatsbesparend, gelijk met de rugleuning,
- op later tijdstrip monteerbaar op opklapbaar hangzitje.

Care Accoudoires adaptables

- 590 x 509 x 100 mm,
- en aluminium / inox,
- revêtement thermolaqué anti-rayure, avec protection antibactérienne intégrée,
- livrables en coloris (019, 095, 096),
- accoudoires longs, les extrémités sont alignées sur l'extrémité de l'assise,
- rembourrage en mousse de polyuréthane, couleur anthracite,
- avec système de freinage réglable, sans entretien,
- en position relevée, les accoudoires sont maintenus et sont alignés sur le dossier, avec un encombrement réduit,
- pour montage ultérieur sur siège de douche à suspendre.

Armsteunen Code PG2000
Accoudoires adaptables

▶ 590 x 509 x 100 mm **7843 100** 500,00 €





Ascento Douchekruk

- 548 x 437 x 623 mm,
- zithoogte tussen 480mm,
- afgerond, roestvrijstalen frame,
- Zacht afgerond frame, met verhoogde armleuningen voor ondersteuning bij en opstaan en gaan zitten,
- antislip en stabiel,
- zitting gemaakt van thermoplastisch polypropyleen,
- ergonomisch gevormd met afgeronde buitenranden,
- verkrijgbaar in Nylon-kleuren donkergrijs (018) en wit (019),
- eenvoudige montage en demontage
Schroeven zijn inbegrepen,
- maximaal belastbaar tot 150 kg.

① Voor meer informatie over onze Ascento serie, zie pagina 377 en verder.

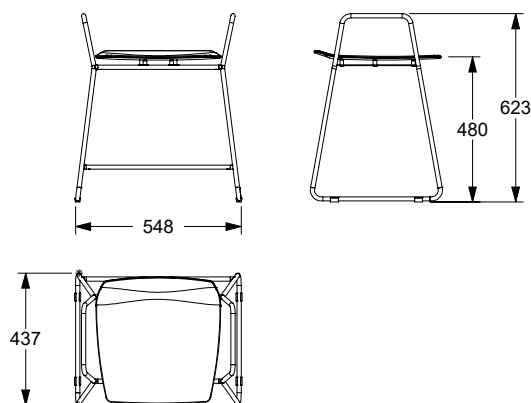
Ascento Tabouret de douche

- 548 x 437 x 623 mm,
- Hauteur d'assise 480 mm,
- piëtement en acier inoxydable brossé,
- châssis de forme épurée, avec des supports prolongés vers le haut qui assurent un meilleur maintien pour s'asseoir, s'appuyer et se tenir,
- des embouts antidérapants en caoutchouc assurent une bonne stabilité,
- assise en polypropylène thermoplastique
- assise ergonomique avec bords extérieurs arrondis
- disponible dans les coloris NORMBAU gris foncé (018) et blanc (019),
- assemblage simple du siège et du châssis, les vis sont fournies,
- charge maximale 150 kg.

① Vous trouverez de plus amples informations sur notre série Ascento à partir de la page 377.

Ascento Douchekruk Code PG 8700
Ascento Tabouret de douche

▶ 548 x 437 x 623 mm **8750 030** 334,00 €



Inox Care Stoeltje

- 594 x 408 x 510 mm,
- zithoogte 480 mm, zitbreedte 450 mm conform DIN 18040,
- soepel zitje gemaakt uit PUR-integraal-schuim, kleur zwart of lichtgrijs,
- met twee geïntegreerde handgrepen,
- met uitsparing en opening voor afwatering,
- poten uit roestvrij staal, grondstof n° 1.4301 (A2, AISI 304), fijn-mat oppervlak,
- met anti-slip vlakjes onder aan de poten : kleur zwart/lichtgrijs,
- max. toelaatbare belasting : 150 kg.

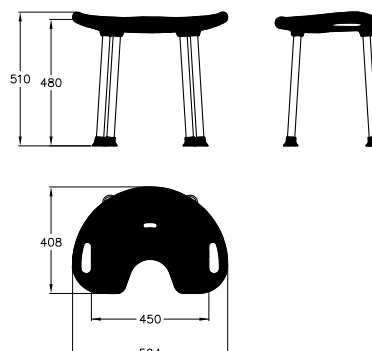
Inox Care Tabouret

- 594 x 408 x 510 mm,
- hauteur de l'assise 480 mm et largeur de l'assise 450 mm suivant la norme DIN 18040,
- rembourrage en polyuréthane coloris noir ou gris clair,
- avec deux poignées latérales intégrées,
- assise ergonomique avec découpe hygiénique et écoulement d'eau,
- pieds en inox, qualité n° 1.4301 (A2-AISI 304), finition mate,
- avec embouts en caoutchouc antidérapant en coloris noir/gris clair,
- charge maximale 150 kg.



Stoeltje Code PG 5500
Tabouret

- ▶ 594 x 408 x 510 mm **2053 450** 489,00 €
soepel zitje zwart
assise col. noir
- ▶ 594 x 408 x 510 mm **2053 460** 489,00 €
soepel zitje lichtgrijs
assise col. gris clair





Douchegordijnstang Tringle en angle

Code PG 5600

▶ $a_1/a_2 = 800$ mm met 16 girdijnringen avec 16 anneaux	2065 010	158,00 €
▶ $a_1/a_2 = 900$ mm met 17 girdijnringen avec 17 anneaux	2065 020	171,00 €
▶ $a_1/a_2 = 1000$ mm met 17 girdijnringen avec 17 anneaux	2065 030	184,00 €
▶ $a_1/a_2 = 1100$ mm met 19 girdijnringen avec 19 anneaux	2065 040	199,00 €
▶ $a_1/a_2 = 1200$ mm met 21 girdijnringen avec 21 anneaux	2065 050	211,00 €
▶ $a_1/a_2 = 1300$ mm met 23 girdijnringen avec 23 anneaux	2065 060	223,00 €
▶ $a_1/a_2 = 1400$ mm met 23 girdijnringen avec 23 anneaux	2065 070	235,00 €
▶ $a_1/a_2 = 1500$ mm met 25 girdijnringen avec 25 anneaux	2065 080	247,00 €
▶ 900 mm x 1100 mm met 17 girdijnringen avec 17 anneaux	2065 022	184,00 €

Inox Care Douchegordijnstang met gordijnringen

- $a_1/a_2 = \dots$ mm, $\varnothing 20$ mm,
- kan op maat ingekort worden,
- uit roestvrij staal, grondstof n° 1.4301 (A2, AISI 304), fijn-mat oppervlak,
- gordijnringen open uit nylon inbegrepen, open,
- in de NORMBAU-kleur donkergrijs 018,
- wand montage met axiale bevestigings schroef,
- Levering met edelstaal torxschroeven $\varnothing 6 \times 70$ mm en pluggen voor massieve wanden.

① Op aanvraag verkrijgbaar in andere lengten. Plafond steun afzonderlijk te bestellen. Gordijnringen open uit nylon, op aanvraag.

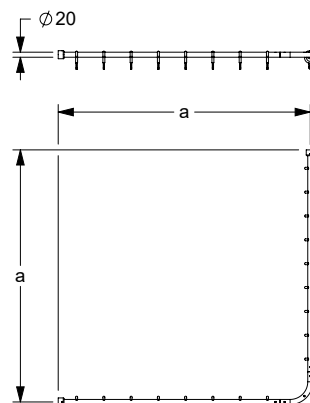
Inox Care Tringles en angle avec anneaux

- $a_1/a_2 = \dots$ mm, $\varnothing 20$ mm,
- peut être raccourcie sur mesure de chaque côté,
- en inox, qualité n° 1.4301 (A2-AISI 304), finition mate,
- anneaux ouverts nylon compris, en coloris NORMBAU gris foncé 018,
- fixation murale avec vis axiale,
- livraison avec vis inox TORX $\varnothing 6 \times 70$ mm et chevilles pour matériaux de construction pleins.

① Autres dimensions sur demande.

La rehausse plafond est à commander séparément.

Des anneaux supplémentaires peuvent être commandés.



Inox Care Plafondsteun

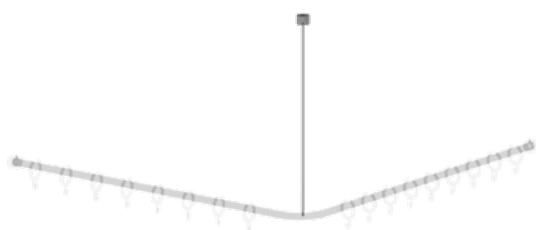
- Lengte 500, 1000 mm, $\varnothing 6$ mm,
- kan op maat ingekort worden,
- uit roestvrij staal, grondstof n° 1.4301 (A2, AISI 304), fijn-mat oppervlak,
- voor aansluiting op stang $\varnothing 20$ mm tot bovenkant gordijnstang,
- Plafond aansluiting met axiale bevestigings schroef,
- Levering met edelstaal torxschroeven $\varnothing 6 \times 70$ mm en pluggen voor massieve wanden.

① Afstandhouders voor verlaagd plafond beschikbaar op aanvraag.

Inox Care Rehausse plafond

- longueur 500, 1000 mm, $\varnothing 6$ mm,
- à recouper à la longueur souhaitée,
- en inox, qualité n° 1.4301 (A2-AISI 304), finition mate,
- pour filetage de raccordement sur tube $\varnothing 20$ mm, jusqu'au bord supérieur de la tringle,
- fixation plafond avec vis axiale,
- livraison avec vis inox TORX $\varnothing 6 \times 70$ mm et chevilles pour matériaux de construction pleins.

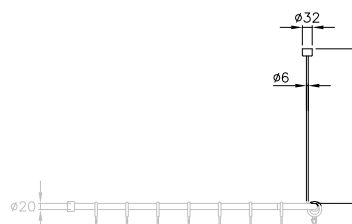
① Rehausse pour faux-plafond livrables sur demande.

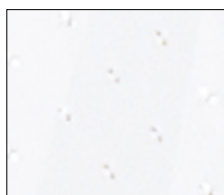


Plafondsteun Rehausse plafond

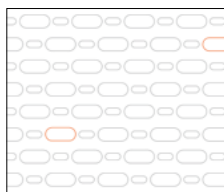
Code PG 5600

▶ L = 500 mm	2065 310	30,00 €
▶ L = 1000 mm	2065 320	41,00 €

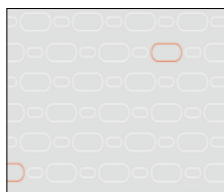




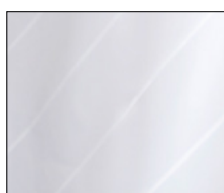
Kleur/coloris 019



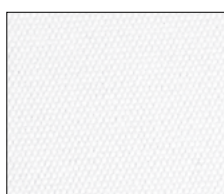
Kleur/coloris 051



Kleur/coloris 052



Kleur/coloris 054



Kleur/coloris 059

Douchegordijnen

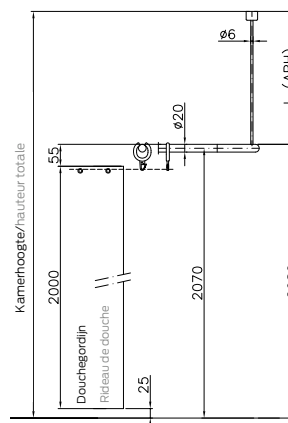
- hoogte 2000 mm, breedte ... mm,
- voor douchegordijnstang uit roestvrij staal,
- **gemaakt uit 100 % Polyester, antibacterieel, schimmeldodend, verkrijgbaar in :**
 - **kleur 019** : wit met structuur,
 - **kleur 051** : wit ovaal patroon,
 - **kleur 052** : grijs ovaal patroon,
 - **kleur 054** : wit diagonale strepen,
- **douchegordijn ... zwaar ontvlambaar,**
 - **kleur 059 : wit uit Trevira CS,**
 - schimmeldodend,
 - Bouwmateriaal klasse B1, DIN 4102, zwaar ontvlambaar,
- wasbaar op 40°, geschikt voor desinfectie tot 60 graden,
- sneldrogend, waterafstotend,
- met messing vernikkelde ogen voor gordijnringen,
- voorzien van een zoom rondom en loodstrip aan de onderzijde,
- op aanvraag verkrijgbaar in andere lengten.


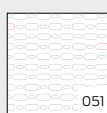


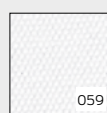
① Vergrote afbeelding van de douchegordijnen in hoofdstuk ↗.
We hebben voorbeelden van stofontwerpen, graag aanvragen.

Rideau de douche

- hauteur 2000 mm, largeur ... mm,
- pour tringles en inox,
- **en 100 % polyester, avec protection antibactérienne durable, fongicide, livrable en :**
 - **coloris 019**, blanc gaufré,
 - **coloris 051**, blanc à motifs ovales,
 - **coloris 052**, gris à motifs ovales,
 - **coloris 054**, blanc à rayures diagonales blanches,
- **rideau de douche, modèle difficilement inflammable :**
 - **coloris 059 blanc en Trevira CS,**
 - fongicide.
 - classement B1, DIN 4102, difficilement inflammable,
- lavable jusqu'à 40°, convient pour une désinfection jusqu'à 60°,
- hydrofuge, à séchage rapide,
- avec œillets en laiton nickelé pour anneaux,
- finition par ourlets supérieur et latéraux, ourlet inférieur avec cordon de plomb enduit,
- autres dimensions sur consultation.

① Photo agrandie des rideaux de douche, voir chapitre ↗.
Echantillons sur simple demande.



Douchegordijnstang pour tringle a1/a2	Aantal ringen Oeillets	Beschrijving Référence	Productcode Code article PG 1900	 019	 051	 052	 054	 059
800 mm	15	2100 x 2000 mm	0787 340 ...	126,00 €	148,00 €	303,00 €	303,00 €	
900 mm	16	2400 x 2000 mm	0787 350 ...	129,00 €	154,00 €	337,00 €	337,00 €	
1000 mm 900 x 1100 mm	16	2400 x 2000 mm	0787 350 ...	129,00 €	154,00 €	337,00 €	337,00 €	
1100 mm	18	2700 x 2000 mm	0787 360 ...	139,00 €	166,00 €	375,00 €	375,00 €	
1200 mm	20	3000 x 2000 mm	0787 370 ...	145,00 €	173,00 €	413,00 €	413,00 €	
1300 mm	22	3300 x 2000 mm	0787 380 ...	155,00 €	187,00 €	449,00 €	449,00 €	
1400 mm	22	3300 x 2000 mm	0787 380 ...	155,00 €	187,00 €	449,00 €	449,00 €	
1500 mm	24	3600 x 2000 mm	0787 390 ...	167,00 €	200,00 €	486,00 €	486,00 €	



Douchegordijnstang Tringle pour rideau de douche

Code PG 5600

- ▶ L= 1000 mm **2065 220** 123,00 €
met 12 gordijnringen
avec 12 anneaux
- ▶ L= 1500 mm **2065 230** 153,00 €
met 17 gordijnringen
avec 17 anneaux
- ▶ L= 2200 mm **2065 240** 198,00 €
met 19 gordijnringen
avec 19 anneaux

Inox Care Douchegordijnstang met gordijnringen

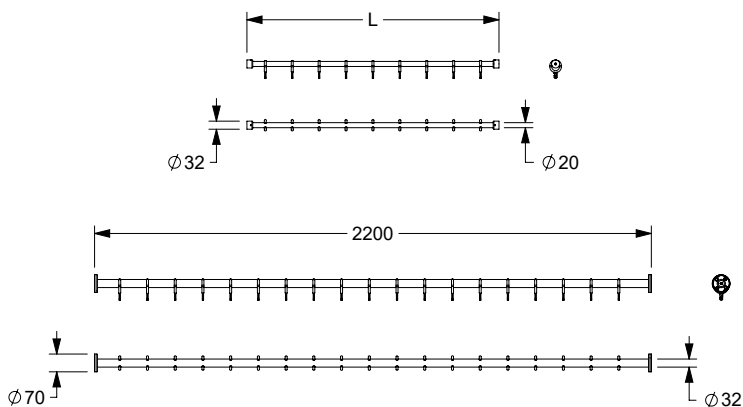
- lengte 1000, 1500 mm, Ø 20 mm,
lengte 2200 mm, Ø 32 mm,
- kan op maat ingekort worden,
- uit roestvrij staal, grondstof n° 1.4301
(A2, AISI 304), fijn-mat oppervlak,
- gordijnringen open uit nylon inbegrepen,
open,
- in de NORMBAU-kleur donkergrijs 018,
- douchegordijnstang Ø 20 mm :
wand montage met axiale bevestigings
schroef,
- douchegordijnstang Ø 32 mm :
met rozetten Ø 70 mm, Geschikt voor ge-
bruik met de 2053 601/2053 610
sealsondes,
- Levering met schroeven en pluggen.

- ① Op aanvraag verkrijgbaar in andere lengten.
Nylon gordijnringen kunnen nabesteld
worden.
Boorgaten voor plafondbevestiging op
aanvraag.

Inox Care Tringles droites avec anneaux

- longueur 1000, 1500 mm, Ø 20 mm,
longueur 2200 mm, Ø 32mm,
- à recouper à la longueur souhaitée,
- en inox, qualité n° 1.4301 (A2-AISI 304),
 finition mate,
- anneaux ouverts nylon compris, en coloris
NORMBAU gris foncé 018,
- Tringle 20 mm :
fixation murale avec vis axiale,
- Tringle 32 mm :
avec rosaces Ø 70 mm, convient pour une
utilisation avec les sondes d'étanchéité
2053 601/2053 610,
- livraison avec vis et chevilles.

- ① Autres dimensions sur demande.
Des anneaux supplémentaires peuvent
être commandés.
Filetage pour rehausse plafond sur de-
mande.



Gordijnring Anneau

Code PG 1500

voor douchegordijnstang Ø 20 mm
pour tringles Ø 20 mm

- ▶ 46 x 8 mm **0361 330** 2,95 €
- ▶ 46 x 8 mm **4361 330** 3,25 €
Antibac

voor douchegordijnstang Ø 32 mm
pour tringles Ø 32 mm

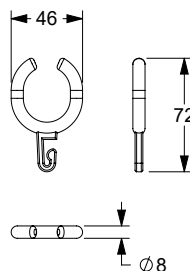
- ▶ 58 x 8 mm **0361 430** 2,95 €
- ▶ 58 x 8 mm **4361 430** 3,25 €
Antibac

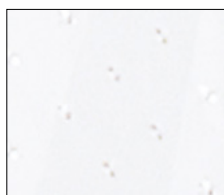
Gordijnring

- 46 mm x 8 mm,
58 mm x 8 mm,
- voor douchegordijnstangen Ø 20, Ø 32 mm ,
- gemaakt uit nylon, optionele permanente
bescherming tegen bacteriën, meer onder
hoofdstuk Informatie,
- in de NORMBAU-kleur donkergrijs 018.

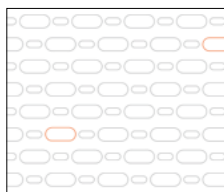
Anneau

- 46 mm x 8 mm,
58 mm x 8 mm,
- pour tringles Ø 20, Ø 32 mm
- en nylon, en option avec protection antibac-
térienne intégrée, voir chapitre Information,
- en coloris NORMBAU gris foncé 018.

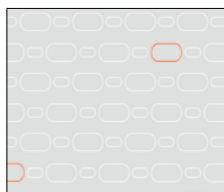




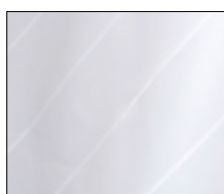
Kleur/coloris 019



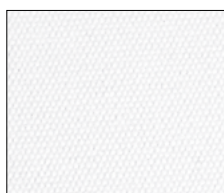
Kleur/coloris 051



Kleur/coloris 052



Kleur/coloris 054



Kleur/coloris 059

Douchegordijnen

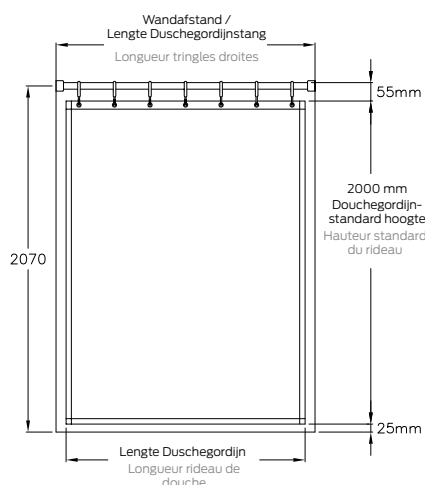
- hoogte 2000 mm, breedte ... mm,
- voor douchegordijnstang uit roestvrij staal,
- **gemaakt uit 100 % Polyester, antibacterieel, schimmeldodend, verkrijgbaar in :**
 - **kleur 019** : wit met structuur,
 - **kleur 051** : wit ovaal patroon,
 - **kleur 052** : grijs ovaal patroon,
 - **kleur 054** : wit diagonale strepen,
- **douchegordijn ... zwaar ontvlambaar,**
 - **kleur 059 wit uit Trevira CS,**
 - schimmeldodend,
 - Bouwmateriaal klasse B1, DIN 4102, zwaar ontvlambaar,
- wasbaar op 40°, geschikt voor desinfectie tot 60 graden,
- sneldrogend, waterafstotend,
- met messing vernikkelde ogen voor gordijnrings,
- voorzien van een zoom rondom en loodstrip aan de onderzijde,
- op aanvraag verkrijgbaar in andere lengten.

① Vergrote afbeelding van de douchegordijnen in hoofdstuk . We hebben voorbeelden van stofontwerpen, graag aanvragen.

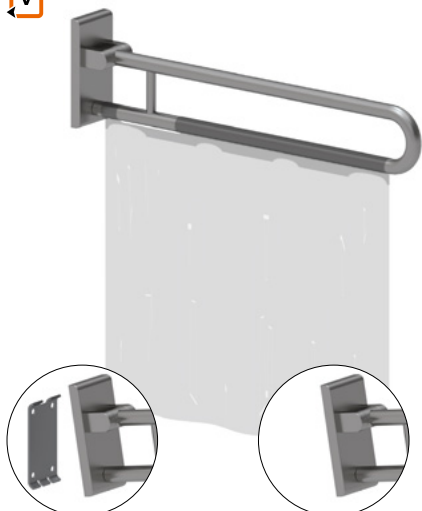
Rideau de douche

- hauteur 2000 mm, largeur ... mm,
- pour tringles droites en inox,
- **en 100 % polyester, avec protection antibactérienne durable, fongicide, livrable en :**
 - **coloris 019**, blanc gaufré,
 - **coloris 051**, blanc à motifs ovales,
 - **coloris 052**, gris à motifs ovales,
 - **coloris 054**, blanc à rayures diagonales blanches,
- **rideau de douche, modèle difficilement inflammable :**
 - **coloris 059 blanc en Trevira CS,**
 - fongicide.
 - classement B1, DIN 4102, difficilement inflammable,
- lavable jusqu'à 40°, convient pour une désinfection jusqu'à 60°,
- hydrofuge, à séchage rapide,
- avec ourlets en laiton nickelé pour anneaux,
- finition par ourlets supérieur et latéraux, ourlet inférieur avec cordon de plomb enduit,
- autres dimensions sur consultation.

① Photo agrandie des rideaux de douche, voir chapitre . Echantillons sur simple demande.



Douchegordijnstang pour tringle Lengte/longueur L =	Aantal ringen Oeilletons	Beschrijving Référence	Productcode Code article PG 1900	019	051	052	054	059
526 - 910 mm	9	1200 x 2000 mm	0787 310 ...	91,50 €	111,00 €	192,00 €	192,00 €	
911 - 1180 mm	11	1500 x 2000 mm	0787 320 ...	106,00 €	127,00 €	228,00 €	228,00 €	
1181 - 1450 mm	13	1800 x 2000 mm	0787 330 ...	118,00 €	143,00 €	262,00 €	262,00 €	
1451 - 1730 mm	15	2100 x 2000 mm	0787 340 ...	126,00 €	148,00 €	303,00 €	303,00 €	
1731 - 2000 mm	16	2400 x 2000 mm	0787 350 ...	129,00 €	154,00 €	337,00 €	337,00 €	
2001 - 2200 mm	18	2700 x 2000 mm	0787 360 ...	139,00 €	166,00 €	375,00 €	375,00 €	



...met grondplaat
...avec platine de fixation

...zonder grondplaat
...sans platine de fixation

Opklapbare muursteen vario, demontabel

Code PG 5500

Barre d'appui rabattable vario, amovible

met grondplaat avec platine de fixation

▶ L= 850 mm	2050 050	441,00 €
▶ L= 900 mm	2050 070	451,00 €

zonder grondplaat sans platine de fixation

▶ L= 850 mm	2050 150	411,00 €
▶ L= 900 mm	2050 170	421,00 €

Opmerking

Versie **zonder grondplaat** alleen voor het later aanbrengen op een reeds aan-wezige grondplaat.

Remarque

Version **sans platine de fixation** uniquement pour un montage ultérieur sur la platine de fixation déjà installée.

Cavere Chrome Opklapbare muursteen vario, demontabel

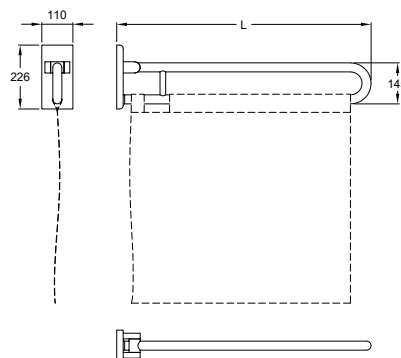
- lengte 850 en 900 mm,
- Ø 32 mm,
- uit roestvrij staal, grondstof n° 1.4301 (A2, AISI 304), fijn-mat oppervlak,
- zowel links als rechts bruikbaar,
- 193 mm vooruitspringend in opgeklapte stand,
- met instelbare rem,
- eenvoudige montage door het inschuiven in de grondplaat vario,
- grondplaat uit roestvrij staal muur afdichting,
- verborgen fixatie,
- max. toelaatbare belasting : 125 kg,
- lengte 850 mm conform DIN 18040 1-2.
- Levering zonder schroeven en pluggen,
- kan ook worden gebruikt als douche spat-scherm in combinatie met Care douchegordijnen voor douche spat-scherm,
- voldoet aan de vereisten van DIN 18040,
- Levering met Inbusleutel.

① De montageset moet aan de hand van het type muur worden bepaald en afzonderlijk worden besteld, zie hoofdstuk

Cavere Chrome Barre d'appui rabattable vario, amovible

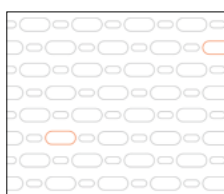
- longueur 850, 900 mm,
- Ø 32 mm,
- en inox, qualité n° 1.4301 (A2-AISI 304), finition mate, bactériostatique, limite la prolifération de bactéries,
- réversible gauche/droite,
- en position relevée saillie de 193 mm,
- avec système de freinage réglable,
- fixation simple et rapide, la tringle s'accroche sur la platine de fixation,
- platine de fixation en inox,
- fixation invisible,
- livraison sans vis, ni chevilles, ,
- charge maximale 125 kg,
- longueur 850 mm en conformité avec la norme allemande DIN 18040-1/2.
- en combinaison avec les rideaux de douche Care pour protection de gicleur de douche peut également être utilisé comme protection de gicleur de douche,
- conforme aux exigences de la norme DIN 18040,
- livraison avec clé Allen.

① Le matériel de fixation doit être défini sur le chantier et adapté selon la configuration et la nature de la cloison, , voir chapitre

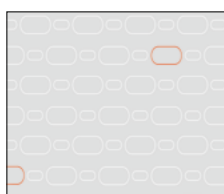




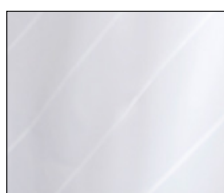
Kleur/coloris 019



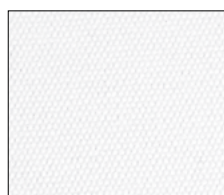
Kleur/coloris 051



Kleur/coloris 052



Kleur/coloris 054



Kleur/coloris 059

Douchegordijnen

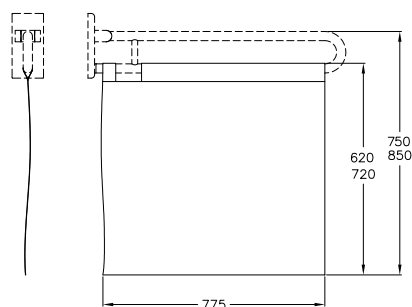
- 775 x 720 mm, 775 x 620 mm (voor douchegordijnsteunen L= 900 mm en L= 850 mm)
- **gemaakt uit 100 % Polyester, antibacterieel, schimmeldodend, verkrijgbaar in :**
 - **kleur 019** : wit met structuur,
 - **kleur 051** : wit ovaal patroon,
 - **kleur 052** : grijs ovaal patroon,
 - **kleur 054** : wit diagonale strepen,
- **douchegordijn ... zwaar ontvlambaar,**
 - **kleur 059 wit uit Trevira CS,**
 - schimmeldodend,
 - Bouwmateriaal klasse B1, DIN 4102, zwaar ontvlambaar,
- wasbaar op 40°, geschikt voor desinfectie tot 60 graden,
- sneldrogend, waterafstotend,
- met lussen voor het ophangen en velcrosluiting, voorzien van een zoom rondom en loodstrip aan de onderzijde.
- op aanvraag verkrijgbaar in andere lengten,

① Vergrote afbeelding van de douchegordijnen in hoofdstuk . We hebben voorbeelden van stofontwerpen, graag aanvragen.

Rideau anti-éclaboussure



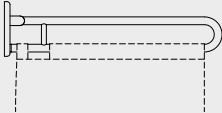
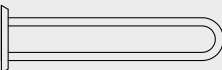

- 775 x 720mm, 775 x 620 mm, (pour tringles rabattables L= 900 et L= 850 mm)
- **en 100 % polyester, avec protection antibactérienne durable, fongicide, livrable en :**
 - **coloris 019**, blanc gaufré,
 - **coloris 051**, blanc à motifs ovales,
 - **coloris 052**, gris à motifs ovales,
 - **coloris 054**, blanc à rayures diagonales blanches,
- **rideau de douche, modèle difficilement inflammable :**
 - **coloris 059 blanc en Trevira CS,**
 - fongicide,
 - classement B1, DIN 4102, difficilement inflammable,
- lavable jusqu'à 40°, convient pour une désinfection jusqu'à 60°,
- hydrofuge, à séchage rapide,
- avec œillets en laiton nickelé pour anneaux,
- finition par ourlets supérieur et latéraux, ourlet inférieur avec cordon de plomb enduit,
- autres dimensions sur consultation.

① Photo agrandie des rideaux de douche, voir chapitre . Echantillons sur simple demande.



Geschikt voor Douchegordijnsteun pour tringle	Beschrijving/afmeting Référence/dimensions	Productcode Code article PG 1900					
L = 900 mm	775 x 720 mm	0787 013 ...	69,50 €	73,00 €		132,00 €	132,00 €
L = 850 mm	775 x 720 mm	0787 013 ...	69,50 €	73,00 €		132,00 €	132,00 €
L = 900 mm	775 x 620 mm	0787 014 ...	69,50 €	73,00 €		132,00 €	132,00 €
L = 850 mm	775 x 620 mm	0787 014 ...	69,50 €	73,00 €		132,00 €	132,00 €



Nadere Omschrijving zie hoofdstuk  Informations détaillées voir chapitre 	Muur en muurtextuur / Murs - composition de la paroi				
	Muur uitvolle steen Maçonnerie pleine	Muur uit beton korrelsteen Maçonnerie creuse	Voorwandmontage Fixation par l'avant sur cloisons légères		
	– Béton ≥ B 15 – Volle baksteen ≥ Mz 12 – Kalkzand - volsteen ≥ KS 12 – Natuursteen met dichte voeg – puimsteen	– Beton korrelsteen KSL ≥ 12 – Holle baksteen HLz ≥ 12 – Holle betonkorrelsteen ≥ Hbl4, Hbn4 – Andere holle stenen	Bevestigingsplaat uit meervoudig verlijmde hout	Bevestigingsplaat van staal	zonder wandversterking
	– béton ≥ B 15 – brique pleine ≥ Mz 12 – brique silico-calcaire pleine ≥ KS 12 – pierre naturelle avec une structure solide – pierre pleine	– brique silico-calcaire creuse KSL ≥ 12, – brique creuse HLz ≥ 12 – pierre creuse ≥ Hbl4, Hbn4	avec renfort en bois dur (panneau de contreplaqué de plusieurs épaisseurs encollées)	avec renfort acier	sans renfort
	Montageset / Kit de fixation 7470 030 25,25 €	Montageset / Kit de fixation 7470 040 101,00 € met injectiepluggen* avec cartouche de mortier* Montageset / Kit de fixation 7470 050 72,00 € zonder injectiepluggen sans cartouche de mortier	Montageset / Kit de fixation 7470 010 21,00 €	7470 020 18,50 €	
Opklapbare muursteen vario, demontabel Barre d'appui rabattable vario, amovible 	1 Set /kit	1 Set /kit	1 Set /kit	1 Set /kit	
Muursteen vario, demontabel Barre d'appui murale vario, amovible 	1 Set /kit	1 Set /kit	1 Set /kit	1 Set /kit	
Grondplaat met blinde bevestigingsplaat vario, demontabel Platine de fixation avec cache vario, amovible 	1 Set /kit	1 Set /kit	1 Set /kit	1 Set /kit	
Montageplaat voor de bevestiging van – Muursteen/ – Opklapbare muursteen Plaque de fixation pour – barre d'appui rabatt./murale					Montageplaat Plaque de fixation 200 x 850 mm 7448 481 380,00 € 1 Set /kit



...met grondplaat
...avec platine de fixation

...zonder grondplaat
...sans platine de fixation

**Muursteen vario,
demontabel**
**Barre d'appui murale
vario, amovible**

Code PG 5500

met grondplaat
avec platine de fixation

▶ L = 600 mm	2051 010	269,00 €
▶ L = 725 mm	2051 030	278,00 €
▶ L = 850 mm	2051 050	287,00 €

zonder grondplaat
sans platine de fixation

▶ L = 600 mm	2051 110	235,00 €
▶ L = 725 mm	2051 130	246,00 €
▶ L = 850 mm	2051 150	255,00 €

Opmerking

Versie **zonder grondplaat** alleen voor het later aanbrengen op een reeds aan-wezige grondplaat.

Remarque

Versie **sans platine de fixation** uniquement pour un montage ultérieur sur la platine de fixation déjà installée.

**Inox Care Muursteen vario,
demontabel**

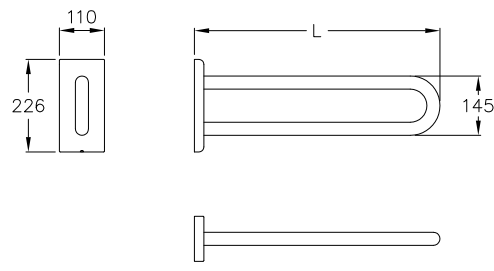
- lengte 600, 725 en 850 mm,
- Ø 32 mm,
- uit roestvrij staal, grondstof n° 1.4301 (A2, AISI 304), fijn-mat oppervlak,
- zowel links als rechts bruikbaar,
- eenvoudige montage door het inschuiven in de grondplaat vario,
- grondplaat uit roestvrij staal muur afdichting,
- verborgen fixatie,
- alternatief met soepele armsteun op aanvraag,
- max. toelaatbare belasting : 125 kg,
- Levering met Inbusleutel.

ⓘ De montageset moet aan de hand van het type muur worden bepaald en afzonderlijk worden besteld, zie hoofdstuk . Kan achteraf worden uitgerust met toiletrolhouder 2050 300, Zender 0449 010, op later tijdstip monterbaar, demontabel.

**Inox Care Barre d'appui murale
vario, amovible**

- longueur 600, 725 et 850 mm,
- Ø 32 mm,
- en inox, qualité n° 1.4301 (A2-AISI 304), finition mate,
- réversible gauche/droite,
- fixation simple et rapide, la barre d'appui s'accroche sur la platine de fixation,
- plaque de fixation en inox,
- fixation invisible,
- remboursement de l'appui sur demande,
- charge maximale 125 kg,
- livraison avec clé Allen.

ⓘ Le matériel de fixation doit être défini sur le chantier et adapté selon la configuration et la nature de la cloison, voir chapitre . Peut être équipée d'un porte-rouleau 2050 300. Télécommande adaptable 0449 010.



Inox Care
Inox Care



Kantelbare spiegel Miroir inclinable

Code PG 5500

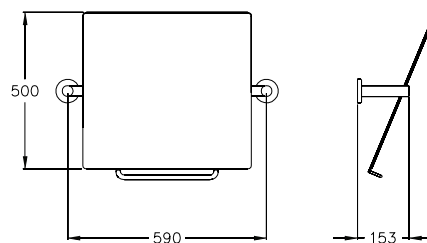
zonder lichtarmaturen sans luminaire

▶ 590 x 500 mm **2956 110** 538,00 €

Inox Care Kantelbare spiegel zonder lichtarmaturen

- 590 x 500 mm,
- met zijdelings spiegelhouders en bedieningshendel, uit roestvrij staal, grondstof n° 1.4301 (A2, AISI 304), fijn-mat oppervlak,
- met kip-element uit nylon, in de NORMBAU-kleur donkergrijs 018,
- spiegel 500 x 500 mm in kristalglas met afgeronde vormen, bevestigd op een stalen grondplaat, kantelbaar tot 25°,
- instelling van de verstelkracht mogelijk,
- met rozetten Ø 70 mm voor verborgen bevestiging, binnenrozetten en schroeven uit roestvrij staal,
- Levering met edelstaal torxschroeven Ø 6 x 70 mm en pluggen voor massieve wanden.

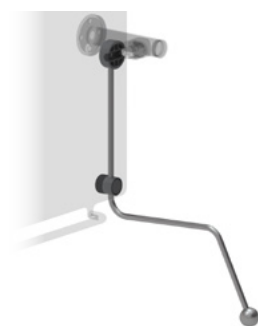
- ⓘ Lamp en bedieningshendel, kan op een later tijdstip worden toegevoegd aan verstelbare spiegels, zie volgende pagina. Geschikt voor gebruik met sealsondes 2053 601/2053 610



Inox Care Miroir inclinable sans luminaire

- 590 x 500 mm,
- avec supports latéraux et poignée en inox, qualité n° 1.4301 (A2-AISI 304), Ø 32 mm, finition mate,
- avec éléments basculants en nylon, coloris NORMBAU 018,
- miroir 500 x 500 mm, avec arêtes polies et angles arrondis, sur support métallique, inclinaison réglable en continu de 25°,
- la force de réglage peut être ajustée,
- avec rosaces inox Ø 70 mm, fixation invisible, sous-rosaces et vis en inox,
- livraison avec vis inox TORX Ø 6 x 70 mm et chevilles pour matériaux de construction pleins.

- ⓘ Levier de réglage et luminaire pour montage ultérieur, voir page suivante. Convient pour l'utilisation de sondes d'étanchéité 2053 601/2053 610



Bedieningshendel Levier pour miroir

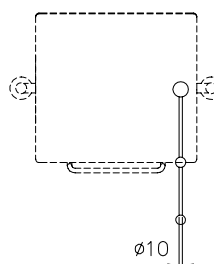
Code PG 5500

▶ Ø 10 mm **2956 450** 132,00 €

Inox Care Bedieningshendel, op later tijdstip monteerbaar

- Ø 10 mm, supplement bij de kantelbare spiegels Inox Care,
- uit roestvrij staal, grondstof n° 1.4301 (A2, AISI 304), fijn-mat oppervlak,
- met kogelvormig greepje,
- zijdelings beweegbaar, instelling van de verstelkracht mogelijk,
- zowel links als rechts te monteren, voor een muurafstand tot maximum 150 mm.

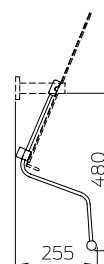
- ⓘ Op aanvraag verkrijgbaar en andere afmetingen.



Inox Care Levier de réglage pour miroir inclinable, adaptable

- Ø 10 mm, adaptable ultérieurement sur miroirs Inox Care,
- en inox, qualité n° 1.4301 (A2-AISI 304), finition mate,
- extrémité forme boule,
- pivotant à droite ou à gauche, réglage possible de la force de résistance du positionnement du levier,
- fixation à droite ou à gauche, sur l'envers du miroir,
- pour bâti-support jusqu'à 150 mm.

- ⓘ Exécutions spéciales sur demande.





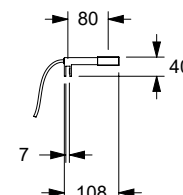
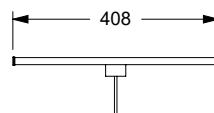
Lamp, op later tijdstip monteerbaar

- 408 x 108 x 40 mm,
- uit aluminium,
- 8 Watt 220 - 230 V input, LED-lamp,
- NEN 600 lm,
- veiligheidssysteem IP 44, waterdicht,
- met kabel, kabellengte 27 cm en behuizing voor contactklem,
- Lamp kan op een later tijdstip aan spiegel worden geklemd met een breedte tot 6 mm.

Luminaire adaptable sur miroirs inclinables

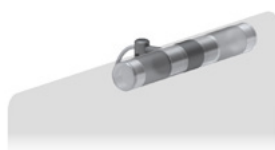
- 408 x 108 x 40 mm,
- en aluminium,
- 8 W - 220-230 V, éclairage à LED,
- flux lumineux : 600 lm,
- protection d'étanchéité IP 44, contre les projections d'eau,
- avec câble longueur 27 cm et boîtier de branchement,
- fixation par serrage sur miroirs jusqu'à 6 mm d'épaisseur.

Lamp	Code	PG 0700
Luminaire adaptable		
▶ 408 x 108 x 40 mm	0300 669	116,00 €



Inox Care

Inox Care



Lamp, op later tijdstip monteerbaar

- 220 mm, Ø 36 mm,
- 2 x 40 Watt G9 - 230 V, verlichtingsmiddel halogeen,
- NEN 460 lm,
- veiligheidssysteem IP 44, waterdicht,
- metalen behuizing met roestvrij stalen look,
- afwerking glas wit/transparant,
- met kabel, kabellengte 1,2 m en behuizing voor contactklem,
- Lamp kan op een later tijdstip aan spiegel worden geklemd met een breedte tot 6 mm.

Luminaire adaptable sur miroirs inclinables

- 220 mm x Ø 36 mm,
- 2 x 40 W G9 - 230 V, éclairage à halogène,
- flux lumineux : 460 lm,
- protection d'étanchéité IP 44, contre les projections d'eau,
- coffre en métal aspect inox,
- luminaire en verre blanc / transparent,
- avec câble longueur 1,2 m et boîtier de branchement,
- Fixation par serrage sur miroirs jusqu'à 6 mm d'épaisseur.

Lamp	Code	PG 0700
Luminaire		
▶ L = 220 mm	0300 666	272,00 €

