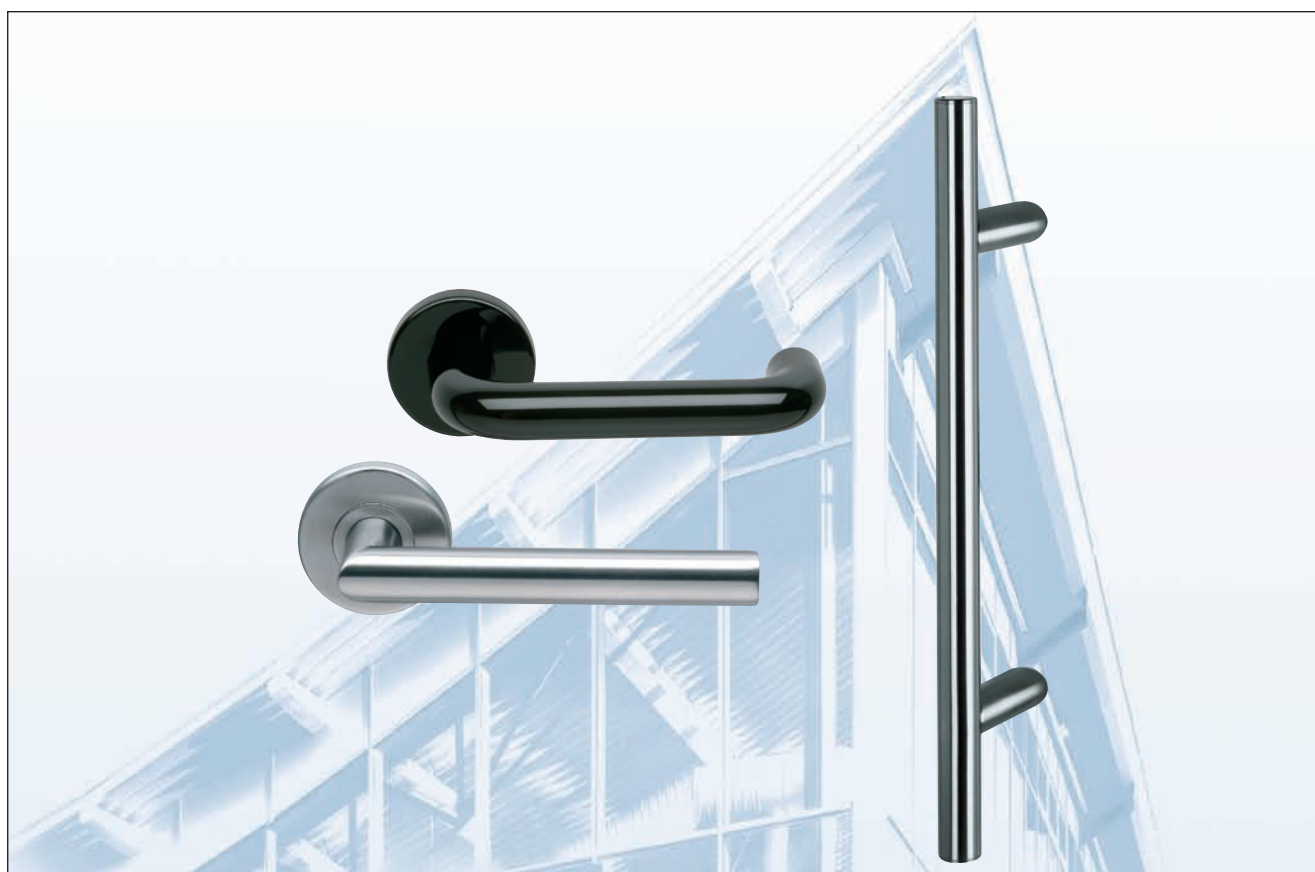


NORMBAU

Accessoires de quincaillerie

2011 / 2012



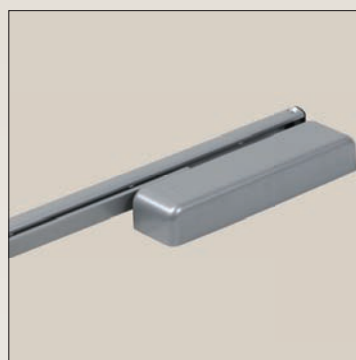
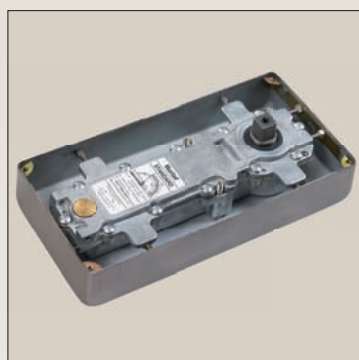
Mustad

LCN

 **CISA**



Mustad LCN

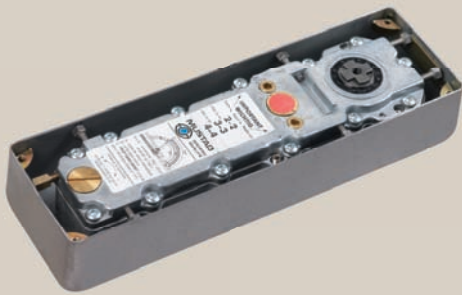


MUSTAD - LCN

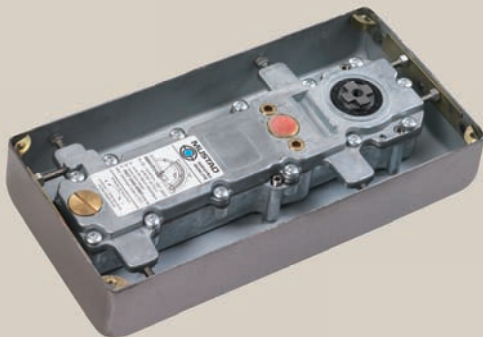
- *Pivots de sol MUSTAD* - pages 297 - 325
- *Ferme-portes LCN* - pages 327 - 339

Mustad

Pivots de sol étroits



Pivots de sol larges



Pivots de sol



MUSTAD

- *Pivots de sol étroits*
- *Pivots de sol larges*

CARACTERISTIQUES TECHNIQUES

Caractéristiques techniques	Pivots de sol				
	8610	8660	86N	9210	9260
Mise en oeuvre du pivot de sol	Encastré dans le sol				
Destination / type de porte	Porte alu	Porte verre	Porte verre	Porte alu	Porte verre
Largeur maximum des portes	1,20 m	1,20 m	1,20 m	1,25 m	1,25 m
Largeur maximum des portes	1,00 m	1,00 m	1,00 m	1,10 m	1,10 m
Poids maximum des portes	150 kg	150 kg	150 kg	250 kg	250 kg
Niveau de fréquentation (passage)	moyen	moyen	moyen	forte	forte
Utilisation	Simple ou double action - main droite et/ou main gauche				
Matériau du corps	Zamak (alliage de zinc et petite proportion de cuivre)				
Boîtier de scellement en tôle emboutie électrozinguée	●	●	●	●	●
Dimensions d'encombrement (mm)	272 x 83 x 50	260 x 130 x 50	280 x 130 x 56	272 x 83 x 50	260 x 130 x 50
Epaisseur du boîtier (mm)	50	50	56	50	50
Thermoconstant (Thermo +) Températures : - 30° / + 40°	8610 TH	8660 TH	86 N TH	9210 TH	9260 TH
Thermostable (Standard) Températures : - 15° / + 40°	8610 STD	8660 STD	X	X	X
Force	fixe : 0 (faible) - 1 - 2 - 3			réglable : 2 à 4	
Arrêt	Sans arrêt - arrêt à 90° - arrêt à 105°				
Vitesse de fermeture réglable	●	●	●	●	●
Freinage à l'ouverture	mécanique	mécanique	mécanique	mécanique	mécanique
Axe fixe : carré ou rectangulaire	●	●	●	X	X
Axe interchangeable (carré ou rectangulaire) standard ou rehaussé de 6 - 35 mm	X	X	X	●	●
Marquage CE conformément à la législation, uniquement sur les versions : sans arrêt - Force 3	CE 8610 TH	CE 8660 TH	CE 86 N TH	X	X
Garantie	2 ans	2 ans	2 ans	2 ans	2 ans
Plaques de recouvrement standard ou grand recouvrement Inox brossé ou brillant, laiton poli	289 x 105 mm 315 x 180 mm ●	279 x 150 mm 315 x 180 mm ●	305 x 160 mm 315 x 180 mm ●	289 x 105 mm 315 x 180 mm ●	279 x 150 mm 315 x 180 mm ●

PIVOTS DE SOL A FREIN HYDRAULIQUE

- **Modèles larges pour portes en verre**

- Axe fixe carré ou rectangulaire 8660 – 86N

- Axe interchangeable carré ou rectangulaire 9260

- **Modèles étroits pour portes lourdes – aluminium**

- Axe fixe carré ou rectangulaire 8610

- Axe interchangeable carré ou rectangulaire 9210

- **Accessoires**

- Plaques de recouvrement standard ou plaques grand recouvrement pour la réhabilitation

- Sélecteurs de fermeture

- Accessoires pour portes en verre

- Accessoires pour portes métalliques ou bois

- **Critères de choix du ferme-porte**

- Modèles 8610 – 8660 – 86 N

Force	Dimension maxi de la porte placée à l'intérieur	Dimension maxi de la porte placée à l'extérieur	Poids maxi de la porte	Moment de fermeture en N/m	
				2°	90°
0	0,80 x 2,00 m	0,65 x 2,00 m	40 kg	7	7
1	0,90 x 2,20 m	0,80 x 2,20 m	70 kg	10	8
2	1,00 x 2,30 m	0,90 x 2,30 m	100 kg	15	13
3	1,20 x 2,40 m	1,00 x 2,40 m	150 kg	21	19

- Modèles 9210 – 9260

Force	Dimension maxi de la porte placée à l'intérieur	Dimension maxi de la porte placée à l'extérieur	Poids maxi de la porte	Moment d'ouverture en N/m		Moment de fermeture en N/m	
				2°	90°	2°	90°
2	1,00 x 2,30 m	0,85 x 2,30 m	100 kg	26	42	18	17
3	1,15 x 2,40 m	0,95 x 2,40 m	150 kg	32	47	24	23
4	1,25 x 2,40 m	1,10 x 2,40 m	250 kg	38	52	29	26

Pivot de sol à frein hydraulique

8610



CE Certificats de conformité à la norme NF EN 1154
Marquage CE – modèle 8610 TH force 3 sans arrêt
selon PV du CETIM n° 0526-CPD-H09011

Pivot de sol à frein hydraulique 8610

- particulièrement adapté aux portes en menuiserie métallique, utilisable en simple et double action.
- dimensions du boîtier : 272 x 83 x 50 mm.
- axe fixe carré ou rectangulaire.
- force fixe 0 (faible), 1, 2 ou 3.
- arrêt constant à 90°, 105° ou sans arrêt. Pour les pivots de sol sans arrêt, l'installation d'une butée au sol à 105° est nécessaire.
- garantie 2 ans, échange gratuit des pièces, hors main d'oeuvre et frais de déplacement, dans le cadre d'une utilisation normale.

8610 TH THERMO +

- résiste à tous les temps avec sa thermostabilité renforcée, la régulation intégrée garantit la constance de la vitesse de fermeture dans une large plage de températures de -30°C à +40°C.

8610 STD Thermostable

- thermostabilité de -15°C à +40°C.

Plaques de recouvrement



- Plaque de recouvrement fixée par les quatre coins sur le boîtier de scellement.
- Finitions : inox 18/10 brossé ou brillant, laiton poli.
- Dimension standard : 289 x 105 mm.
- Plaque grand recouvrement pour réhabilitation : 315 x 180 mm.

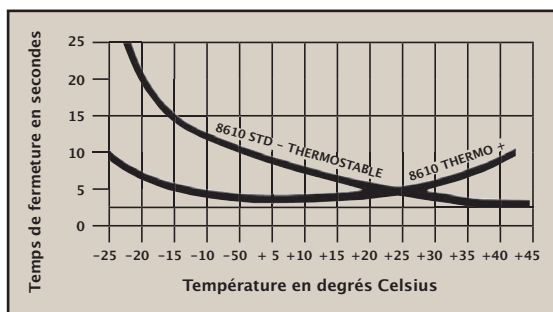
Pivot de sol à frein hydraulique

8610

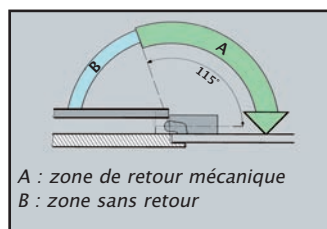
Critères de choix du ferme-porte

Force	Dimension maxi de la porte placée à l'intérieur	Dimension maxi de la porte placée à l'extérieur	Poids maxi de la porte	Moment de fermeture en N/m	
				2°	90°
0	0,80 x 2,00 m	0,65 x 2,00 m	40 kg	7	7
1	0,90 x 2,20 m	0,80 x 2,20 m	70 kg	10	8
2	1,00 x 2,30 m	0,90 x 2,30 m	100 kg	15	13
3	1,20 x 2,40 m	1,00 x 2,40 m	150 kg	21	19

Vitesse de fermeture



Ouverture à 180°



Pivots avec arrêt à 90° ou à 105°.
Modèles sans arrêt avec butée interne à 110°, mais l'installation d'une butée au sol est nécessaire.

Réglages dans le boîtier

Longitudinal : 12 mm (+ ou - 6 mm)
Latéral : 10 mm (+ ou - 5 mm) ; hauteur 3 mm

Réhabilitation

Le modèle 8610 est un pivot de sol spécialement étudié pour la réhabilitation des principaux appareils concurrents européens (italien principalement).

Certificats

Référence	8610 TH		
	Force 1	Force 2	Force 3
EN 1154 *		X	X
Test feu	X	X	X
Marquage CE **			X

* valable uniquement sur les modèles sans arrêt
** modèle force 3, sans arrêt avec butée interne
N.B. : ne pas utiliser de pivot de sol avec arrêt sur porte coupe-feu

Pivot de sol à frein hydraulique

8610 TH THERMO +

	Référence	Unité	Code article
Série 8610 TH THERMO +			
Modèle étroit			
● Axe fixe carré			
Force 0, arrêt 90°	112101	pièce	3050705580
Force 0, arrêt 105°	112102	pièce	3050705581
Force 0, sans arrêt**	112103	pièce	3050705582
Force 1, arrêt 90°	112111	pièce	3050705583
Force 1, arrêt 105°	112112	pièce	3050705584
Force 1, sans arrêt**	112113	pièce	3050705585
Force 2, arrêt 90°	112121	pièce	3050705005
Force 2, arrêt 105°	112122	pièce	3050705024
Force 2, sans arrêt**	112123	pièce	3050705006
Force 3, arrêt 90°	112131	pièce	3050705025
Force 3, arrêt 105°	112132	pièce	3050705026
Force 3, sans arrêt**	112133	pièce	3050705027
● Axe fixe rectangulaire			
Force 0, arrêt 90°	112201	pièce	3050705586
Force 0, arrêt 105°	112202	pièce	3050705587
Force 0, sans arrêt**	112203	pièce	3050705588
Force 1, arrêt 90°	112211	pièce	3050705589
Force 1, arrêt 105°	112212	pièce	3050705590
Force 1, sans arrêt**	112213	pièce	3050705591
Force 2, arrêt 90°	112221	pièce	3050705028
Force 2, arrêt 105°	112222	pièce	3050705592
Force 2, sans arrêt**	112223	pièce	3050705029
Force 3, arrêt 90°	112231	pièce	3050705593
Force 3, arrêt 105°	112232	pièce	3050705594
Force 3, sans arrêt**	112233	pièce	3050705595
** Pour les appareils sans arrêt, l'installation d'une butée au sol est vivement recommandée.			
● Plaques de recouvrement standard – 289 x 105 mm			
Inox 18/10 brossé	191A 031	pièce	3050705064
Inox 18/10 brillant	191A 032	pièce	3050705068
Laiton poli	191A 033	pièce	3050705070
● Plaques grand recouvrement – 315 x 180 mm			
Inox 18/10 brossé GR	191B 031	pièce	3050705075
Inox 18/10 brillant GR	191B 032	pièce	3050705077
Laiton poli GR	191B 033	pièce	3050705080
Entraxe des plaques grand recouvrement : 68 mm. Finition aluminium sur demande. Plaques personnalisées : nous consulter.			

		Référence	Unité	Code article
Série 8610 STD THERMOSTABLE	Modèle étroit			
● Axe fixe carré				
Force 0, arrêt 90°		111101	pièce	3050705008
Force 0, arrêt 105°		111102	pièce	3050705550
Force 0, sans arrêt **		111103	pièce	3050705551
Force 1, arrêt 90°		111111	pièce	3050705010
Force 1, arrêt 105°		111112	pièce	3050705552
Force 1, sans arrêt **		111113	pièce	3050705553
Force 2, arrêt 90°		111121	pièce	3050705011
Force 2, arrêt 105°		111122	pièce	3050705019
Force 2, sans arrêt **		111123	pièce	3050705020
Force 3, arrêt 90°		111131	pièce	3050705013
Force 3, arrêt 105°		111132	pièce	3050705554
Force 3, sans arrêt **		111133	pièce	3050705555
● Axe fixe rectangulaire				
Force 0, arrêt 90°		111201	pièce	3050705556
Force 0, arrêt 105°		111202	pièce	3050705557
Force 0, sans arrêt **		111203	pièce	3050705558
Force 1, arrêt 90°		111211	pièce	3050705559
Force 1, arrêt 105°		111212	pièce	3050705021
Force 1, sans arrêt **		111213	pièce	3050705560
Force 2, arrêt 90°		111221	pièce	3050705015
Force 2, arrêt 105°		111222	pièce	3050705561
Force 2, sans arrêt **		111223	pièce	3050705022
Force 3, arrêt 90°		111231	pièce	3050705023
Force 3, arrêt 105°		111232	pièce	3050705562
Force 3, sans arrêt **		111233	pièce	3050705563
** Pour les appareils sans arrêt, l'installation d'une butée au sol est vivement recommandée.				
● Plaques de recouvrement standard – 289 x 105 mm				
Inox 18/10 brossé		191A 031	pièce	3050705064
Inox 18/10 brillant		191A 032	pièce	3050705068
Laiton poli		191A 033	pièce	3050705070
● Plaques grand recouvrement – 315 x 180 mm				
Inox 18/10 brossé GR		191B 031	pièce	3050705075
Inox 18/10 brillant GR		191B 032	pièce	3050705077
Laiton poli GR		191B 033	pièce	3050705080
Entraxe des plaques grand recouvrement : 68 mm. Finition aluminium sur demande. Plaques personnalisées : nous consulter.				

Pivot de sol à frein hydraulique

9210 TH

Pivot de sol à frein hydraulique
9210 TH

- particulièrement recommandé pour les portes en aluminium, utilisable en simple et double action.
- spécial portes lourdes : la rotation de l'axe, assurée par un roulement à aiguilles sur le couvercle du mécanisme, garantit un excellent rendement avec charges lourdes : 250 kg et 1,25 m d'encombrement.
- valve de surpression : pour éviter la surpression lors d'accélération intempestives du mouvement de fermeture (écoles, supermarchés).
- dimensions du boîtier : 272 x 83 x 50 mm.
Boîtier étroit permettant de nombreux réglages, autorisant la pose à 36 mm pour portes aluminium simple action.
- axes interchangeables carrés ou rectangulaires : hauteur standard, + 6 mm, + 12 mm, + 19 mm, ou + 35 mm (rectangulaire uniquement).
- force réglable de 2-4 par simple rotation de deux axes apparents (pré-positionné en force 3). Réglage possible après installation de la porte.
- arrêt constant à 90°, 105° ou sans arrêt. Pour les pivots de sol sans arrêt, l'installation d'une butée au sol à 105° est nécessaire.
- garantie 2 ans, échange gratuit des pièces, hors main d'oeuvre et frais de déplacement, dans le cadre d'une utilisation normale.
- résiste à tous les temps avec sa thermostabilité renforcée, la régulation intégrée garantit la constance de la vitesse de fermeture dans une large plage de températures de -30°C à + 40°C.

Plaques de recouvrement



- Plaque de recouvrement fixée par les quatre coins sur le boîtier de scellement.
- Finitions : inox 18/10 brossé ou brillant, laiton poli.
- Dimension standard : 289 x 105 mm.
- Plaque grand recouvrement pour réhabilitation : 315 x 180 mm.

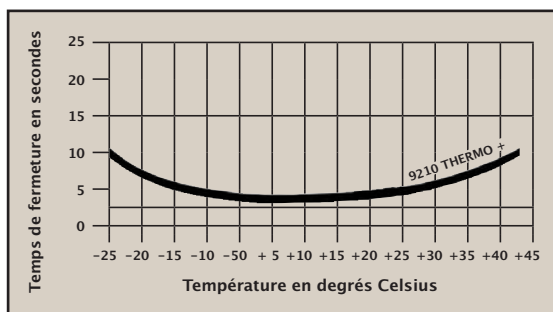
Pivot de sol à frein hydraulique

9210 TH

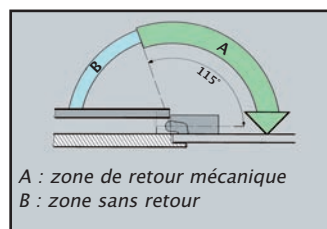
Critères de choix du ferme-porte

Force	Dimension maxi de la porte placée à l'intérieur	Dimension maxi de la porte placée à l'extérieur	Poids maxi de la porte	Moment d'ouverture en N/m		Moment de fermeture en N/m	
				2°	90°	2°	90°
2	1,00 x 2,30 m	0,85 x 2,30 m	100 kg	26	42	18	17
3	1,15 x 2,40 m	0,95 x 2,40 m	150 kg	32	47	24	23
4	1,25 x 2,40 m	1,10 x 2,40 m	250 kg	38	52	29	26

Vitesse de fermeture



Ouverture à 180°



Pivots avec arrêt à 90° ou à 105°.

Modèles sans arrêt avec butée interne à 110°, mais l'installation d'une butée au sol est nécessaire.

Réglages dans le boîtier

Longitudinal : 8 mm (+ ou - 4 mm)

Latéral : 8 mm (+ ou - 4 mm) ; hauteur 3 mm

Pivot de sol à frein hydraulique

9210 TH THERMO +

	Référence	Unité	Code article
<p>Série 9210 TH THERMO +</p> <p>Modèle étroit</p> <p>spécial portes lourdes jusqu'à 250 kg</p> <p>● Sans axe</p> <p>Force réglable 2 à 4, arrêt 90°</p> <p>Force réglable 2 à 4, arrêt 105°</p> <p>Force réglable 2 à 4, sans arrêt **</p> <p>** Pour les appareils sans arrêt, l'installation d'une butée au sol est vivement recommandée.</p> <p>● Axes interchangeables carrés</p> <p>– standard</p> <p>– rehaussé 6 mm</p> <p>– rehaussé 12 mm</p> <p>– rehaussé 19 mm</p> <p>● Axes interchangeables rectangulaires</p> <p>– standard</p> <p>– rehaussé 6 mm</p> <p>– rehaussé 12 mm</p> <p>– rehaussé 19 mm</p> <p>– rehaussé 35 mm</p>			
	1490R1	pièce	3050705016
	1490R2	pièce	3050705061
	1490R3	pièce	3050705017
	193 AXE1 STD	pièce	3050705094
	193 AXE1 +06	pièce	3050705091
	193 AXE1 +12	pièce	3050705092
	193 AXE1 +19	pièce	3050705093
	193 AXE2 STD	pièce	3050705102
	193 AXE2 +06	pièce	3050705097
	193 AXE2 +12	pièce	3050705098
	193 AXE2 +19	pièce	3050705100
	193 AXE2 +35	pièce	3050705101

Pivot de sol à frein hydraulique

9210 TH THERMO +

	Référence	Unité	Code article
<ul style="list-style-type: none"> ● Plaques de recouvrement standard – 289 x 105 mm 			
Inox 18/10 brossé	191A 031	pièce	3050705064
Inox 18/10 brillant	191A 032	pièce	3050705068
Laiton poli	191A 033	pièce	3050705070
<ul style="list-style-type: none"> ● Plaques grand recouvrement – 315 x 180 mm 			
Inox 18/10 brossé GR	191B 031	pièce	3050705075
Inox 18/10 brillant GR	191B 032	pièce	3050705077
Laiton poli GR	191B 033	pièce	3050705080
<p>Entraxe des plaques grand recouvrement : 68 mm. Finition aluminium sur demande. Plaques personnalisées : nous consulter.</p>			

Pivot de sol à frein hydraulique

8660



CE Certificats de conformité à la norme NF EN 1154
 Marquage CE – modèle 8660 TH force 3 sans arrêt
 selon PV du CETIM n° 0526-CPD-H09011

**Pivot de sol à frein hydraulique
 8660**

- particulièrement adapté aux portes en verre trempé, en double action, utilisable en simple et double action.
- dimensions du boîtier : 260 x 130 x 50 mm.
- axe fixe carré ou rectangulaire.
- force fixe 0 (faible), 1, 2 ou 3.
- arrêt constant à 90°, 105° ou sans arrêt. Pour les pivots de sol sans arrêt, l'installation d'une butée au sol à 105° est nécessaire.
- garantie 2 ans, échange gratuit des pièces, hors main d'oeuvre et frais de déplacement, dans le cadre d'une utilisation normale.

8660 TH THERMO +

- résiste à tous les temps avec sa thermostabilité renforcée, la régulation intégrée garantit la constance de la vitesse de fermeture dans une large plage de températures de -30°C à + 40°C.

8660 STD Thermostable

- thermostabilité de - 15°C à + 40°C.

Plaques de recouvrement


- Plaque de recouvrement fixée par les quatre coins sur le boîtier de scellement.
- Finitions : inox 18/10 brossé ou brillant, laiton poli.
- Dimension standard : 279 x 150 mm.
- Plaque grand recouvrement pour réhabilitation : 315 x 180 mm.

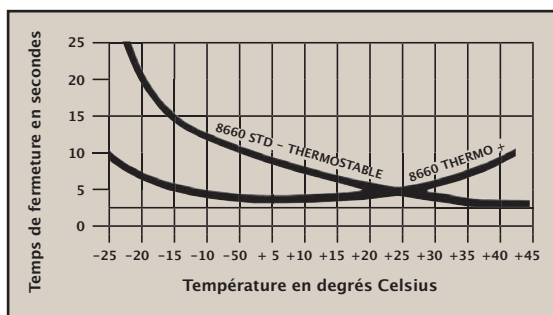
Pivot de sol à frein hydraulique

8660

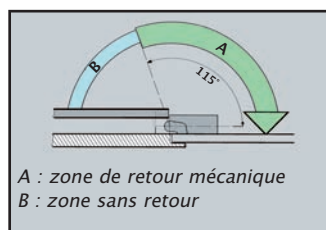
Critères de choix du ferme-porte

Force	Dimension maxi de la porte placée à l'intérieur	Dimension maxi de la porte placée à l'extérieur	Poids maxi de la porte	Moment de fermeture en N/m	
				2°	90°
0	0,80 x 2,00 m	0,65 x 2,00 m	40 kg	7	7
1	0,90 x 2,20 m	0,80 x 2,20 m	70 kg	10	8
2	1,00 x 2,30 m	0,90 x 2,30 m	100 kg	15	13
3	1,20 x 2,40 m	1,00 x 2,40 m	150 kg	21	19

Vitesse de fermeture



Ouverture à 180°



Pivots avec arrêt à 90° ou à 105°.

Modèles sans arrêt avec butée interne à 110°, mais l'installation d'une butée au sol est nécessaire.

Réglages dans le boîtier

Longitudinal : 8 mm (+ ou - 4 mm)

Latéral : 8 mm (+ ou - 4 mm) ; hauteur 3 mm

Pivot de sol à frein hydraulique

8660 TH THERMO +

	Référence	Unité	Code article
8660 TH THERMO +			
Modèle large			
● Axe fixe carré			
Force 0, arrêt 90°	122101	pièce	3050705655
Force 0, arrêt 105°	122102	pièce	3050705656
Force 0, sans arrêt**	122103	pièce	3050705039
Force 1, arrêt 90°	122111	pièce	3050705657
Force 1, arrêt 105°	122112	pièce	3050705658
Force 1, sans arrêt**	122113	pièce	3050705659
Force 2, arrêt 90°	122121	pièce	3050705001
Force 2, arrêt 105°	122122	pièce	3050705002
Force 2, sans arrêt**	122123	pièce	3050705003
Force 3, arrêt 90°	122131	pièce	3050705040
Force 3, arrêt 105°	122132	pièce	3050705041
Force 3, sans arrêt**	122133	pièce	3050705042
● Axe fixe rectangulaire			
Force 0, arrêt 90°	122201	pièce	3050705043
Force 0, arrêt 105°	122202	pièce	3050705660
Force 0, sans arrêt**	122203	pièce	3050705661
Force 1, arrêt 90°	122211	pièce	3050705044
Force 1, arrêt 105°	122212	pièce	3050705928
Force 1, sans arrêt**	122213	pièce	3050705929
Force 2, arrêt 90°	122221	pièce	3050705045
Force 2, arrêt 105°	122222	pièce	3050705046
Force 2, sans arrêt**	122223	pièce	3050705047
Force 3, arrêt 90°	122231	pièce	3050705048
Force 3, arrêt 105°	122232	pièce	3050705049
Force 3, sans arrêt**	122233	pièce	3050705050
** Pour les appareils sans arrêt, l'installation d'une butée au sol est vivement recommandée.			
● Plaques de recouvrement standard – 279 x 150 mm			
Inox 18/10 brossé	192A 021	pièce	3050705082
Inox 18/10 brillant	192A 022	pièce	3050705084
Laiton poli	192A 023	pièce	3050705085
● Plaques grand recouvrement – 315 x 180 mm			
Inox 18/10 brossé GR	192B 021	pièce	3050705086
Inox 18/10 brillant GR	192B 022	pièce	3050705088
Laiton poli GR	192B 023	pièce	3050705089
Entraxe des plaques grand recouvrement : 113 mm. Finition aluminium sur demande. Plaques personnalisées, nous consulter.			

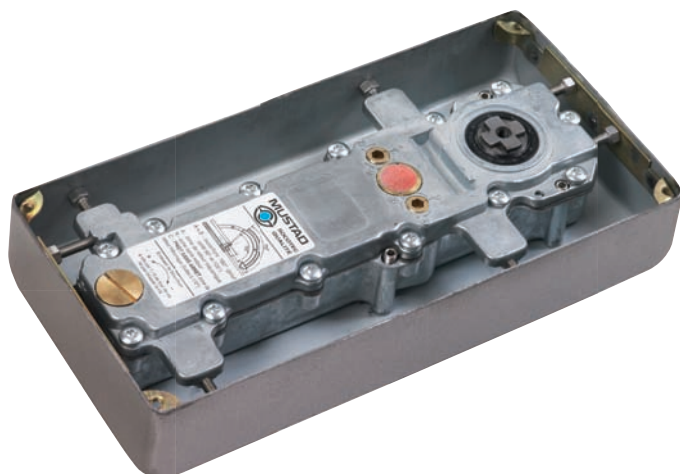
Pivot de sol à frein hydraulique

8660 STD THERMOSTABLE

	Référence	Unité	Code article
8660 STD THERMOSTABLE			
Modèle large			
● Axe fixe carré			
Force 0, arrêt 90°	121101	pièce	3050705632
Force 0, arrêt 105°	121102	pièce	3050705633
Force 0, sans arrêt **	121103	pièce	3050705634
Force 1, arrêt 90°	121111	pièce	3050705635
Force 1, arrêt 105°	121112	pièce	3050705636
Force 1, sans arrêt **	121113	pièce	3050705637
Force 2, arrêt 90°	121121	pièce	3050705004
Force 2, arrêt 105°	121122	pièce	3050705033
Force 2, sans arrêt **	121123	pièce	3050705034
Force 3, arrêt 90°	121131	pièce	3050705035
Force 3, arrêt 105°	121132	pièce	3050705036
Force 3, sans arrêt **	121133	pièce	3050705037
● Axe fixe rectangulaire			
Force 0, arrêt 90°	121201	pièce	3050705638
Force 0, arrêt 105°	121202	pièce	3050705639
Force 0, sans arrêt **	121203	pièce	3050705640
Force 1, arrêt 90°	121211	pièce	3050705641
Force 1, arrêt 105°	121212	pièce	3050705642
Force 1, sans arrêt **	121213	pièce	3050705643
Force 2, arrêt 90°	121221	pièce	3050705038
Force 2, arrêt 105°	121222	pièce	3050705644
Force 2, sans arrêt **	121223	pièce	3050705645
Force 3, arrêt 90°	121231	pièce	3050705646
Force 3, arrêt 105°	121232	pièce	3050705647
Force 3, sans arrêt **	121233	pièce	3050705648
** Pour les appareils sans arrêt, l'installation d'une butée au sol est vivement recommandée.			
● Plaques de recouvrement standard – 279 x 150 mm			
Inox 18/10 brossé	192A 021	pièce	3050705082
Inox 18/10 brillant	192A 022	pièce	3050705084
Laiton poli	192A 023	pièce	3050705085
● Plaques grand recouvrement – 315 x 180 mm			
Inox 18/10 brossé GR	192B 021	pièce	3050705086
Inox 18/10 brillant GR	192B 022	pièce	3050705088
Laiton poli GR	192B 023	pièce	3050705089
Entraxe des plaques grand recouvrement : 113 mm. Finition aluminium sur demande. Plaques personnalisées, nous consulter.			

Pivot de sol à frein hydraulique

9260 TH

Pivot de sol à frein hydraulique
9260 TH

- particulièrement recommandé pour les portes en aluminium, utilisable en simple et double action.
- spécial portes lourdes : la rotation de l'axe, assurée par un roulement à aiguilles sur le couvercle du mécanisme, garantit un excellent rendement avec charges lourdes : 250 kg et 1,25 m d'encombrement.
- valve de surpression : pour éviter la surpression lors d'accélération intempestives du mouvement de fermeture (écoles, supermarchés).
- dimensions du boîtier : 260 x 130 x 50 mm.
- axes interchangeables carrés ou rectangulaires : hauteur standard, + 6 mm, + 12 mm, + 19 mm, ou + 35 mm (rectangulaire uniquement).
- force réglable de 2-4 par simple rotation de deux axes apparents (pré-positionné en force 3). Réglage possible après installation de la porte.
- arrêt constant à 90°, 105° ou sans arrêt. Pour les pivots de sol sans arrêt, l'installation d'une butée au sol à 105° est nécessaire.
- garantie 2 ans, échange gratuit des pièces, hors main d'oeuvre et frais de déplacement, dans le cadre d'une utilisation normale.
- résiste à tous les temps avec sa thermostabilité renforcée, la régulation intégrée garantit la constance de la vitesse de fermeture dans une large plage de températures de -30°C à + 40°C.

Plaques de recouvrement



- Plaque de recouvrement fixée par les quatre coins sur le boîtier de scellement.
- Finitions : inox 18/10 brossé ou brillant, laiton poli.
- Dimension standard : 279 x 150 mm.
- Plaque grand recouvrement pour réhabilitation : 315 x 180 mm.

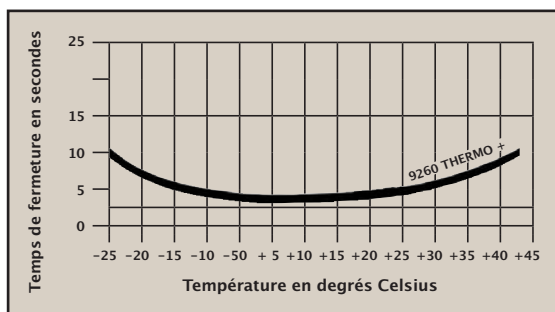
Pivot de sol à frein hydraulique

9260 TH

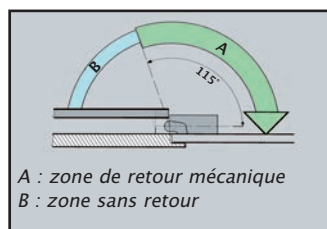
Critères de choix du ferme-porte

Force	Dimension maxi de la porte placée à l'intérieur	Dimension maxi de la porte placée à l'extérieur	Poids maxi de la porte	Moment d'ouverture en N/m		Moment de fermeture en N/m	
				2°	90°	2°	90°
2	1,00 x 2,30 m	0,85 x 2,30 m	100 kg	26	42	18	17
3	1,15 x 2,40 m	0,95 x 2,40 m	150 kg	32	47	24	23
4	1,25 x 2,40 m	1,10 x 2,40 m	250 kg	38	52	29	26

Vitesse de fermeture



Ouverture à 180°



Pivots avec arrêt à 90° ou à 105°.

Modèles sans arrêt avec butée interne à 110°, mais l'installation d'une butée au sol est nécessaire.

Réglages dans le boîtier

Longitudinal : 8 mm (+ ou - 4 mm)

Latéral : 8 mm (+ ou - 4 mm) ; hauteur 3 mm

Pivot de sol à frein hydraulique

9260 TH THERMO +

	Référence	Unité	Code article
Série 9260 TH THERMO +			
Modèle large			
spécial portes lourdes jusqu'à 250 kg			
● Sans axe			
Force réglable 2 à 4, arrêt 90°	1480R1	pièce	3050705058
Force réglable 2 à 4, arrêt 105°	1480R2	pièce	3050705059
Force réglable 2 à 4, sans arrêt **	1480R3	pièce	3050705060
** Pour les appareils sans arrêt, l'installation d'une butée au sol est vivement recommandée.			
● Axes interchangeables carrés			
- standard	193 AXE1 STD	pièce	3050705094
- rehaussé 6 mm	193 AXE1 +06	pièce	3050705091
- rehaussé 12 mm	193 AXE1 +12	pièce	3050705092
- rehaussé 19 mm	193 AXE1 +19	pièce	3050705093
● Axes interchangeables rectangulaires			
- standard	193 AXE2 STD	pièce	3050705102
- rehaussé 6 mm	193 AXE2 +06	pièce	3050705097
- rehaussé 12 mm	193 AXE2 +12	pièce	3050705098
- rehaussé 19 mm	193 AXE2 +19	pièce	3050705100
- rehaussé 35 mm	193 AXE2 +35	pièce	3050705101
** Pour les appareils sans arrêt, l'installation d'une butée au sol est vivement recommandée.			

Pivot de sol à frein hydraulique

9260 TH THERMO +

	Référence	Unité	Code article
<ul style="list-style-type: none"> ● Plaques de recouvrement standard – 279 x 150 mm 			
Inox 18/10 brossé	192A 021	pièce	3050705082
Inox 18/10 brillant	192A 022	pièce	3050705084
Laiton poli	192A 023	pièce	3050705085
<ul style="list-style-type: none"> ● Plaques grand recouvrement – 315 x 180 mm 			
Inox 18/10 brossé GR	192B 021	pièce	3050705086
Inox 18/10 brillant GR	192B 022	pièce	3050705088
Laiton poli GR	192B 023	pièce	3050705089
<p>Entraxe des plaques grand recouvrement : 113 mm. Finition aluminium sur demande. Plaques personnalisées, nous consulter.</p>			

Pivot de sol à frein hydraulique

86 N TH



CE Certificats de conformité à la norme NF EN 1154
Marquage CE – modèle 86N TH force 3 sans arrêt
selon PV du CETIM n° 0526-CPD-H09011

**Pivot de sol à frein hydraulique
86 N TH**

- particulièrement adapté aux portes en verre trempé, en double action, utilisable en simple et double action.
- dimensions du boîtier : 280 x 130 x 56 mm.
- axe fixe carré ou rectangulaire.
- force fixe 0 (faible), 1, 2 ou 3.
- arrêt constant à 90°, 105° ou sans arrêt. Pour les pivots de sol sans arrêt, l'installation d'une butée au sol à 105° est nécessaire.
- garantie 2 ans, échange gratuit des pièces, hors main d'oeuvre et frais de déplacement, dans le cadre d'une utilisation normale.
- résiste à tous les temps avec sa thermostabilité renforcée, la régulation intégrée garantit la constance de la vitesse de fermeture dans une large plage de températures de -30°C à + 40°C.

Plaques de recouvrement


- Plaque de recouvrement fixée par les quatre coins sur le boîtier de scellement.
- Finitions : inox 18/10 brossé ou brillant, laiton poli.
- Dimension standard : 305 x 160 mm.
- Plaque grand recouvrement pour réhabilitation : 315 x 180 mm.

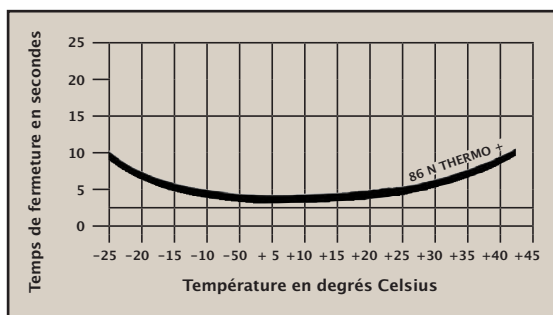
Pivot de sol à frein hydraulique

86 N TH

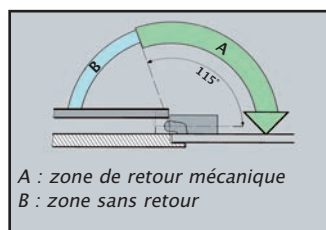
Critères de choix du ferme-porte

Force	Dimension maxi de la porte placée à l'intérieur	Dimension maxi de la porte placée à l'extérieur	Poids maxi de la porte	Moment de fermeture en N/m	
				2°	90°
0	0,80 x 2,00 m	0,65 x 2,00 m	40 kg	7	7
1	0,90 x 2,20 m	0,80 x 2,20 m	70 kg	10	8
2	1,00 x 2,30 m	0,90 x 2,30 m	100 kg	15	13
3	1,20 x 2,40 m	1,00 x 2,40 m	150 kg	21	19

Vitesse de fermeture



Ouverture à 180°



Pivots avec arrêt à 90° ou à 105°.

Modèles sans arrêt avec butée interne à 110°, mais l'installation d'une butée au sol est nécessaire.

Réglages dans le boîtier

Longitudinal : 8 mm (+ ou - 4 mm)

Latéral : 8 mm (+ ou - 4 mm) ; hauteur 3 mm

Pivot de sol à frein hydraulique

86 N TH THERMO +

	Référence	Unité	Code article
86 N TH THERMO +			
Modèle large			
● Axe fixe carré			
Force 0, arrêt 90°	132101	pièce	3050705671
Force 0, arrêt 105°	132102	pièce	3050705672
Force 0, sans arrêt**	132103	pièce	3050705673
Force 1, arrêt 90°	132111	pièce	3050705674
Force 1, arrêt 105°	132112	pièce	3050705675
Force 1, sans arrêt**	132113	pièce	3050705676
Force 2, arrêt 90°	132121	pièce	3050705018
Force 2, arrêt 105°	132122	pièce	3050705677
Force 2, sans arrêt**	132123	pièce	3050705678
Force 3, arrêt 90°	132131	pièce	3050705679
Force 3, arrêt 105°	132132	pièce	3050705680
Force 3, sans arrêt**	132133	pièce	3050705681
● Axe fixe rectangulaire			
Force 0, arrêt 90°	132201	pièce	3050705682
Force 0, arrêt 105°	132202	pièce	3050705683
Force 0, sans arrêt**	132203	pièce	3050705684
Force 1, arrêt 90°	132211	pièce	3050705685
Force 1, arrêt 105°	132212	pièce	3050705686
Force 1, sans arrêt**	132213	pièce	3050705687
Force 2, arrêt 90°	132221	pièce	3050705688
Force 2, arrêt 105°	132222	pièce	3050705689
Force 2, sans arrêt**	132223	pièce	3050705690
Force 3, arrêt 90°	132231	pièce	3050705691
Force 3, arrêt 105°	132232	pièce	3050705692
Force 3, sans arrêt**	132233	pièce	3050705693
** Pour les appareils sans arrêt, l'installation d'une butée au sol est vivement recommandée.			

Pivot de sol à frein hydraulique

86 N TH THERMO +

	Référence	Unité	Code article
<ul style="list-style-type: none"> ● Plaques de recouvrement standard – 305 x 160 mm 			
Inox 18/10 brossé	197A 011	pièce	3050705105
Inox 18/10 brillant	197A 012	pièce	3050705107
Laiton poli	197A 013	pièce	3050705109
<ul style="list-style-type: none"> ● Plaques grand recouvrement – 315 x 180 mm 			
Inox 18/10 brossé GR	197B 011	pièce	3050705110
Laiton poli GR	197B 013	pièce	3050705112
<p>Entraxe des plaques grand recouvrement : 113 mm. Plaques personnalisées, nous consulter.</p>			



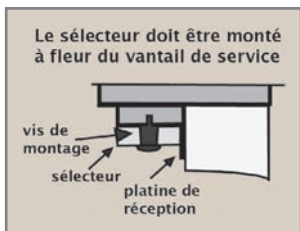
Test de résistance au feu 45 mn
selon la norme EN 13501-2, classement E/1 45
(modèle COR 30)

**Sélecteurs de fermeture
COR 10 – COR 20 – COR 30 – COR 40**

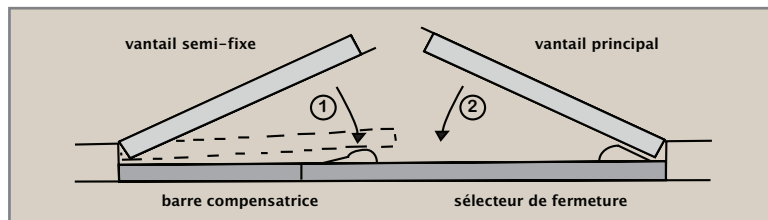
- sélecteurs de fermeture pour portes à deux vantaux avec recouvrement.
- le sélecteur permet la fermeture des deux vantaux dans le bon ordre au moyen d'un mécanisme comportant un levier et une gâchette.
- le levier retien le vantail de service ouvert jusqu'à ce que le vantail semi-fixe déclenche, en se refermant, la gâchette et la fermeture du vantail de service.
- le sélecteur est muni d'une sécurité permettant la fermeture du vantail de service s'il est soumis à une pression excessive.
- le mécanisme, construit en bronze aluminium et acier, assure la robustesse du produit.
- le modèle COR 30 a été testé avec succès pour sa résistance au feu selon la norme EN 13501-2, classement E/1 45.

**Barres compensatrices
FB 10 – FB 20 – FB 30**

- pour compenser et compléter les largeurs de portes supplémentaires au sélecteur, employer si nécessaire une barre compensatrice FB.
- pour vantaux inégaux, nous consulter.



Sélecteur			Barre compensatrice	
Référence sélecteur	Longueur sélecteur	Largeur maxi du vantail de service	Référence barre compensatrice	Longueur barre compensatrice
COR 10	900 mm	720 mm	FB 10	500 mm
COR 20	1100 mm	920 mm	FB 20	800 mm
COR 30	1300 mm	1120 mm	FB 30	1100 mm
COR 40	1500 mm	1320 mm		



	Référence	Unité	Code article
Sélecteurs de fermeture Mustad			
● Sélecteurs de fermeture invisibles			
- 900 mm	81-COR10-USP	pièce	3050705509
- 1100 mm	81-COR20-USP	pièce	3050705510
- 1300 mm	81-COR30-USP	pièce	3050705511
- 1500 mm	81-COR40-USP	pièce	3050705512
● Barres compensatrices			
- 500 mm	82-FB10-USP	pièce	3050705513
- 800 mm	82-FB20-USP	pièce	3050705514
- 1100 mm	82-FB30-USP	pièce	3050705515
PV Feu EN 13501-2- Classement E/1=45mn, établi par le CSTB.			

Accessoires pour portes

verre



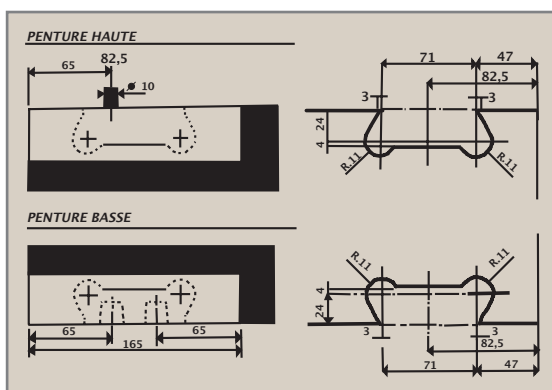
Pentures massives

- pour verre trempé de 10 mm.
- chromé brillant, chromé mat ou laiton poli.



Croquis des encoches

pour pentures à caches et pentures massives



Pentures réversibles à cache M92

- pour verre trempé de 10 mm.
- pour axe carré.
- grande facilité de pose dans l'encoche, sans démontage.
- prémontage des éléments en usine, précollage des joints.
- larges plages de réglage.
- avec gabarit de pose.
- réversibilité en tous sens : gauche/droite, haut/bas.
- matériaux robustes : cupro-aluminium et acier.
- chromé brillant, chromé mat ou laiton poli.

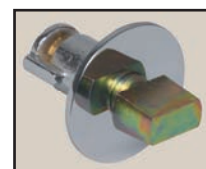
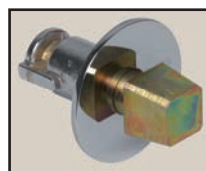
Boîtes à roulement

- rondes ou ovales.
- chromé brillant, chromé mat ou laiton massif poli.



Crapaudines

- carrées ou rectangulaires.
- chromé brillant, chromé mat ou laiton poli.



Accessoires pour portes

verre

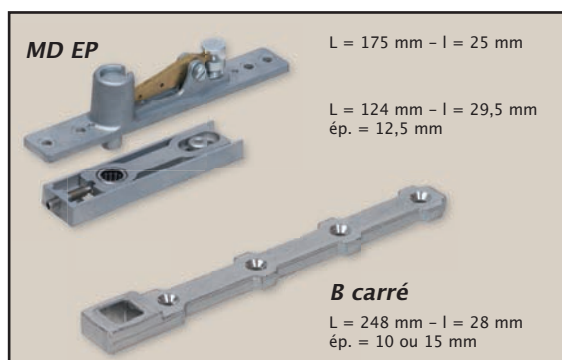
	Référence	Unité	Code article
● Pentures massives			
<i>Pentures massives basses axe carré</i>			
– Chromé brillant, axe carré	211 A 21C	pièce	3050705116
– Chromé mat, axe carré	211 A 22C	pièce	3050705118
– Laiton poli, axe carré	211 A 23C	pièce	3050705120
<i>Pentures massives basses axe rectangulaire</i>			
– Chromé brillant, axe rectangulaire	211 A 21R	pièce	3050705117
– Chromé mat, axe rectangulaire	211 A 22R	pièce	3050705119
– Laiton poli, axe rectangulaire	211 A 23R	pièce	3050705121
<i>Pentures massives hautes</i>			
– Chromé brillant	212 A 11	pièce	3050705122
– Chromé mat	212 A 12	pièce	3050705916
– Laiton poli	212 A 13	pièce	3050705123
● Pentures réversibles à cache M92			
<i>pour axe carré</i>			
– Chromé brillant, axe carré	231 B 31C	pièce	3050705128
– Chromé mat, axe carré	231 B 32C	pièce	3050705129
– Laiton poli, axe carré	231 B 33C	pièce	3050705130
<i>pour axe rectangulaire</i>			
– Chromé brillant, axe rectangulaire	231 B 31R	pièce	3050705811
– Chromé mat, axe rectangulaire	231 B 32R	pièce	3050705812
– Laiton poli, axe rectangulaire	231 B 33R	pièce	3050705131
Toutes les pentures sont livrées en emballage individuel.			
● Boîtes à roulement			
<i>rondes</i>			
– Chromé brillant	291 BR 1	pièce	3050705132
– Chromé mat	291 BR 2	pièce	3050705133
– Laiton poli	291 BR 3	pièce	3050705134
<i>ovales</i>			
– Chromé brillant	291 BRO 1	pièce	3050705135
– Chromé mat	291 BRO 2	pièce	3050705136
– Laiton poli	291 BRO 3	pièce	3050705137
● Crapaudines			
<i>axe carré</i>			
– Chromé brillant, axe carré	292 CR 1C	pièce	3050705138
– Chromé mat, axe carré	292 CR 2C	pièce	3050705140
– Laiton poli, axe carré	292 CR 3C	pièce	3050705142
<i>axe rectangulaire</i>			
– Chromé brillant, axe rectangulaire	292 CR 1R	pièce	3050705139
– Chromé mat, axe rectangulaire	292 CR 2R	pièce	3050705141
– Laiton poli, axe rectangulaire	292 CR 3R	pièce	3050705819

Accessoires pour portes

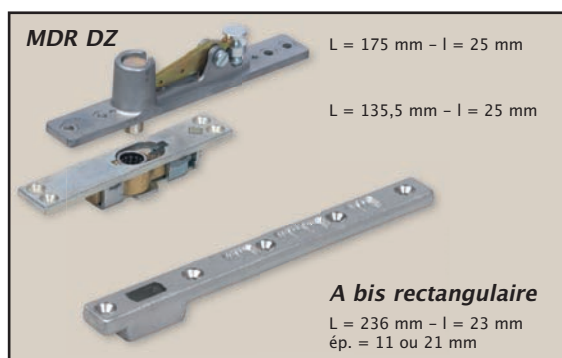
aluminium, métal ou bois

Accessoires pour portes double action

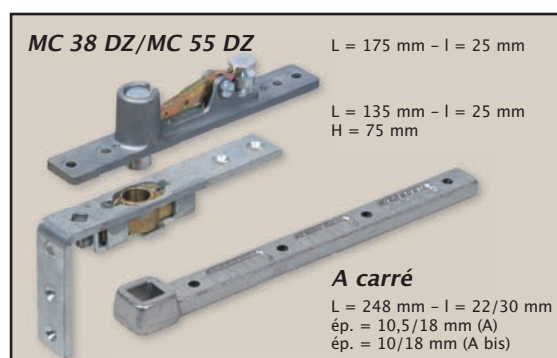
- ensemble supérieur droit extra plat „MD EP“
 - partie supérieure : hauteur d'axe réglable (pré-réglé à 18 mm, possibilité de sortie maxi : 29 mm).
 - axes rallongés sur demande.
 - partie inférieure réglable longitudinalement (15 mm), à hauteur réduite pour faciliter l'installation dans la plupart des profilés européens, roulement à aiguilles (référence : 311 MDREP) ou bague d'usure (311 MDSEP).
- bras inférieur B carré (B rectangulaire également disponible), bronze aluminium.



- ensemble supérieur droit „MDR DZ“ avec roulement à aiguilles.
- bras inférieur A bis rectangulaire réversible, bronze aluminium.

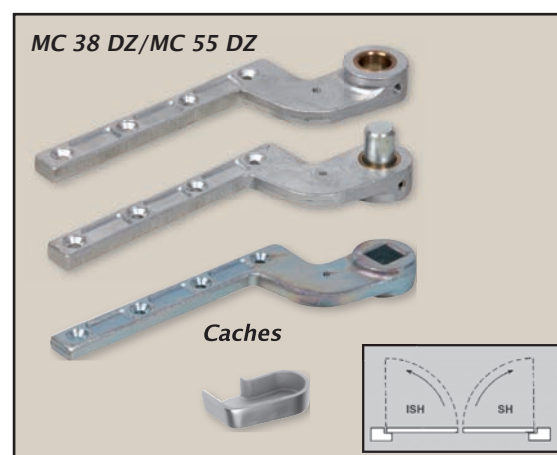


- ensemble supérieur coudé 38 mm „MC 38 DZ“ ou 55 mm „MC 55 DZ“ avec roulement à aiguilles ou bague d'usure, axes rallongés sur demande.
- bras inférieur A carré, bronze aluminium.



Accessoires pour portes simple action

- ensemble supérieur (bronze aluminium) et bras inférieur (acier forgé) réversibles, pour pivot à axe rectangulaire, déportés de 56 mm, certificat feu 45 mn.
- ensemble supérieur bronze (aluminium) avec bague anti-usure et bras inférieur (acier forgé) réversibles, pour pivot à axe carré ou rectangulaire, déportés de 48 mm.
- cache en aluminium anodisé naturel



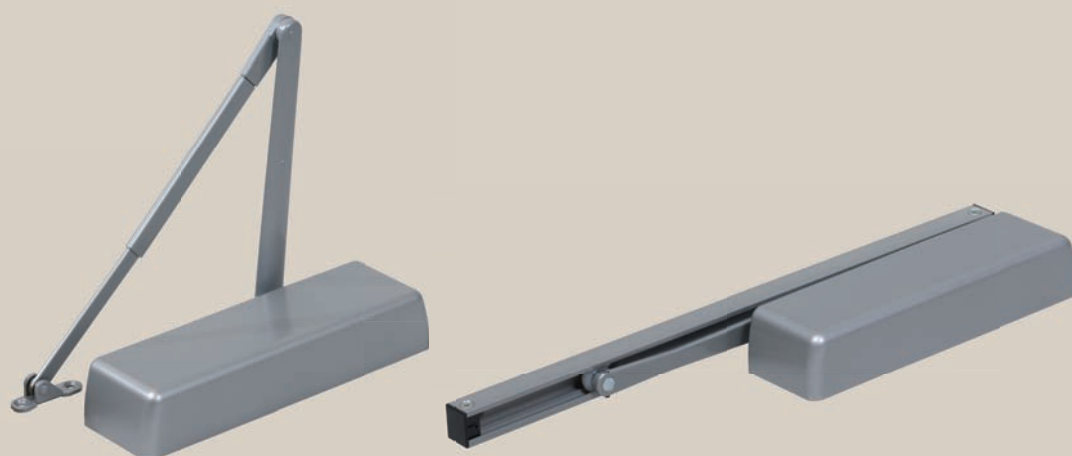
Accessoires pour portes

aluminium, métal ou bois

	Référence	Unité	Code article
● Montage en double action			
<i>Ensemble supérieur droit "MD" extra plat *</i>			
– standard	311 MDS EP	le jeu	3050705179
– roulement	311 MDR EP	le jeu	3050705178
<i>Ensemble supérieur droit "MD DZ" *</i>			
– roulement	312 MDR DZ	le jeu	3050705837
<i>Ensemble supérieur coudé 38 mm "MC 38 DZ" *</i>			
– standard	311 MC 38 DZS	le jeu	3050705176
<i>Ensemble supérieur coudé 55 mm "MC 55 DZ" *</i>			
– standard	311 MC 55 DZS	le jeu	3050705177
<i>Plaque de recouvrement (partie fixe)</i>			
– L : 190 mm, l : 30 mm	319 CPF	pièce	3050705188
* Pour portes de poids > 150 kg et portes coupe-feu, nous consulter.			
<i>Bras inférieur A / A bis carré</i>			
– modèle A carré	313 A1 C	pièce	3050705182
– modèle A bis carré	313 A2 C	pièce	3050705184
<i>Bras inférieur B carré ou rectangulaire</i>			
– modèle B carré	313 B1 C	pièce	3050705186
– modèle B rectangulaire	313 B1 R	pièce	3050705187
<i>Bras inférieur A bis rectangulaire réversible</i>			
– modèle A bis rectangulaire – réversible	313 A2 R	pièce	3050705185
● Montage en simple action			
<i>Ensemble supérieur déporté de 48 mm</i>			
– pour pivot à axe carré ou rectangulaire, réversible, aluminium	321 248 R	pièce	3050705192
<i>Ensemble supérieur déporté de 56 mm</i>			
– pour pivot à axe carré ou rectangulaire, réversible, bronze aluminium	321 256 R	pièce	3050705193
<i>Bras inférieur déporté de 48 mm</i>			
– pour pivot à axe carré, réversible, acier forgé	322 148 C	pièce	3050705194
– pour pivot à axe rectangulaire, réversible, acier forgé	322 148 R	pièce	3050705195
<i>Bras inférieur déporté de 56 mm</i>			
– pour pivot à axe rectangulaire, réversible, acier forgé	322 156 R	pièce	3050705196
● Caches pour bras ou ensembles déportés (en option)			
– sens horaire, aluminium anodisé naturel	3296 D 3SH 1	pièce	3050705203
– inverse sens horaire, aluminium anodisé naturel	3296 D 3ISH 1	pièce	3050705197

LCN

Ferme-portes universels en applique



Ferme-portes encastrés simple action



Ferme-portes



LCN

- *Ferme-portes en applique*
- *Ferme-portes à encastrer*

CARACTERISTIQUES TECHNIQUES

Caractéristiques techniques	Ferme-portes				
	4030	1260	1460	4040	2010
Mise en oeuvre du ferme-porte	applique				encastrable
Réversibilité	universelle				droite / gauche
Montage inversé	possible				X
Matériau du corps	fonte d'acier				
Dimensions du corps (en mm)	264 x 73 x 44	252 x 73 x 48	311 x 51 x 60	311 x 89 x 57	355 x 95 x 53
Capot	ABS	nylon (en option)	ABS	ABS	X
Capot métallique électro-zingué peint	●	X	X	X	X
Epaisseur du capot (en mm)	44	60	60	57	X
Coloris argent	●	●	●	●	X
Gabarit de pose	●	●	●	X	X
Bras réglable en acier forgé	X	X	●	●	●
Bras réglable en acier estampé	●	●	X	X	X
Réglage en force bras réglable	1 à 4	1 à 5	1 à 5	1 à 5	1 à 5
Bras à glissière acier forgé	●	●	●	●	●
Réglage en force bras à glissière	1 à 3	1 à 5	1 à 4	1 à 4	X
Force fixe	X	X	X	X	3
Montage bras parallèle (platine à commander)	●	●	●	●	X
Freinage à l'ouverture réglable	●	●	●	●	●
A-coup final réglable	●	●	●	●	●
Largeur maxi des portes intérieures	1,20 m	1,37 m	1,37 m	1,50 m	0,96 m
Largeur maxi des portes extérieures	0,90 m	1,06 m	1,06 m	1,20 m	0,76 m
Poids maxi des portes	120 kg	120 kg	120 kg	250 kg	120 kg
Niveau de fréquentation (passage)	moyen	moyen	forte	très forte	forte
Pour poids de porte élevé ou contraintes importantes	X	X	●	●	X
Norme européenne EN 1154	● 4034 R	●	●	●	X
PV coupe-feu et pare-flammes CTICM	2 heures	2 heures	2 heures	2 heures	X
Marquage CE	X	CE ●	CE ●	CE ●	X
Garantie	5 ans	10 ans	10 ans	10 ans	10 ans
Testé (en millions de cycles)	2	2	2	10	2

FERME-PORTES LCN

- **Modèles universels en applique**

- avec bras standard ou bras à glissière
- montage normal ou inversé, réversibles gauche/droite
- force réglable
- pour portes métalliques ou bois
- pour portes à niveau de fréquentation moyen, fort ou très fort

- **Modèle à encastrer**

- pour portes simple action en aluminium, métal ou bois
- pour portes à fréquentation importante
- force fixe 3

Ferme-porte universel en applique

4030

Ferme-porte en applique
Série 4030

- ferme-portes 4030 pour menuiseries métalliques et bois.
- cache esthétique avec angles arrondis.
- réversible pour une utilisation sur porte à droite ou à gauche.
- trois montages bras normal (ou bras d'arrêt) : côté paumelles, côté opposé aux paumelles et bras parallèle, force réglable de 1 à 4.
- quatre montages bras à glissière : côté paumelles, côté paumelles montage renversé, côté opposé aux paumelles, côté opposé aux paumelles montage renversé, force réglable de 1 à 3.
- pour des portes équipées de paumelles ou de pivots.
- réglages indépendants de la vitesse de fermeture et de l'à-coup final.
- réglage du freinage à l'ouverture afin de protéger la porte.
- corps en fonte d'acier.
- testé à plus de deux millions de cycles.
- PV coupe-feu et pare-flammes CTICM 2 heures.
- EN 1154 (modèle 4034R).
- marquage CE et test feu EN 1634 en cours.
- garantie 5 ans, échange gratuit des pièces, hors main d'oeuvre et frais de déplacement dans le cadre d'une utilisation normale.

Critères de choix

Modèles	largeurs de portes maximum	
	portes intérieures	portes extérieures
4034 R	1200 mm	900 mm
4033 T	1000 mm	760 mm

Exemples de montage

4034 R
bras normalMontage standard
côté paumellesMontage renversé
côté opposé paumellesMontage bras parallèle
côté opposé paumelles4033 T
bras à glissièreMontage standard
côté paumellesMontage renversé
côté paumellesMontage standard
côté opposé paumellesMontage renversé
côté opposé paumelles

Ferme-porte universel en applique

4030

	Référence	Unité	Code article
Série 4030			
● Série 4030 avec bras standard, force réglable 1 à 4			
Ferme-porte bras standard, force réglable 1-4, argent	4034R argent	pièce	3050705339
Ferme-porte bras standard, force réglable 1-4, blanc	4034R blanc	pièce	3050705340
Ferme-porte bras standard, force réglable 1-4, noir	4034R noir	pièce	3050705342
● Série 4030 avec bras à glissière, force réglable 1 à 3			
Ferme-porte bras à glissière, force réglable 1-3, argent	4033T argent	pièce	3050705330
Ferme-porte bras à glissière, force réglable 1-3, blanc	4033T blanc	pièce	3050705332
Ferme-porte bras à glissière, force réglable 1-3, noir	4033T noir	pièce	3050705334



Certificats de conformité :
Modèle 1261 = N° 1121 - CPD - AD0195

Ferme-porte en applique Série 1260

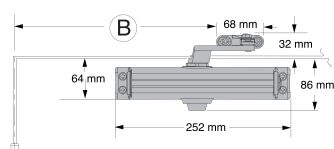
- ferme-portes série 1260, modèle particulièrement robuste pour menuiseries métalliques et bois.
- facile à installer, entièrement réglable.
- préconisé pour porte intérieure ou extérieure n'excédant pas 120 kg, avec niveau de fréquentation (passage) moyen,
- cache en nylon coloris argent livrable en option.
- réversible pour une utilisation sur porte à droite ou à gauche.
- trois montages bras normal : côté paumelles, côté opposé aux paumelles et bras parallèle, force réglable de 1 à 5.
- pour des portes équipées de paumelles ou de pivots.
- réglages indépendants de la vitesse de fermeture et de l'à-coup final.
- réglage du freinage à l'ouverture afin de protéger la porte.
- corps en fonte.
- PV feu EN 1634-1, deux heures.
- marquage CE.
- garantie 10 ans, échange gratuit des pièces, hors main d'oeuvre et frais de déplacement dans le cadre d'une utilisation normale.

Critères de choix

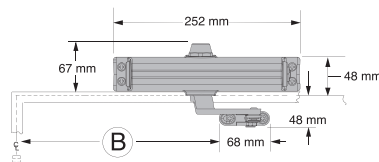
Force	largeurs de portes maximum	
	portes intérieures	portes extérieures
2	864 mm	-
3	965 mm	762 mm
4	1219 mm	914 mm
5	1372 mm	1067 mm

Exemples de montage

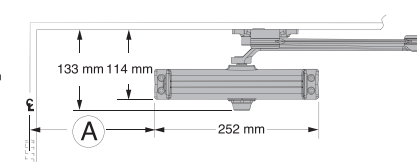
1260 bras normal



Montage standard



Montage renversé



Montage bras parallèle

Ferme-porte universel en applique

1260

	Référence	Unité	Code article
Série 1260			
● Série 1260 avec bras standard, force réglable 1 à 5			
Ferme-porte bras standard, force réglable 1-5, argent	1261 argent	pièce	-
Capot pour ferme-porte 1261, argent	1261 Capot	pièce	-

Ferme-porte universel en applique

1460



Certificats de conformité :

Modèle 1465R = N° 1121 - CPD - AD0098

Modèle 1464T = N° 1121 - CPD - AD0097

Ferme-porte en applique
Série 1460

- ferme-portes 1460, ligne profilée, modèle robuste pour menuiseries métalliques et bois.
- cache esthétique avec angles arrondis.
- réversible pour une utilisation sur porte à droite ou à gauche.
- trois montages bras normal (ou bras d'arrêt) : côté paumelles, côté opposé aux paumelles et bras parallèle, force réglable de 1 à 5.
- quatre montages bras à glissière : côté paumelles, côté paumelles montage renversé, côté opposé aux paumelles, côté opposé aux paumelles montage renversé, force réglable de 1 à 4.
- pour des portes équipées de paumelles ou de pivots.
- réglages indépendants de la vitesse de fermeture et de l'à-coup final.
- réglage du freinage à l'ouverture afin de protéger la porte.
- corps en fonte.
- testé à plus de cinq millions de cycles.
- PV feu EN 1634-1, deux heures.
- marquage CE.
- garantie 10 ans, échange gratuit des pièces, hors main d'oeuvre et frais de déplacement dans le cadre d'une utilisation normale.

Critères de choix

Force	largeurs de portes maximum	
	portes intérieures	portes extérieures
3	965 mm	760 mm
4	1220 mm	910 mm
5	1370 mm	1065 mm

Exemples de montage

1465 R
bras normalMontage standard
côté paumellesMontage renversé
côté opposé paumellesMontage bras parallèle
côté opposé paumelles1464 T
bras à glissièreMontage standard
côté paumellesMontage renversé
côté paumellesMontage standard
côté opposé paumellesMontage renversé
côté opposé paumelles

Ferme-porte universel en applique

1460

	Référence	Unité	Code article
Série 1460			
● Série 1460 avec bras standard, force réglable 1 à 5			
Ferme-porte bras standard, force réglable 1-5, argent	1465R argent	pièce	3050705323
Ferme-porte bras standard, force réglable 1-5, blanc	1465R blanc	pièce	3050705324
Ferme-porte bras standard, force réglable 1-5, noir	1465R noir	pièce	3050705325
● Série 1460 avec bras à glissière, force réglable 1 à 4			
Ferme-porte bras à glissière, force réglable 1-4, argent	1464T argent	pièce	3050705316
Ferme-porte bras à glissière, force réglable 1-4, blanc	1464T blanc	pièce	3050705317
Ferme-porte bras à glissière, force réglable 1-4, noir	1464T noir	pièce	3050705922

Ferme-porte universel en applique

4040



Certificats de conformité :

Modèle 4045R = N° 1121 - CPD - AD0070

Modèle 4044T = N° 1121 - CPD - AD0072

Ferme-porte en applique
Série 4040

- ferme-portes 4040, „ultra-résistants“ pour menuiseries métalliques et bois.
- cache esthétique avec angles arrondis.
- réversible pour une utilisation sur porte à droite ou à gauche.
- trois montages bras normal (ou bras d'arrêt) : côté paumelles, côté opposé aux paumelles et bras parallèle, force réglable de 1 à 5.
- quatre montages bras à glissière : côté paumelles, côté paumelles montage renversé, côté opposé aux paumelles, côté opposé aux paumelles montage renversé, force réglable de 1 à 4.
- pour des portes équipées de paumelles ou de pivots.
- réglages indépendants de la vitesse de fermeture et de l'à-coup final.
- réglage du freinage à l'ouverture afin de protéger la porte.
- corps en fonte d'acier.
- testé à plus de dix millions de cycles.
- PV feu EN 1634-1, deux heures.
- marquage CE.
- garantie 10 ans, échange gratuit des pièces, hors main d'oeuvre et frais de déplacement dans le cadre d'une utilisation normale.

Critères de choix

Modèles	largeurs de portes maximum	
	portes intérieures	portes extérieures
4045 R	1500 mm	1200 mm
4044 T	1200 mm	920 mm

Exemples de montage

4045 R
bras normalMontage standard
côté paumellesMontage renversé
côté opposé paumellesMontage bras parallèle
côté opposé paumelles4044 T
bras à glissièreMontage standard
côté paumellesMontage renversé
côté paumellesMontage standard
côté opposé paumellesMontage renversé
côté opposé paumelles

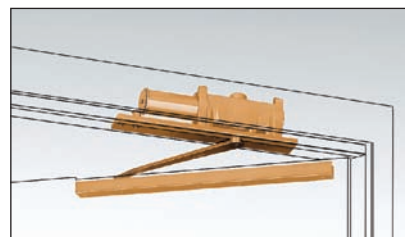
Ferme-porte universel en applique

4040

	Référence	Unité	Code article
Série 4040			
<ul style="list-style-type: none"> ● Série 4040 avec bras standard, force réglable 1 à 5 Ferme-porte bras standard, force réglable 1-5, argent 	4045R argent	pièce	3050705358
<ul style="list-style-type: none"> ● Série 4040 avec bras à glissière, force réglable 1 à 4 Ferme-porte bras à glissière, force réglable 1-4, argent 	4044T argent	pièce	3050705346
Ces ferme-portes peuvent équiper des portes coupe-feu et pare-flammes 2 heures, sous réserve des réglementations en vigueur.			

Ferme-porte encastré simple action

2010

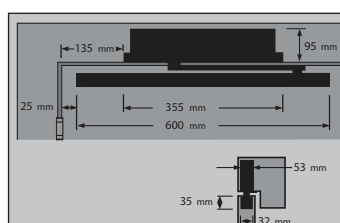
Ferme-porte à encastrer
Série 2010

- ferme-portes 2010, pour portes aluminium, métal ou bois, simple action, fréquentation importante de la porte.
- dimension minimum du dormant 95 x 55 mm, épaisseur minimum de la porte : 45 mm.
- ouverture maximum 180°.
- option : dispositif d'arrêt entre 85° et 110° avec ajustement tous les 5°.
- force fixe 3.
- 3 valves de réglage indépendantes contrôlent le freinage à l'ouverture, la vitesse de fermeture et l'à-coup final.
- liquide hydraulique -35° / +50°.
- corps en fonte, bras en acier forgé.
- glissière et galet à friction réduite.
- fonction hydraulique à pignon et crémaillère.
- garantie 10 ans, échange gratuit des pièces, hors main d'oeuvre et frais de déplacement dans le cadre d'une utilisation normale.

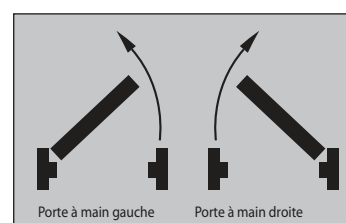
Critères de choix

Force	largeurs de portes maximum	
	portes intérieures	portes extérieures
3	965 mm	760 mm

Dimensions



Sens des portes



Ferme-porte encastré simple action

2010

	Référence	Unité	Code article
<ul style="list-style-type: none"> ● Série 2010 <p><i>pour dormant H : 95 x l : 55 mm – décor argent – livré avec :</i></p>			
Ferme-porte bras à glissière, force fixe 3, main droite	2013 RH	pièce	3050705375
Ferme-porte bras à glissière, force fixe 3, main gauche	2013 LH	pièce	3050705374
Préciser le sens d'ouverture de la porte.			



Ingersoll Rand's Security Technologies Sector is a leading global provider of products and services that make environments safe, secure and productive. The sector's market-leading products include electronic and biometric access-control systems; time-and-attendance and personnel scheduling systems; mechanical locks; portable security; door closers, exit devices, architectural hardware, and steel doors and frames; and other technologies and services for global security markets.

www.ingersollrand.com

NORMBAU-FRANCE
CS 50056
67242 Bischwiller Cedex
Tél. 03 88 06 23 23
Fax 03 88 53 90 41
normbau_france@eu.irco.com
www.normbau.fr
www.ingersollrand.com
www.handreader.com
www.cisa.com