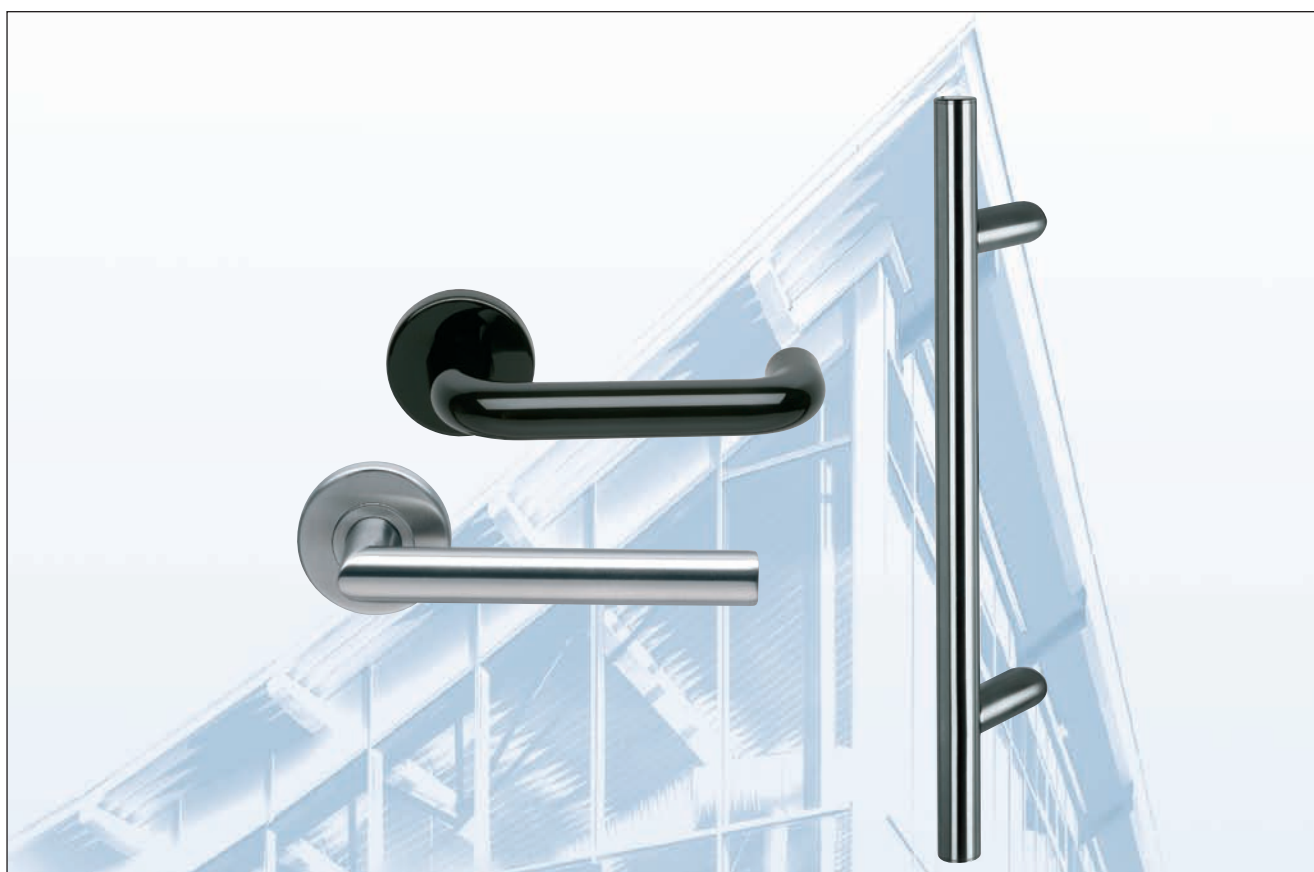


# NORMBAU

## *Accessoires de quincaillerie*

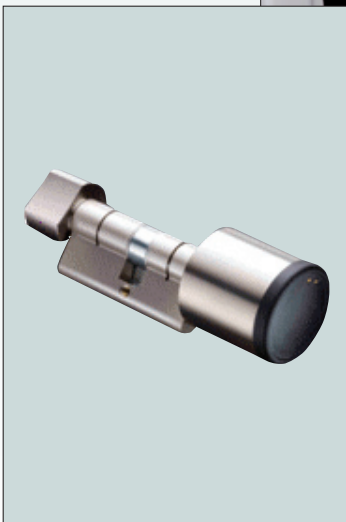
*2011 / 2012*



**Mustad**

**LCN**

 **CISA**



# CONTROLE D'ACCES



## CONTROLE D'ACCES

- *Terminaux PEGASYS* – pages 343 – 348
- *Verrous CODELOCKS* – pages 349 – 354

## Terminaux à code PIN



## Terminaux à carte de proximité



## Cylindres électroniques



## Contrôle d'accès PEGASYS



### PEGASYS

- *terminaux sans logiciel*
- *terminaux avec logiciel*
- *cylindres électroniques*

## CONTROLE D'ACCES SANS FIL

### PegaSys – Un contrôle d'accès sans fil intelligent

PegaSys est aussi facile à installer qu'une garniture de porte. Il est conçu pour s'adapter à toutes les serrures standard du marché.

PegaSys est un terminal permettant le remplacement des systèmes à clés.

Sans fil et facile à installer, ce produit convient aussi bien à la réhabilitation d'un bâtiment ou à l'installation dans un bâtiment neuf.

Pour faciliter l'entretien du produit, le coffre monobloc de cette garniture de porte électronique est en inox de qualité 316.

Afin d'éviter un passage de câble dans la porte, l'électronique de contrôle d'accès ainsi que l'alimentation sont situés du même côté.

Pour résister aux actes de vandalisme, la garniture est débrayée côté extérieur. Côté intérieur, le système permet une sortie libre dans tous les cas. L'accès au logement batterie se fait par l'avant du produit, facilitant ainsi un remplacement rapide de la pile sans démontage. En dernier recours, il est possible d'utiliser le cylindre de secours à clé.

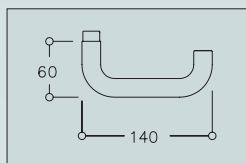


**PEGASYS – le produit le plus robuste sur le marché, convient aux environnements les plus exigeants :**

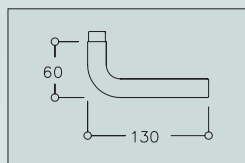
- ✓ Coffre en inox qualité 316
- ✓ Mécanisme de couplage réversible et débrayé

# CARACTERISTIQUES TECHNIQUES

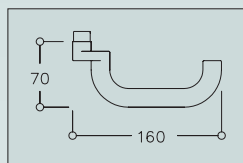
## PegaSys - Modèles de béquilles



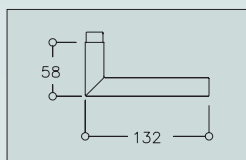
Série NT 181/NT 83



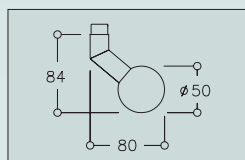
Série NT 191/NT 93



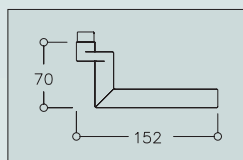
Série NT 1182



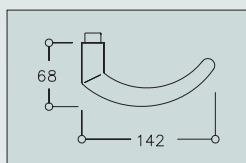
Série NT 291/NT 293



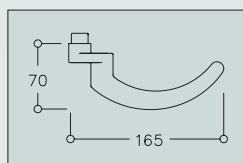
Série NT 131



Série NT 1292



Série NT 491/NT 493

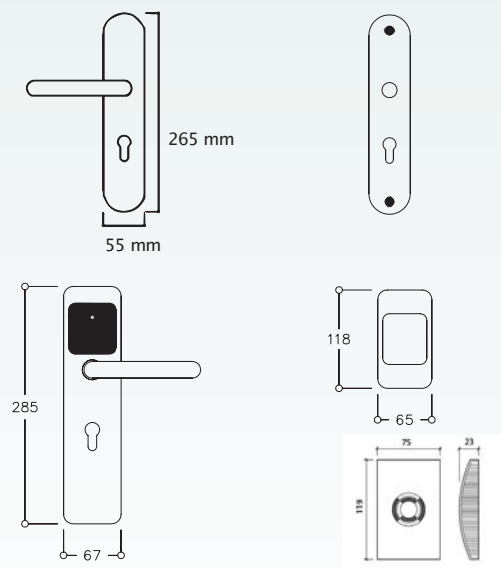


Série NT 1492

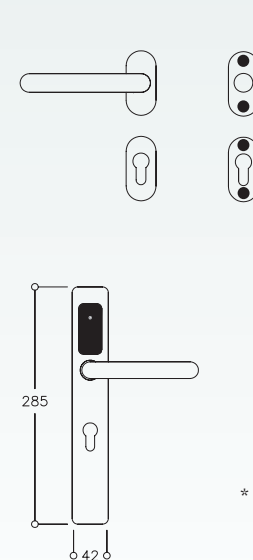
## Caractéristiques

Axe de serrure :	à partir de 50 mm (modèle standard) à partir de 30 mm (modèle étroit)
Entraxe de serrure :	70/72/74/78/88 ou 92 mm
Carré :	7/8/8,5/9 ou 10 mm

### Modèles standards



### Modèle étroit \*



\* modèle étroit uniquement disponible en PegaSys 200



*Lecteurs autonomes,  
sans câblage et sans logiciel*



**PegaSys 100**  
à code PIN ou à carte de proximité

Le terminal PegaSys 100 permet de moderniser rapidement les systèmes à clés en dispositifs de contrôle d'accès.

Le PegaSys 100 est réversible pour une pose aisée sur les portes à ouverture à droite ou à gauche (livré en standard à droite).

Ce système n'exige pas d'installation de logiciel et aucune formation n'est nécessaire.

Une gestion simple permet de créer jusqu'à 100 cartes ou codes individuels et de donner différentes fonctions d'accès : plus de clés, ni de badges...

Pour toutes les portes à ouverture par gâche électrique ou ventouse électromagnétique, il est possible d'utiliser le lecteur mural PegaSys.

L'ensemble de la gamme PegaSys 100 (modèles standards et lecteur mural) est disponible en version pour une utilisation à l'extérieur (IP 54). Les PegaSys à carte sont livrés en standard en version IP 54.

---

**PEGASYS 100 - le plus simple pour tous :**

- ✓ **Nombreuses fonctionnalités :**
    - standard ● libre-passage ● code de verrouillage
    - code maître ● code unique ● code sous surveillance
  - ✓ **Disponible en modèle standard et en lecteur mural**
  - ✓ **3 piles 1,5 V pour plus de 70 000 ouvertures**
  - ✓ **Version IP 54 pour l'extérieur**
-



*Système géré par un logiciel,  
lecteurs sans câblage*



#### PegaSys 200 à carte de proximité

Le terminal PegaSys 200 à carte de proximité est un produit interfacé avec un programmeur de carte et un logiciel de contrôle d'accès convivial.

Les fonctionnalités offertes sont nombreuses : il est possible de créer des groupes d'utilisateurs, de définir des plages horaires, des dates d'expiration, de gérer des utilisateurs interdits et de connaître les événements associés au terminal.

La technologie des cartes est de type Mifare 13,56 MHz. D'autres technologies sont disponibles sur demande.

Le PegaSys 200 est compatible avec toutes les plateformes Windows. Les droits de l'utilisateur correspondants peuvent être facilement contrôlés. Le système permet de gérer jusqu'à 10 000 collaborateurs sur 10 000 portes, avec un total de 1024 groupes de portes.

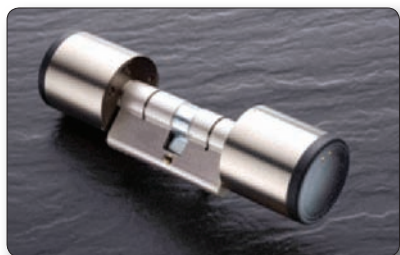
Pour toutes les portes à ouverture par gâche électrique ou ventouse électromagnétique, il est possible d'utiliser le lecteur mural PegaSys.

Le PegaSys 200 est réversible pour une pose aisée sur les portes à ouverture à droite ou à gauche.

**L'ensemble de la gamme PegaSys 200 (modèles standard, étroit et lecteur mural) est disponible en version pour une utilisation à l'extérieur (IP 54).**

#### **PEGASYS 200 – une solution confortable :**

- ✓ **Fonctionnement simple basé sur un logiciel convivial**
- ✓ **Disponible en modèle standard, étroit et en lecteur mural**
- ✓ **Version IP 54 pour l'extérieur**



### Cylindres électroniques IF15x

Outre la sécurité, les cylindres électroniques de dernière génération présentent des avantages importants en termes de facilité d'installation. Grâce à l'IF151, vous disposez d'une solution intéressante par son prix et par sa simplicité.

Les "clés" qui actionnent ce cylindre sont des badges ou des porte-clés électroniques.

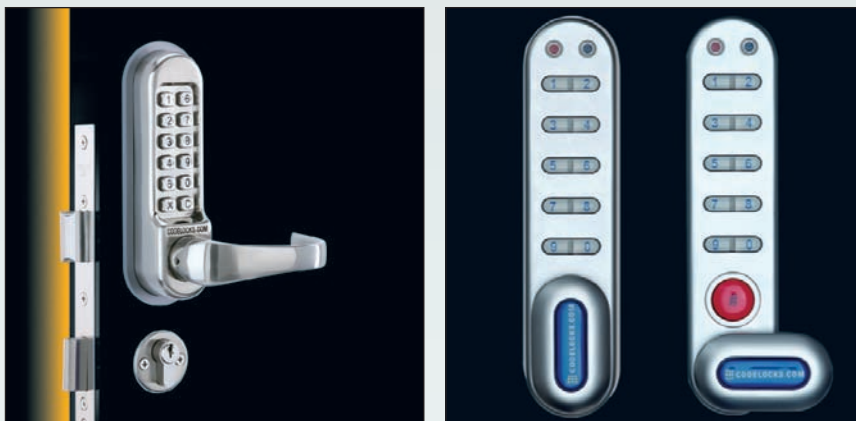
Ce qui distingue l'IF151, c'est sa compatibilité avec le logiciel contrôle d'accès PegaSys 2000. Utilisez les badges et la base de données pour transférer les paramètres complexes vers les différents cylindres en une seule opération.

---

#### *Cylindres électroniques - de nombreuses possibilités :*

- ✓ *Cylindre électronique simple, double et demi-cylindre.*
  - ✓ *Solution de verrouillage d'armoire à badge.*
  - ✓ *IP65*
-

## Verrous à code *CODELOCKS*



### **CODELOCKS**

- *verrous à code mécanique*
- *verrous à code électronique*



Les verrous mécaniques Pushbutton sont parfaitement adaptés aux portes nécessitant une restriction d'accès, bureaux, magasins, lieux de stockage...

Le déblocage du verrou est assuré par un code PIN unique.

Solution entièrement mécanique, tous accessoires de fixation fournis.

Produit compact et facile à installer.

Finition en PVD acier inoxydable.

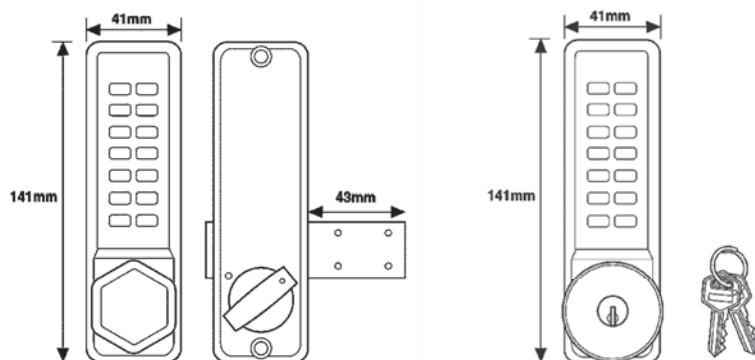
Clavier à 14 touches offrant plus de 8000 combinaisons possibles.

Convient aussi bien aux applications intérieures et extérieures.

Carré adaptable facilement pour des portes d'épaisseur 35 à 65 mm.

Projection du pêne dormant de 43 mm.

Possibilité de fournir ces verrous à code mécanique avec clé de secours muni de cylindres sur une même variure : veuillez nous consulter.



Pêne dormant en applique

Option avec clé de secours

Code article

Finition

Pushbutton avec pêne dormant en applique 0200 SS	3900201000	PVD acier inoxydable
Pushbutton avec pêne dormant en applique 0200 SS KEY avec clé de secours	3900202000	PVD acier inoxydable

Autres configurations disponibles, nous consulter.



### Pêne demi-tour à mortaiser série 200

Les verrous mécaniques Pushbutton sont parfaitement adaptés aux portes nécessitant une restriction d'accès, bureaux, magasins, lieux de stockage...

Le déblocage du verrou est assuré par un code PIN unique.

Solution entièrement mécanique, tous accessoires de fixation fournis.

Produit compact et facile à installer.

Finition en PVD acier inoxydable.

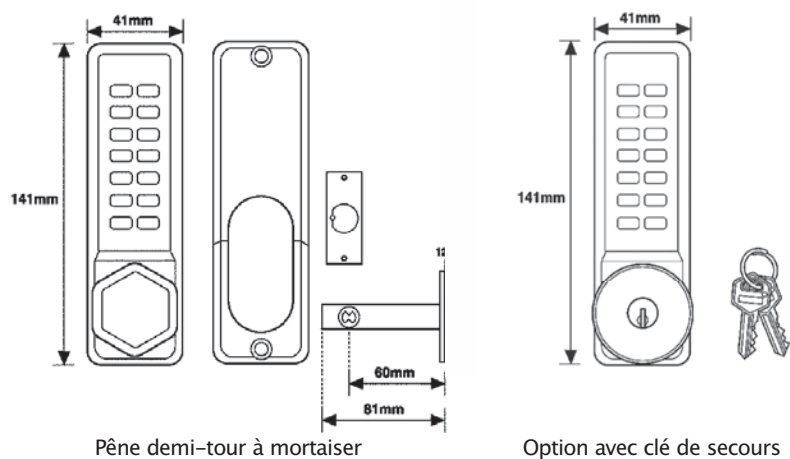
Clavier à 14 touches offrant plus de 8000 combinaisons possibles.

Convient aussi bien aux applications intérieures et extérieures.

Carré adaptable facilement pour des portes d'épaisseur 35 à 65 mm.

Livré avec une gâche et un pêne demi-tour tubulaire à encaster.

Possibilité de fournir ces verrous à code mécanique avec clé de secours muni de cylindres sur une même variure : veuillez nous consulter.



Pêne demi-tour à mortaiser

Option avec clé de secours

Code article

Finition

Pushbutton avec pêne demi-tour à larder 0255 SS

3900204000

PVD acier inoxydable

Pushbutton avec pêne demi-tour à larder 0255 SS KEY avec clé de secours

3900205000

PVD acier inoxydable

Autres configurations disponibles, nous consulter.



### Dispositif à code mécanique série 500

Les dispositifs à code mécaniques Pushbutton sont parfaitement adaptés aux portes nécessitant une restriction d'accès : bureaux, magasins, lieux de stockage...

Le débloqué du verrou est assuré par un code PIN unique.

Solution entièrement mécanique pour fréquence d'utilisation quotidienne jusqu'à 500 passages.

Modèle avec poignée très robuste débrayable, totalement réversible.

Tous accessoires de fixation fournis.

Produit compact et facile à installer.

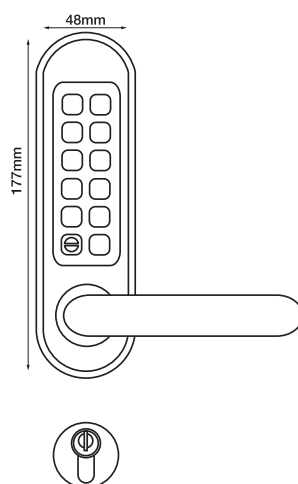
Finition en PVD acier inoxydable.

Un grand choix de combinaisons possible.

Convient aussi bien aux applications intérieures et extérieures.

Dispositif fourni avec rosaces CYPR.

S'adapte sur toutes les serrures à larder standards du marché (carré 7 et 8 mm) et sur des barres anti-paniques.



Code article

Finition

Pushbutton dispositif à code mécanique pour serrure à larder 0500 SS	3900501000	PVD acier inoxydable
Pushbutton dispositif à code mécanique pour barre antipanique 0500 SS PK	3900503000	PVD acier inoxydable
Pushbutton dispositif à code mécanique pour serrure à larder 0505 SS fonction libre passage	3900502000	PVD acier inoxydable
Pushbutton dispositif à code mécanique pour barre antipanique 0505 SS PK fonction libre passage	3900504000	PVD acier inoxydable

Autres configurations disponibles, nous consulter.



### Dispositif à code électronique pour armoire série 1000

#### Applications

Pour armoires, placards et casiers.

Convient à des environnements variés : écoles, hôpitaux, crèches, administrations...

- armoire à clés
- armoire à archives
- armoire à pharmacie
- armoire de secours
- casier personnel
- armoire de stockage de fournitures de bureau
- placard de produits toxiques ou dangereux
- armoire de sauvegarde informatique

#### Facile à poser

Le nouveau verrou électronique CL1000 est économique, facile et rapide à poser sur un grand choix de casiers, d'armoires et de placards standards. Il peut même être facilement adapté aux casiers qui n'ont pas de dispositif de verrouillage. Simple à utiliser, il permet la suppression totale des clés.

Le CL1000 offre une grande facilité de montage : il suffit de retirer le verrou à came existant, de percer un trou de 6 mm pour la fixation supérieure, de fixer le verrou sur la porte avec l'écrou (4) et la vis supérieure (2). Choisissez et adaptez la came appropriée (5), le travail est fait !

#### Contenu

Le verrou électronique est fourni en standard avec deux cames, mais la majorité des autres cames qui s'adaptent sur un carré de 8 mm peut être montée sur le verrou CL1000.

Le verrou est livré avec toutes les fixations nécessaires, le gabarit de pose et la notice de programmation.

Hôpitaux, centres de soins



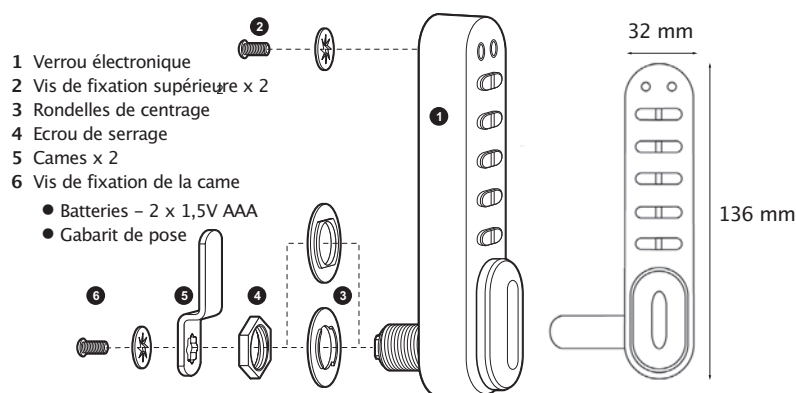
Armoires à clés



Ecoles, crèches



Bureaux, appartements



Code article

Finition

Dispositif à code électronique pour armoire 1000 SG

3901000000

gris argent

Informations techniques, voir page 354.

Dispositif à code électronique pour armoire série 1000

### Informations techniques

**Le nouveau CL1000 est un verrou à came électronique programmable conçu en toute simplicité et facile à programmer !**

Le verrou CL1000 dispose d'un clavier de 10 touches ainsi que d'une touche # pour la programmation.

Lorsque le verrou est fermé, la touche # est cachée par le bouton.

Chaque code est composé de 4 chiffres.

**Le verrou CL1000 permet de gérer 3 niveaux d'utilisateurs et 2 modes de programmation :**

- 1. Le code maître principal peut :** Ouvrir le verrou/changer le code maître. Etablir/changer/supprimer le code maître secondaire et le code utilisateur. Le code maître principal peut aussi être utilisé pour changer le mode de fonctionnement.

#### Mode utilisateur multiple

Dans ce mode, le même code d'utilisateur est saisi pour chaque ouverture du verrou. C'est le mode par défaut.

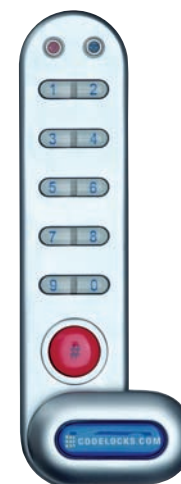
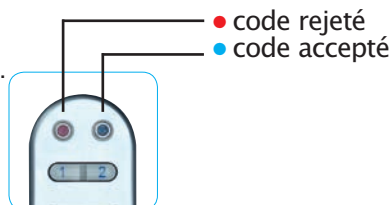
#### Mode utilisateur unique

Dans ce mode, le verrou est programmé par l'utilisateur pour une utilisation de courte durée. Lorsque le code est programmé, le verrou se bloque. Lors de l'ouverture, le code est effacé et le verrou est prêt pour l'utilisateur suivant. Cette application est courante pour les consignes ou les casiers de vestiaires sportifs.

- 2. Le code maître secondaire peut :** Ouvrir le verrou/changer le code maître secondaire.

- 3. Le code maître peut :** Ouvrir le verrou/changer le code d'utilisateur.

Acceptation ● ou rejet ● d'un code sont indiqués par les leds bleu et rouge au sommet de la serrure.



**Alimentation :** 2 x 1,5 volts AAA pour une autonomie de 10 000 ouvertures.

Batterie faible : signalisation par clignotement de la led rouge.

100 ouvertures sont encore possibles après la première signalisation de batterie faible.

**Batterie vide :** si les batteries sont vides, le verrou peut être ouvert en plaçant une pile 9V sur les points de contact entourant les leds, le + sur la led rouge et le - sur la led bleue. A l'aide du code maître, il est alors possible d'ouvrir le verrou et de remplacer les batteries.

**Remplacement des batteries :** Elles sont aisément accessibles en retirant la vis supérieure et en faisant pivoter le verrou sur le côté.

**Dimensions :** L 136 mm x l 32 mm x P 30 mm.

**Matériau :** Zamac.

**Point de fixation de la came :** carré de 8 mm.

**Epaisseur de porte :** 1 - 19 mm.

**Finition :** gris argent.



Ingersoll Rand's Security Technologies Sector is a leading global provider of products and services that make environments safe, secure and productive. The sector's market-leading products include electronic and biometric access-control systems; time-and-attendance and personnel scheduling systems; mechanical locks; portable security; door closers, exit devices, architectural hardware, and steel doors and frames; and other technologies and services for global security markets.

[www.ingersollrand.com](http://www.ingersollrand.com)

NORMBAU-FRANCE  
CS 50056  
67242 Bischwiller Cedex  
Tél. 03 88 06 23 23  
Fax 03 88 53 90 41  
[normbau\\_france@eu.irco.com](mailto:normbau_france@eu.irco.com)  
[www.normbau.fr](http://www.normbau.fr)  
[www.ingersollrand.com](http://www.ingersollrand.com)  
[www.handreader.com](http://www.handreader.com)  
[www.cisa.com](http://www.cisa.com)