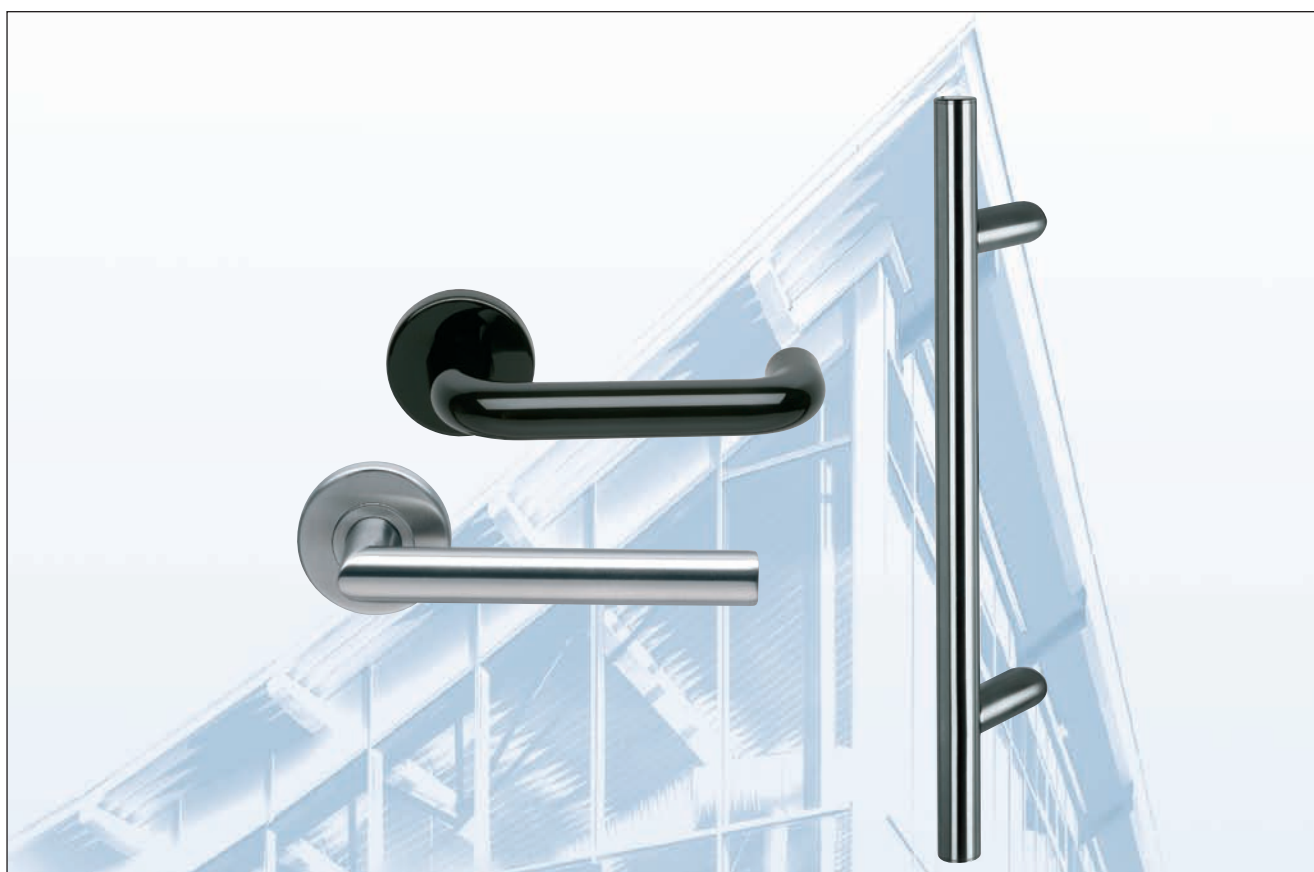


NORMBAU

Accessoires de quincaillerie

2011 / 2012



Mustad

LCN

 **CISA**





CISA

- *Serrures en applique à 1 point – pages 278 – 287*
- *Electro-serrures en applique – pages 288 – 293*

Serrures horizontales

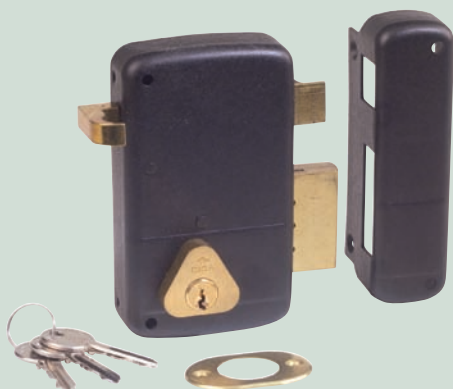


Modèle à tirage



Modèle à fouillot

Serrures verticales



Modèle à tirage



Modèle à fouillot

Serrures en applique 1 point



CISA

- *Serrures horizontales*
- *Serrures verticales*

CARACTERISTIQUES TECHNIQUES

Modèles :

- Serrures horizontales

– Modèles à tirage
(501110, 501210, 501610)

Applications :

portes cochères
portes palières

Fonctions :

Ouverture du pêne demi-tour par tirage
Verrouillage intérieur par pêne dormant à l'aide du bouton ou de la clé
Verrouillage extérieur par la clé

– Modèles à fouillot
(501810, 501710)

Applications :

portes cochères
portes palières

Fonctions :

Action sur le pêne demi-tour à l'aide de la béquille
Action sur le pêne dormant par le bouton ou la clé
Ouverture de l'extérieur par la clé

– Modèles à pêne dormant
(501410)

Applications :

portes de passage
portes de service
portes de stockage

Fonctions :

Ouverture et fermeture par pêne dormant à l'aide de la clé
à l'intérieur et à l'extérieur

- Serrures verticales
(502110, 502210)

Applications :

portes cochères
portes palières

Fonctions :

Ouverture du pêne demi-tour à l'aide de la béquille ou du tirage
Action du pêne dormant par action du bouton ou de la clé
A l'extérieur, action sur pêne dormant par clé et sur demi-tour par béquille

- Cylindre disponible en trois différentes longueurs : 40–45–50 mm (modèle cylindre C2000).
- Possibilité d'avoir un kit de rallonge pour épaisseurs de porte allant jusqu'à 100 mm.

Caractéristiques techniques :

- Coffre et gâche en acier, peinture damask noire.
- Pênes en laiton.
- Tirage et bouton en laiton.
- Fouillot de 6 ou 7 mm.

Fournitures standards :

- Gâche.
- 3 clés.
- vis de fixation.

Sens :

1 = main droite
en poussant



2 = main gauche
en poussant





501210

Caractéristiques techniques :

- Coffre et gâche en acier, peinture damask noire.
- Pêne en laiton.
- Fouillot de 6 mm.
- Cylindre C2000 rond de 40, 45 (pour porte de 40 mm), 50 ou 60 mm.
- Profil du cylindre compatible avec profil du cylindre C2000.
- Cylindre à languette recoupable

Fournitures standards :

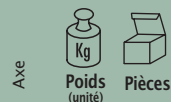
- Gâche.
- 3 clés (dont 1 clé avec marquage).
- Vis de fixation.

Sens :

- 1 = main droite en poussant
- 2 = main gauche en poussant

Type

Description



Axe

Kg
Poids
(unité)

Pièces

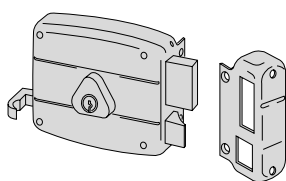
Référence

Type

Main

Coloris

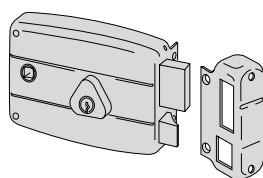
• **Serrure CISA 501210**
à tirage, axe 70 mm



- cylindre 40 mm, main droite
- cylindre 40 mm, main gauche
- cylindre 45 mm, main droite
- cylindre 45 mm, main gauche
- cylindre 50 mm, main droite
- cylindre 50 mm, main gauche

70	1,116	1	1 50121 70 1 9673
70	1,116	1	1 50121 70 2 9673
70	1,116	1	1 50121 73 1 9673
70	1,116	1	1 50121 73 2 9673
70	1,116	1	1 50121 71 1 9673
70	1,116	1	1 50121 71 2 9673

• **Serrure CISA 501710**
à fouillot, carré 6 mm, axe 60 mm

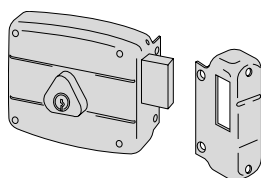


- cylindre 40 mm, main droite
- cylindre 40 mm, main gauche
- cylindre 45 mm, main droite
- cylindre 45 mm, main gauche
- cylindre 50 mm, main droite
- cylindre 50 mm, main gauche

60	1,153	1	1 50171 60 1 9673
60	1,153	1	1 50171 60 2 9673
60	1,153	1	1 50171 63 1 9673
60	1,153	1	1 50171 63 2 9673
60	1,153	1	1 50171 61 1 9673
60	1,153	1	1 50171 61 2 9673



Type	Description	Axe	Kg Poids (unité)	Pièces	Référence		
					Type	Main	Coloris

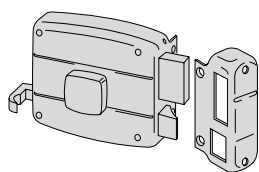


- **Serrure CISA 501410/60**
à pêne dormant, axe 60 mm

- cylindre 40 mm, main droite	60	1,014	1	1	50141 60 1	9673
- cylindre 40 mm, main gauche	60	1,014	1	1	50141 60 2	9673
- cylindre 45 mm, main droite	60	1,046	1	1	50141 63 1	9673
- cylindre 45 mm, main gauche	60	1,046	1	1	50141 63 2	9673
- cylindre 50 mm, main droite	60	1,071	1	1	50141 61 1	9673
- cylindre 50 mm, main gauche	60	1,071	1	1	50141 61 2	9673

- **Serrure CISA 501410/70**
à pêne dormant, axe 70 mm

- cylindre 40 mm, main droite	70	1,014	1	1	50141 70 1	9673
- cylindre 40 mm, main gauche	70	1,014	1	1	50141 70 2	9673
- cylindre 45 mm, main droite	70	1,046	1	1	50141 73 1	9673
- cylindre 45 mm, main gauche	70	1,046	1	1	50141 73 2	9673
- cylindre 50 mm, main droite	70	1,071	1	1	50141 71 1	9673
- cylindre 50 mm, main gauche	70	1,071	1	1	50141 71 2	9673



- **Serrure CISA 501110/60**
à tirage et bouton intérieur, axe 60 mm

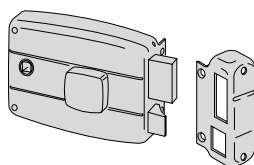
- cylindre 40 mm, main droite	60	1,025	1	1	50111 60 1	9673
- cylindre 40 mm, main gauche	60	1,025	1	1	50111 60 2	9673
- cylindre 45 mm, main droite	60	1,090	1	1	50111 63 1	9673
- cylindre 45 mm, main gauche	60	1,090	1	1	50111 63 2	9673
- cylindre 50 mm, main droite	60	1,122	1	1	50111 61 1	9673
- cylindre 50 mm, main gauche	60	1,122	1	1	50111 61 2	9673

- **Serrure CISA 501110/70**
à tirage et bouton intérieur, axe 70 mm

- cylindre 40 mm, main droite	70	1,025	1	1	50111 70 1	9673
- cylindre 40 mm, main gauche	70	1,025	1	1	50111 70 2	9673
- cylindre 45 mm, main droite	70	1,090	1	1	50111 73 1	9673
- cylindre 45 mm, main gauche	70	1,090	1	1	50111 73 2	9673
- cylindre 50 mm, main droite	70	1,122	1	1	50111 71 1	9673
- cylindre 50 mm, main gauche	70	1,122	1	1	50111 71 2	9673

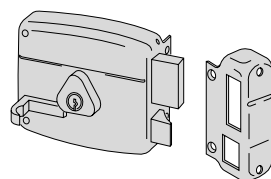


Type	Description	Axe	Poids (unité)	Pièces	Référence		
					Type	Main	Coloris



• **Modèle CISA 501810**
à fouillot, carré 6 mm, et bouton intérieur

- cylindre 40 mm, main droite	60	1,172	1	1	50181	60	1	9673
- cylindre 40 mm, main gauche	60	1,172	1	1	50181	60	2	9673



• **Serrure CISA 501610/50,**
à tirage sur le coffre, axe 50 mm

- cylindre 40 mm, main droite	50	0,963	1	1	50161	50	1	9673
- cylindre 40 mm, main gauche	50	0,963	1	1	50161	50	2	9673
- cylindre 45 mm, main droite	50	0,963	1	1	50161	53	1	9673
- cylindre 45 mm, main gauche	50	0,963	1	1	50161	53	2	9673
- cylindre 50 mm, main droite	50	0,963	1	1	50161	51	1	9673
- cylindre 50 mm, main gauche	50	0,963	1	1	50161	51	2	9673

• **Serrure CISA 501610/60**
à tirage sur le coffre, axe 60 mm

- cylindre 40 mm, main droite	60	1,038	1	1	50161	60	1	9673
- cylindre 40 mm, main gauche	60	1,038	1	1	50161	60	2	9673
- cylindre 45 mm, main droite	60	1,038	1	1	50161	63	1	9673
- cylindre 45 mm, main gauche	60	1,038	1	1	50161	63	2	9673
- cylindre 50 mm, main droite	60	1,038	1	1	50161	61	1	9673
- cylindre 50 mm, main gauche	60	1,038	1	1	50161	61	2	9673



502210

Caractéristiques techniques :

- Coffre et gâche en acier, peinture damask noire.
- Pêne en laiton.
- Fouillot de 7 mm.
- Cylindre rond de 40, 45 (pour porte de 40 mm) ou 50 mm.
- Profil du cylindre compatible avec profil du cylindre C2000.
- cylindre à languette recoupable

Fournitures standards :

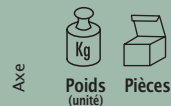
- Gâche.
- 3 clés (dont 1 clé avec marquage).
- vis de fixation.

Sens :

- 1 = main droite en poussant
- 2 = main gauche en poussant

Type

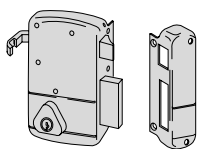
Description



Référence

Type
Main
Coloris

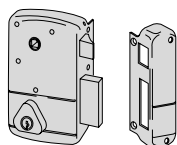
• **Serrure CISA 502210**
à tirage, axe 45 mm



- cylindre 40 mm, main droite	45	1,130	1	1	50221 45 1	9673
- cylindre 40 mm, main gauche	45	1,130	1	1	50221 45 2	9673
- cylindre 45 mm, main droite	45	1,130	1	1	50221 48 1	9673
- cylindre 45 mm, main gauche	45	1,130	1	1	50221 48 2	9673
- cylindre 50 mm, main droite	45	1,130	1	1	50221 46 1	9673
- cylindre 50 mm, main gauche	45	1,130	1	1	50221 46 2	9673

• **Serrure CISA 502110**

à fouillot, carré 7 mm, entraxe 70 mm, axe 45 mm



- cylindre 40 mm, main droite	45	1,188	1	1	50211 45 1	9673
- cylindre 40 mm, main gauche	45	1,188	1	1	50211 45 2	9673
- cylindre 45 mm, main droite	45	1,188	1	1	50211 48 1	9673
- cylindre 45 mm, main gauche	45	1,188	1	1	50211 48 2	9673
- cylindre 50 mm, main droite	45	1,188	1	1	50211 46 1	9673
- cylindre 50 mm, main gauche	45	1,188	1	1	50211 46 2	9673




Kits complets permettant de rallonger les cylindres des serrures en applique 1 point CISA, pour portes jusqu'à 100 mm d'épaisseur.

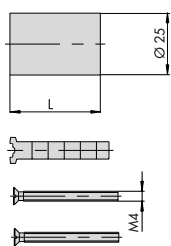
Caractéristiques techniques :

- Tube de rallonge en laiton.
- Languette zinguée.

Fournitures standards :

- Tube de rallonge.
- Circlips.
- Languette.
- vis de fixation.

Type	Description	Axe	Poids (unité)	Pièces	Référence		
					Type	Main	Coloris



• **Kits de rallonge pour cylindres des serrures en applique 1 point CISA**

- L = 21 mm pour porte épaisseur 45 mm
- L = 26 mm pour porte épaisseur 50 mm
- L = 36 mm pour porte épaisseur 60 mm
- L = 46 mm pour porte épaisseur 70 mm
- L = 56 mm pour porte épaisseur 80 mm
- L = 66 mm pour porte épaisseur 90 mm
- L = 76 mm pour porte épaisseur 100 mm

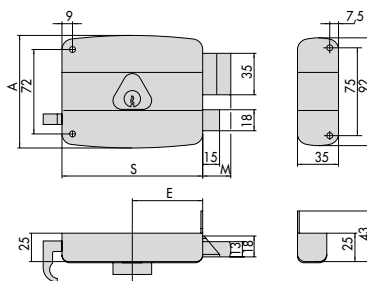
0,020	12	1 07165 06 0
0,022	12	1 07165 05 0
0,030	12	1 07165 00 0
0,038	12	1 07165 01 0
0,045	12	1 07165 02 0
0,050	12	1 07165 03 0
0,052	12	1 07165 04 0



Description

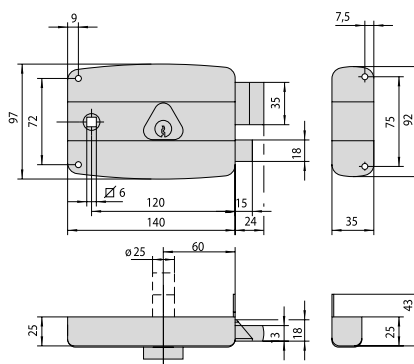
Croquis

- **Serrure CISA 501210**
à tirage
- **Serrure CISA 501110**
à tirage et bouton intérieur



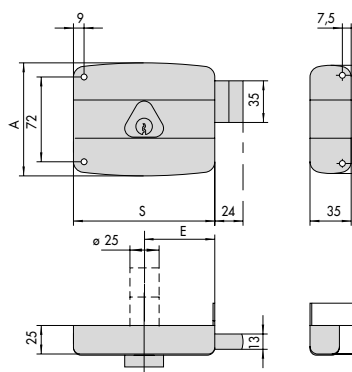
Références	E	S	A	M
1.50121, axe 70 mm	70	140	97	24
1.50111, axe 60 mm	60	120	96	24
1.50111, axe 70 mm	70	140	97	24

- **Serrure CISA 501710**
à fouillot, carré 6 mm
- **Serrure CISA 501810**
à fouillot et bouton intérieur



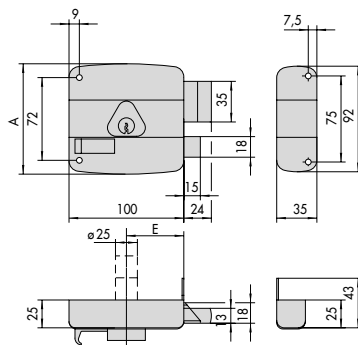
Références	E	S	A	M
1.50171, axe 60 mm	60	120	96	24
1.50181, axe 60 mm	60	120	96	24

- **Serrure CISA 501410**
à pêne dormant



Référence	E	S	A	M
1.50141, axe 60 mm	60	120	96	24
1.50141, axe 70 mm	70	140	97	24

- **Serrure CISA 501610/60**
à tirage sur le coffre, axe 60 mm
- **Serrure CISA 501610/50**
à tirage sur le coffre, axe 50 mm

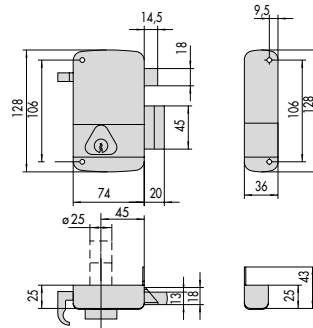


Références	E	S	A	M
1.50161, axe 50 mm	50	100	95	24
1.50161, axe 60 mm	60	120	96	24

Description

Croquis

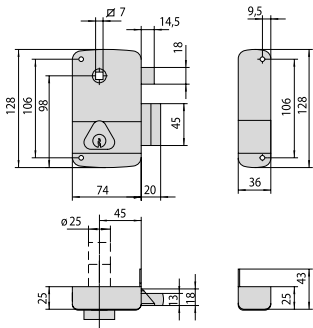
- Serrure CISA 502210
à tirage



Référence

1.50211, axe 45 mm

- Serrure CISA 502110
à fouillot, 7/70 mm



Référence

1.50221, axe 45 mm

CISA se réserve le droit de modifier les produits représentés dans ce chapitre sans avis préalable.

Toutes les mesures sont indiquées en mm.

Les poids sont donnés à titre indicatif.



Serrures horizontales avec bouton



Serrures horizontales à cylindre



Electro-serrures en applique



CISA

- *Serrures à bouton*
- *Serrures à cylindre*

CARACTERISTIQUES TECHNIQUES

Descriptif

Une gamme de serrures électriques en applique horizontales et très robustes, adaptées à un usage intensif, munies d'un cylindre à languette de longueur 40, 45 ou 50 mm et livrées avec 3 clés en laiton nickelé.

Les serrures électriques fonctionnent en courant alternatif 12V.
Décondamnation permanente même en l'absence de tension.

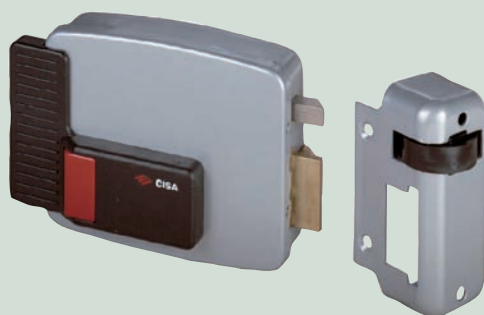
Contre pêne de sécurité et d'armement réglable en puissance en fonction du poids de la porte.

Gâche à rouleau réglable.

Modèles pour portes d'entrées et pour grilles, pour portes en poussant et en tirant et compatible avec tout type d'interphones ou de contrôle d'accès. Les modèles destinés aux grilles sont fournis avec une plaque de protection contre les projections de pluie.



Modèles à bouton



Caractéristiques techniques :

- Coffre et gâche en acier, laqué argent.
- Profil du cylindre compatible avec profil du cylindre C2000.
- Pêne dormant.
- 12 V.

Fournitures standards :

- Gâche.
- 3 clés.
- vis de fixation.
- notice de montage et d'utilisation.

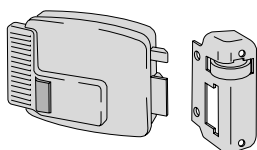
Sens :

- 1 = main droite en poussant
- 2 = main gauche en poussant

Finition :

- laqué argent.

Type	Description	Axe	Kg Poids (unité)	Pièces	Référence		
					Type	Main	Coloris

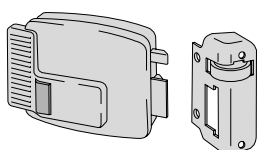


• **Electro-serrure CISA 11611**
avec bouton intérieur en tirant

- cylindre 40 mm, main droite
- cylindre 40 mm, main gauche
- cylindre 45 mm, main droite
- cylindre 45 mm, main gauche
- cylindre 50 mm, main droite
- cylindre 50 mm, main gauche

1,445	1	1 11611 X0 1
1,445	1	1 11611 X0 2
1,445	1	1 11611 X3 1
1,445	1	1 11611 X3 2
1,445	1	1 11611 X1 1
1,445	1	1 11611 X1 2

axe 50 mm : x = 5
axe 60 mm : x = 6
axe 70 mm : x = 7



• **Electro-serrure CISA 11610**
avec bouton intérieur en poussant

- cylindre 40 mm, main droite
- cylindre 40 mm, main gauche
- cylindre 45 mm, main droite
- cylindre 45 mm, main gauche
- cylindre 50 mm, main droite
- cylindre 50 mm, main gauche

1,445	1	1 11610 X0 1
1,445	1	1 11610 X0 2
1,445	1	1 11610 X3 1
1,445	1	1 11610 X3 2
1,445	1	1 11610 X1 1
1,445	1	1 11610 X1 2

axe 50 mm : x = 5
axe 60 mm : x = 6
axe 70 mm : x = 7



Modèles à cylindre



Caractéristiques techniques :

- Coffre et gâche en acier, finition électro-zingué.
- Profil du cylindre compatible avec profil du cylindre C2000.
- Plaque de protection arrière.
- Pêne dormant.
- 12 V.

Fournitures standards :

- Gâche.
- 3 clés.
- vis de fixation.
- notice de montage et d'utilisation.

Sens :



- 1 = main droite en poussant
- 2 = main gauche en poussant

Finition :

- électro-zingué.

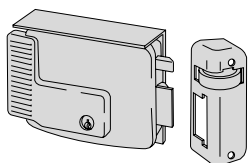
Type

Description

Axe  

Référence

Type Main Coloris

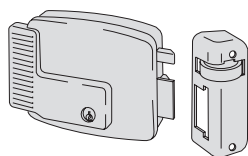


• **Electro-serrure CISA 11721**
à cylindre intérieur en tirant

- cylindre 40 mm, main droite
- cylindre 40 mm, main gauche
- cylindre 45 mm, main droite
- cylindre 45 mm, main gauche
- cylindre 50 mm, main droite
- cylindre 50 mm, main gauche

2,095	1	1 11721 X0 1
2,095	1	1 11721 X0 2
2,095	1	1 11721 X3 1
2,095	1	1 11721 X3 2
2,095	1	1 11721 X1 1
2,095	1	1 11721 X1 2

axe 50 mm : x = 5
axe 60 mm : x = 6
axe 70 mm : x = 7



• **Electro-serrure CISA 11921**
à cylindre intérieur en poussant

- cylindre 40 mm, main droite
- cylindre 40 mm, main gauche
- cylindre 45 mm, main droite
- cylindre 45 mm, main gauche
- cylindre 50 mm, main droite
- cylindre 50 mm, main gauche

1,480	1	1 11921 X0 1
1,480	1	1 11921 X0 2
1,480	1	1 11921 X3 1
1,480	1	1 11921 X3 2
1,480	1	1 11921 X1 1
1,480	1	1 11921 X1 2

axe 50 mm : x = 5
axe 60 mm : x = 6
axe 70 mm : x = 7

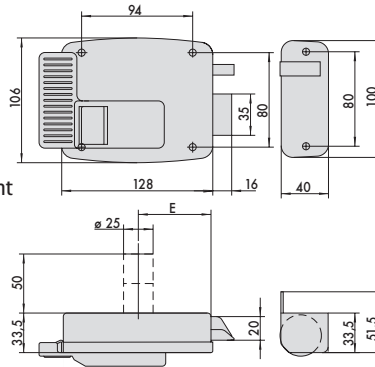


Description

Croquis

- **Electro-serrure CISA 11611**
avec bouton intérieur en tirant

- **Electro-serrure CISA 11610**
avec bouton intérieur en poussant



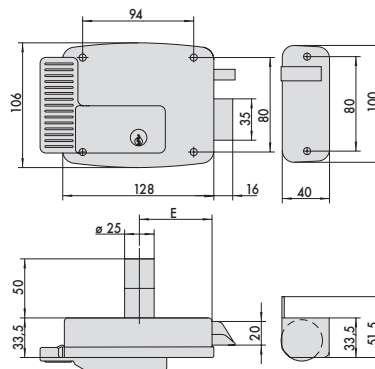
Références

E

1.11611, axe 50 mm	50
1.11611, axe 60 mm	60
1.11611, axe 70 mm	70
1.11610, axe 50 mm	50
1.11610, axe 60 mm	60
1.11610, axe 70 mm	70

- **Electro-serrure CISA 11721**
à cylindre intérieur en tirant

- **Electro-serrure CISA 11921**
à cylindre intérieur en poussant



Références

E

1.11721, axe 50 mm	50
1.11721, axe 60 mm	60
1.11721, axe 70 mm	70
1.11921, axe 50 mm	50
1.11921, axe 60 mm	60
1.11921, axe 70 mm	70



Ingersoll Rand's Security Technologies Sector is a leading global provider of products and services that make environments safe, secure and productive. The sector's market-leading products include electronic and biometric access-control systems; time-and-attendance and personnel scheduling systems; mechanical locks; portable security; door closers, exit devices, architectural hardware, and steel doors and frames; and other technologies and services for global security markets.

www.ingersollrand.com

NORMBAU-FRANCE
CS 50056
67242 Bischwiller Cedex
Tél. 03 88 06 23 23
Fax 03 88 53 90 41
normbau_france@eu.irco.com
www.normbau.fr
www.ingersollrand.com
www.handreader.com
www.cisa.com